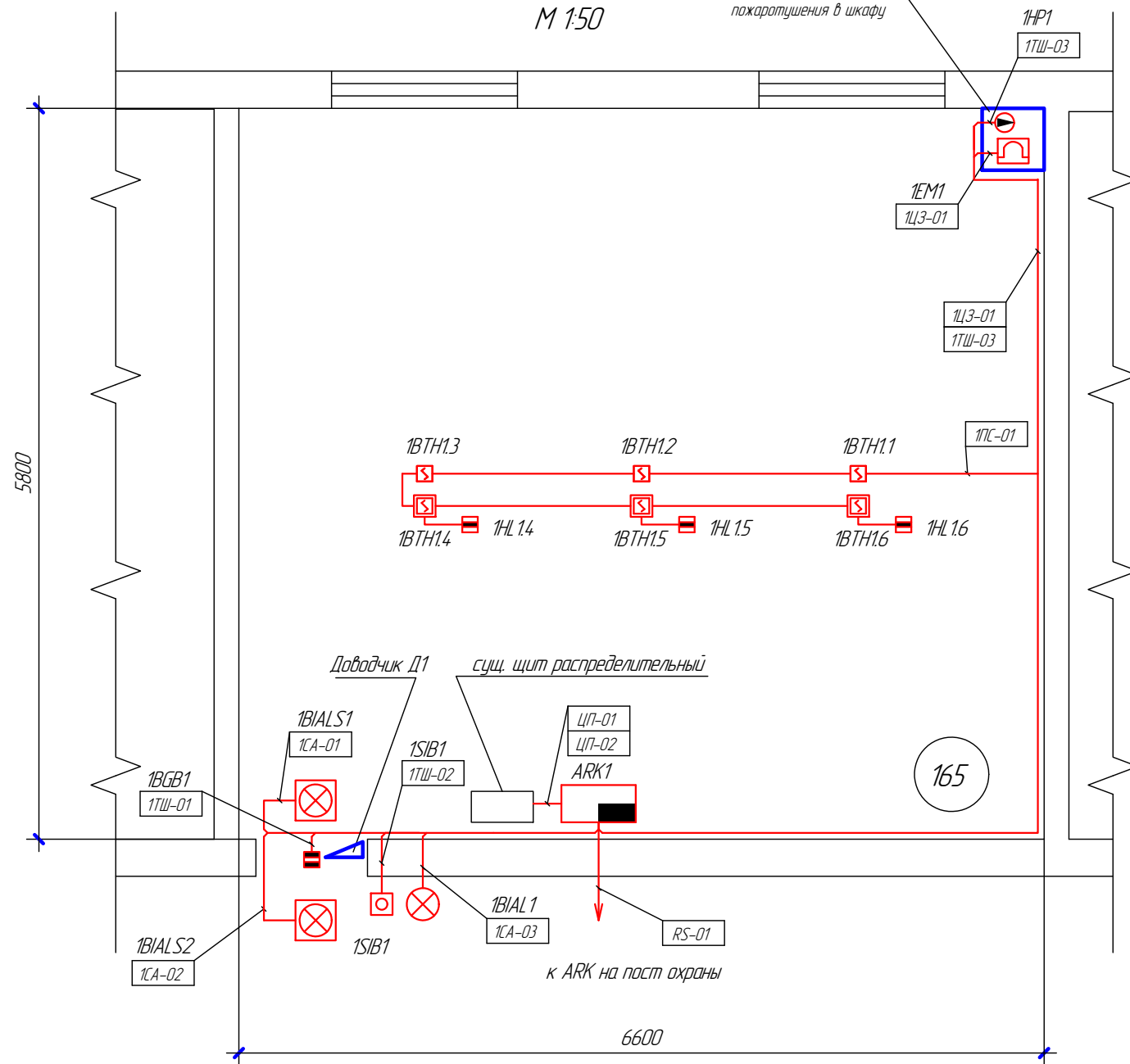


Фрагмент плана  
М 1:50

модуль газового  
пожаротушения в шкафу



1. Табло "Газ - уходил" (1BIALS1) устанавливается в защищаемом помещении, не далее 0,7 м. от края дверного проема на высоте не менее 2-х метров от уровня пола.
2. Табло "Газ - не входил" (1BIAL1) устанавливается у входа в защищаемое помещение, не далее 0,7 м. от края дверного проема на высоте не менее 2-х метров от уровня пола.
3. Кнопку дистанционного пуска 1SIB1 установить на высоте 1,5 м. у входа в защищаемое помещение.
4. ППКУП ARK1 ("С2000-АСПТ") установить на высоте 1,2 м. Подключение ARK1 к сети ~220 В выполнить по месту.
5. В соответствии с п.7.19 НПБ 88-01\* на дверях защищаемого помещения установить доводчик.
6. Высота защищаемого помещения - 3,00 м.

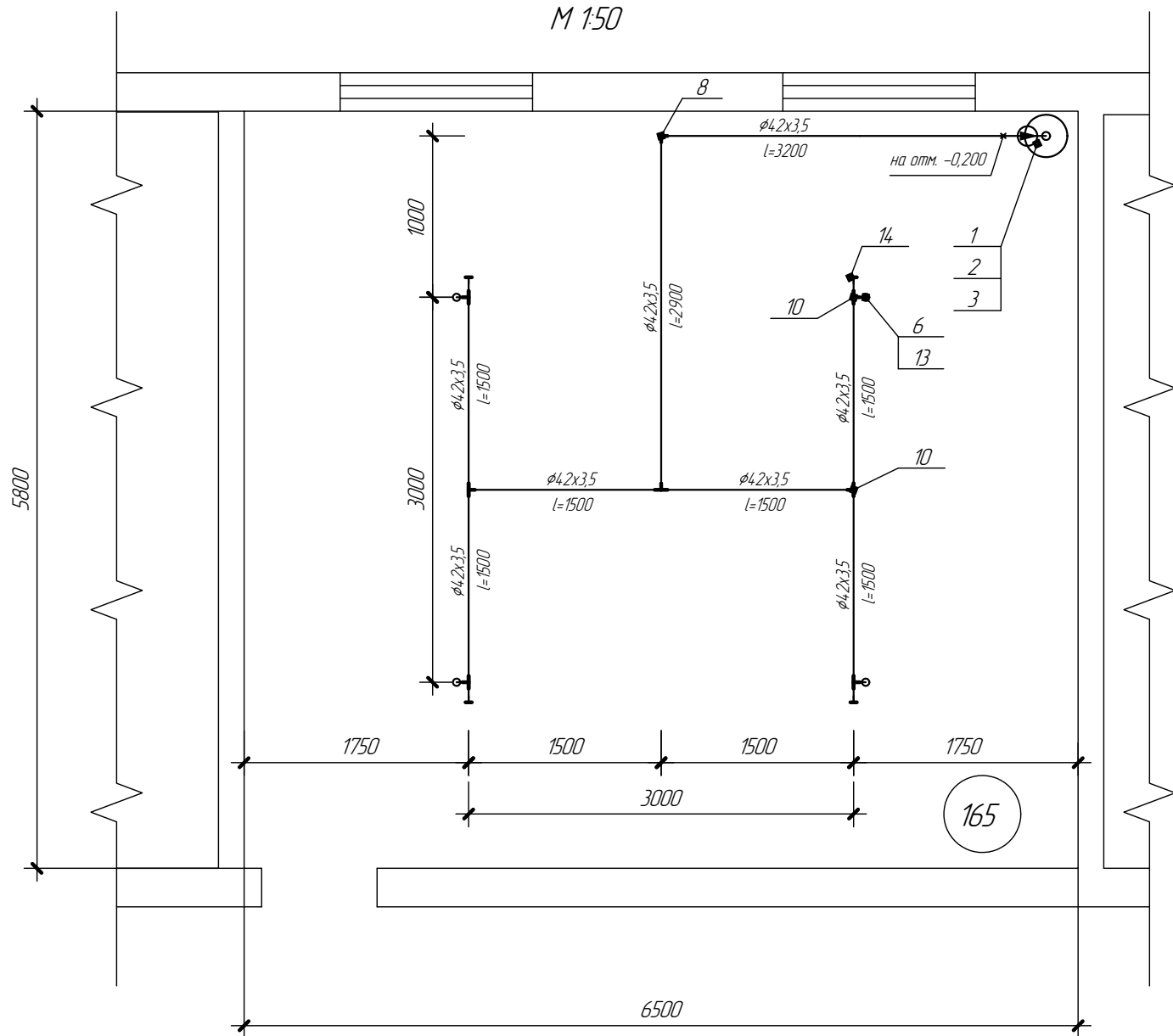
Зона Поз.	Обозначение	Наименование	Кол	Примечание
ARK1	АЦДР.425533.002	Прибор приемно-контрольный и управления пожарный		
		ППКУП "С2000-АСПТ"	2	
1ВТН1.*	ТУ 4371-001-27456886-97	Извещатель дымовой		* - обозначение по плану
		ИП 212-ЗСМ	6	
1BIALS1		Световой оповещатель		
		"Газ уходил" ЛЮКС-МС Н50-24В-01	1	
1BIALS2		Светозвуковой оповещатель		
		"Газ не входил" ЛЮКС-МС Н50-24В-01	1	
1BIAL1		Световой оповещатель		
		"Автоматика отключена"		
		ЛЮКС-МС Н50-24В-01	1	
1BGB1		Извещатель магнитоконтактный		
		ИО 102-26	1	
1SIB1		Извещатель пожарный ручной		
		ИПР-ПРО с крышкой	1	
1EM1		Электромагнит	1	
1HP1	ТУ 4371-016-00226827-98	Сигнализатор давления СДУ-М	1	
1HL1.*		Выносное устройство оптической сигнализации ВУОС		* - обозначение по плану
			3	
Д1		Доводчик дверной	1	
		Коробка коммутационная КС-4	5	
	ДКС кат № 00304	Кабель-канал ТМС 22/1х10, м	30	

Изм.	Колуч.	Лист	№ док.	Подп.	Дата	Стадия	Лист	Листов
Разраб.								
Проверил								
Н. контр.						План размещения оборудования и проводки.		

Взам. инв. №  
Подп. и дата  
Инв. № подл.

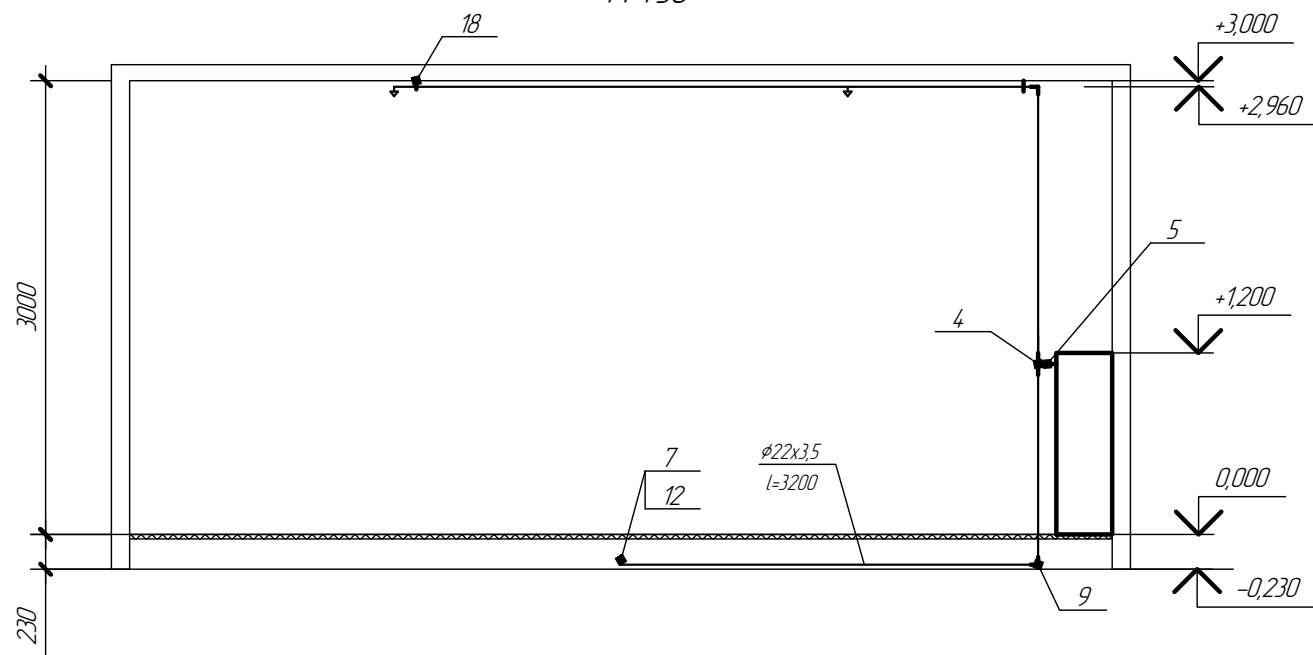
Фрагмент плана

М 1:50



Разрез А-А

М 1:50



Зона Поз.	Обозначение	Наименование	Кол	Примечание
1		Модуль газового пожаротушения МГП (60-100-32)	1	в шкафу
2		в составе: сигнализатор "СДУ-М"	1	
3		Огнетушащий газ "хладон 125"	80	кг.
4		Переходник с РВД на трубопровод	1	
5		Рукав высокого давления РВД 38.500	1	
6		Насадок РГЛ 360G-3/4B-314	4	
7		Насадок РГЛ 360G-1/2B-177	2	
8		Угольник, 90°, Ду 35 мм	2	
9		Угольник, 90°, Ду 15 мм	2	
10		Тройник равнопереходный Ду 35 мм	8	
11		Тройник равнопереходный Ду 15 мм	3	
12		Патрубок под насадок 1/2"	2	
13		Патрубок под насадок 3/4"	4	
14		Заглушка трубная Ду 35 мм	4	
15		Заглушка трубная Ду 15 мм	2	
16	ГОСТ 8734-78	Труба 42x3,5 Ду 35 мм, м.	18	
17	ГОСТ 8734-78	Труба 22x3,5 Ду 15 мм, м.	12	
18		Подвеска для крепления	15	
19		Заглушка испытательная 1/2"	4	
20		Заглушка испытательная 3/4"	2	

1. Монтаж трубопроводов пожаротушения запроектирован с применением соединительных частей с цилиндрической резьбой (угольников, тройников). Монтаж трубопроводов возможно выполнить при помощи "сварки" без применения угольников, тройников.

Инв. № подл. Подп. и дата. Взам. инв. №

Изм.	Кол.	Лист	№ док.	Подп.	Дата	Стадия	Лист	Листов
Разраб.								
Проверил								
Н. контр.								

Размещение модуля и разводка трубопроводов на плане.