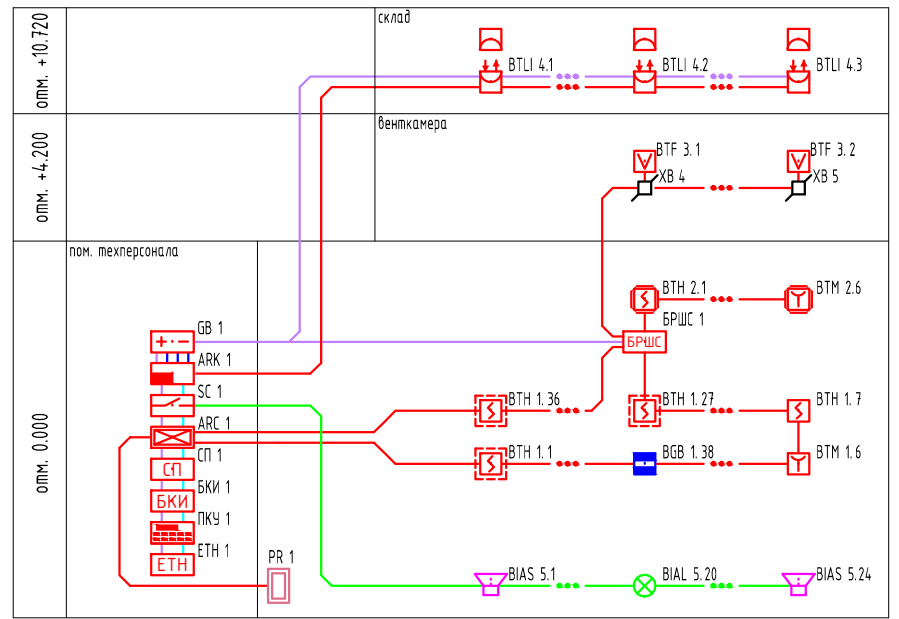


Согласованно:

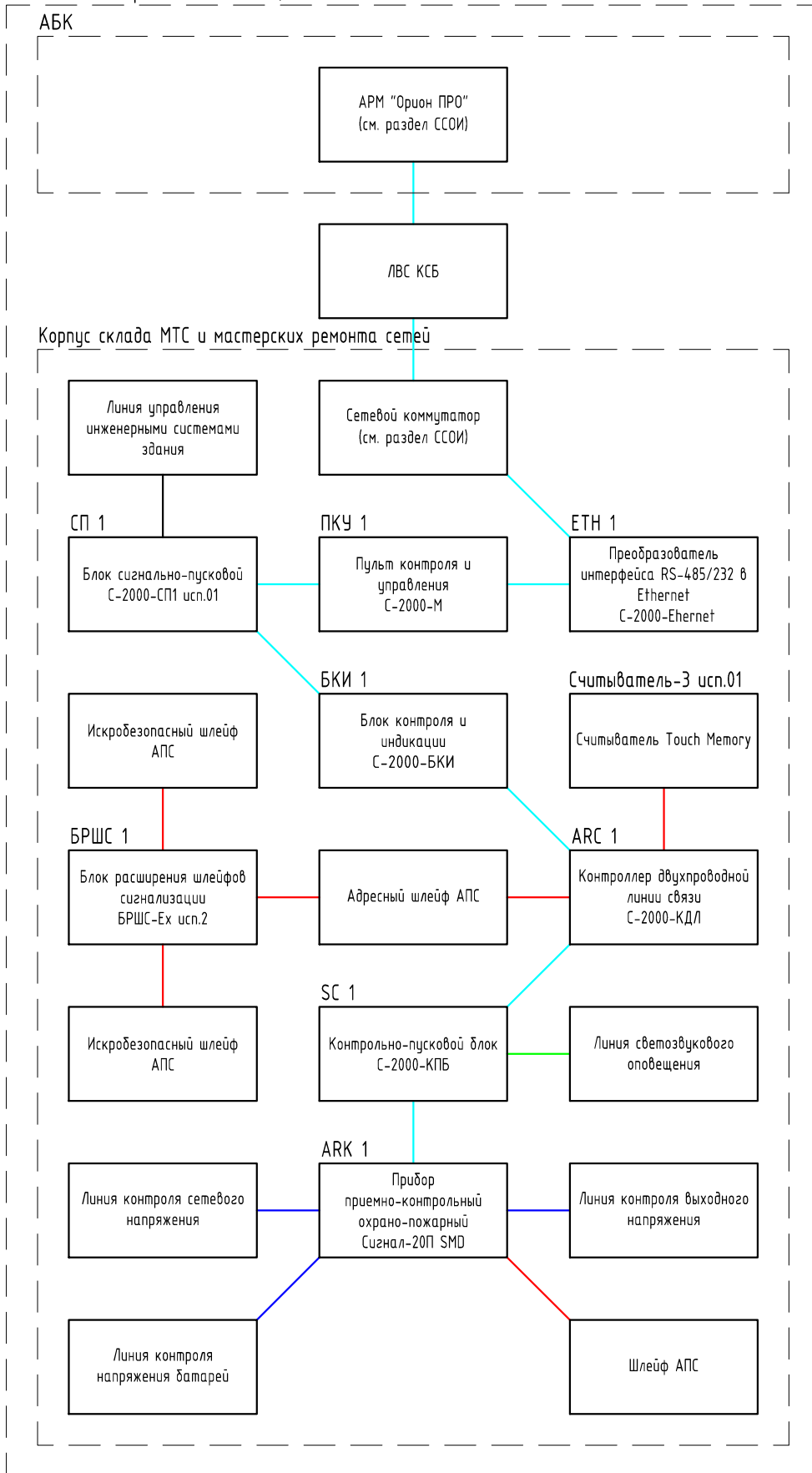
Инв. № подл. Подпись и дата. Взам. инв. №

	прибор приемно-контрольный охранно-пожарный
	пульт контроля и управления
	контроллер / контроллер двухпроводной линии связи
	блок контрольно-пусковой
	блок сигнально-пусковой
	блок контроля и индикации
	преобразователь интерфейса RS-485/232 в Ethernet
	блок расширения шлейфов сигнализации
	резервированный источник питания
	щит
	блок разветвительно-изолирующий
	адресный расширитель
	извещатель пожарный дымовой
	извещатель пожарный дымовой искробезопасный
	извещатель пожарный ручной
	извещатель пожарный ручной взрывозащищенный
	извещатель пожарный пламени
	извещатель пожарный линейный дымовой
	оповещатель световой "ВЫХОД"
	оповещатель световой, направление движения
	оповещатель звуковой /речевой
	извещатель охранный магнито-контактный
	счетчик
	коробка соединительная
	коробка коммутационная взрывозащищенная / климатическое исполнение
	шлейф пожарной сигнализации
	линия контроля источников резервированного электропитания
	линия светозвукового оповещения
	линия интерфейсная RS-485 / линия Ethernet
	линия электропитания 24В
	линия электропитания ~220/380В
	прокладка кабеля в кабель-канале
	прокладка кабеля в гофрированной трубе
	прокладка кабеля в герметичном металлорукаве



						шифр			
						Название объекта			
Изм.	Колуч	Лист	№ док	Подпись	Дата	здание	Стадия	Лист	Листов
Разработал	Коновской				12.13		P	2	
Проверил					12.13				
						Схема структурная	фирма исполнитель		
ГИП									

Объединенная промышленная площадка

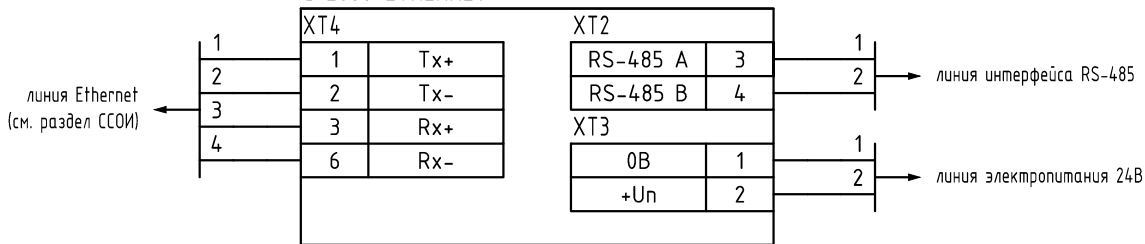


Инв. № подл.	Взам. инв. №
Подпись и дата	

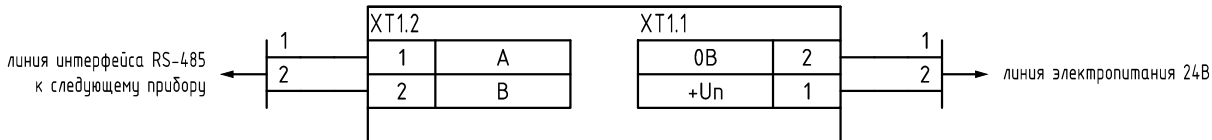
Изм.	Кол.уч.	Лист	№ док.	Подпись	Дата

шифр

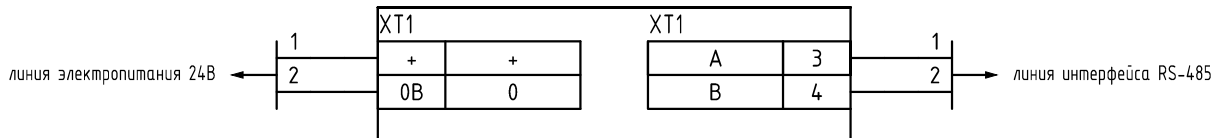
C-2000-ETHERNET



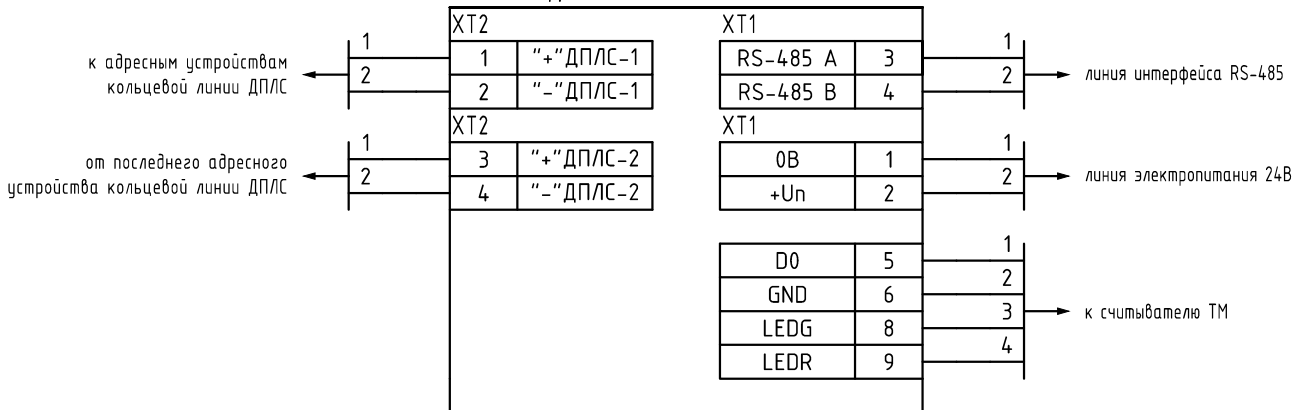
C-2000-M



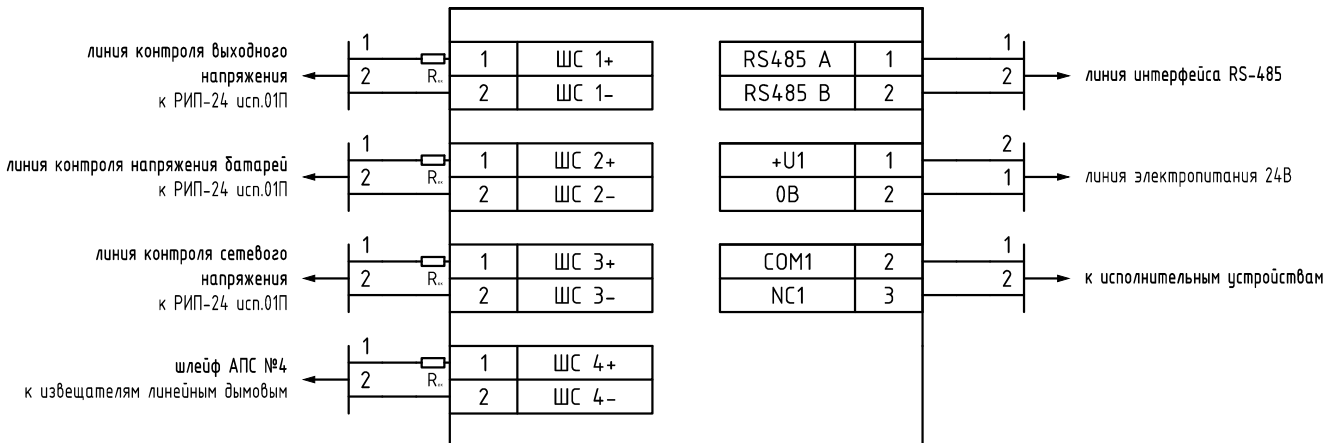
C-2000-БКИ



C-2000-КДЛ



Сигнал-20П SMD



Согласованно:

Взам. инв. №

Подпись и дата

Инв. № подл.

шифр

Название объекта

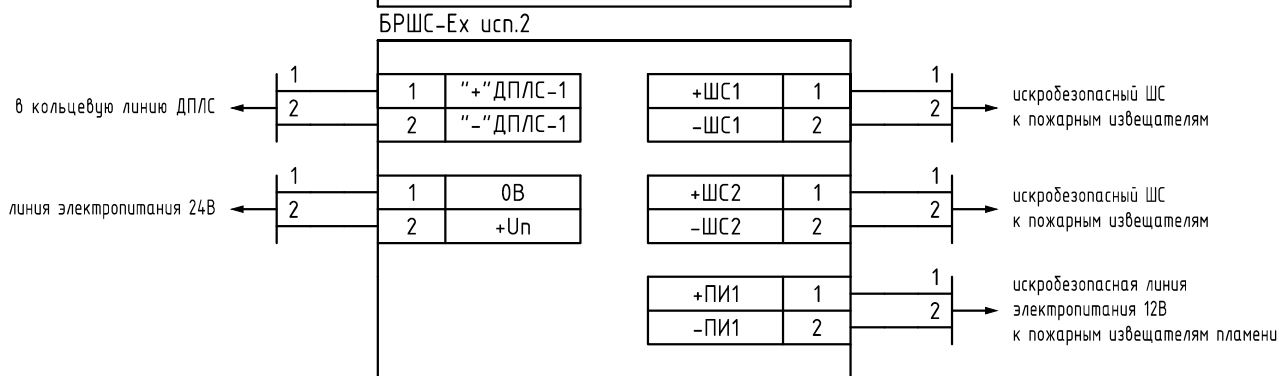
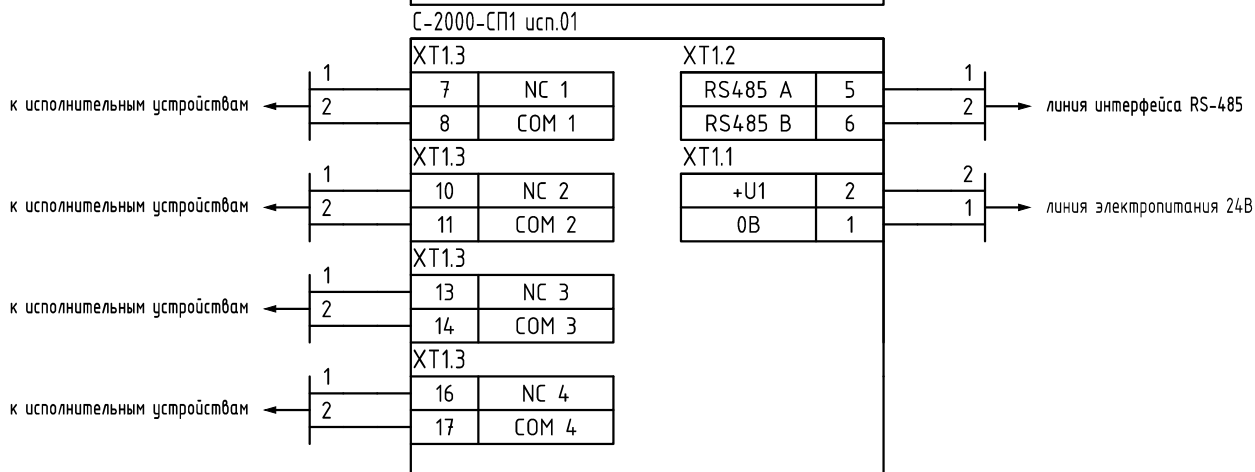
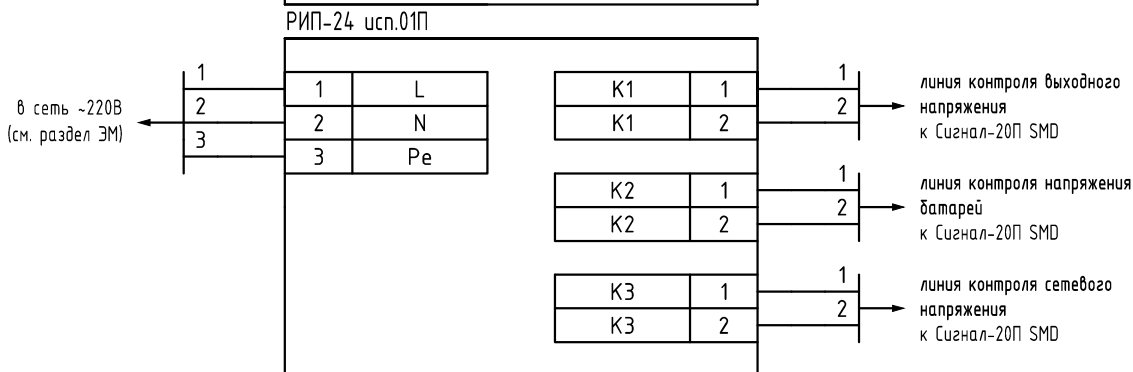
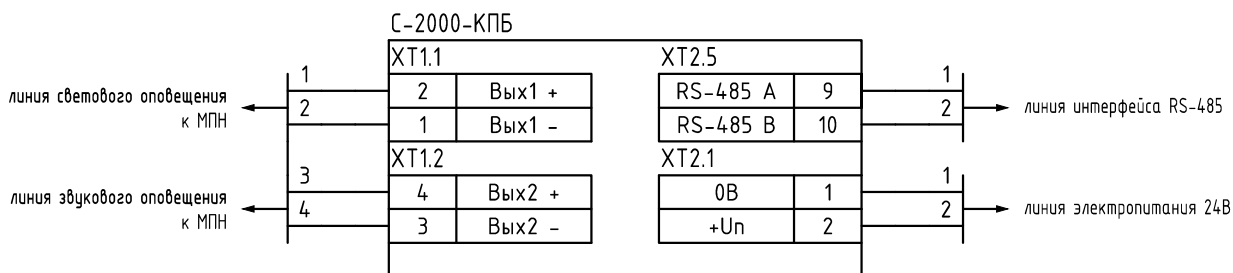
Изм.	Кол.уч.	Лист	№ док.	Подпись	Дата
Разработал		Коновской		<i>[Signature]</i>	12.13
Проверил					12.13
ГИП					12.13

здание

Схема электрическая подключения

Стадия	Лист	Листов
Р	3	4

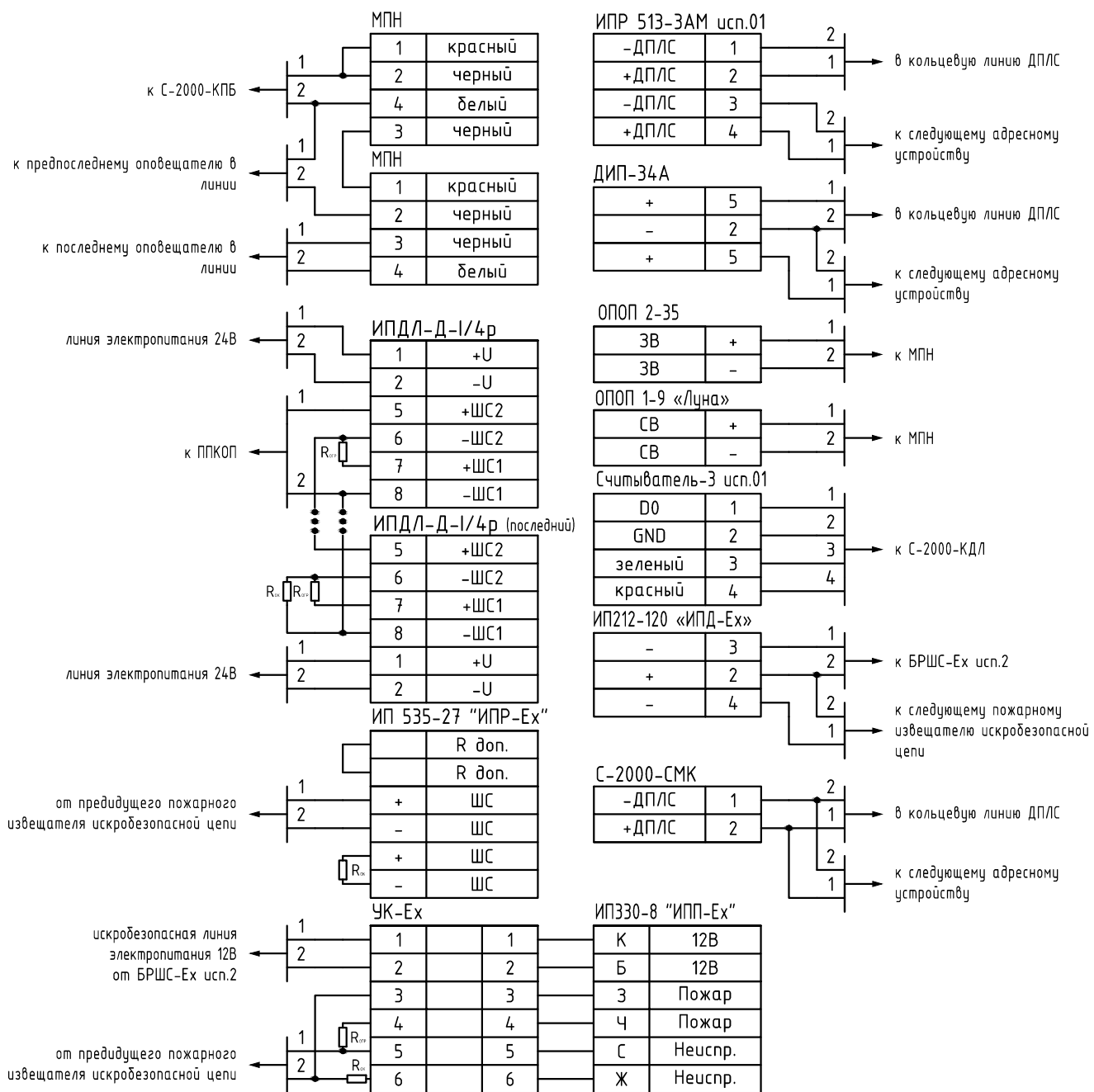
фирма исполнитель



Инв. № подл.	Взам. инв. №
Подпись и дата	

Изм.	Кол.уч.	Лист	№ док.	Подпись	Дата
------	---------	------	--------	---------	------

шифр

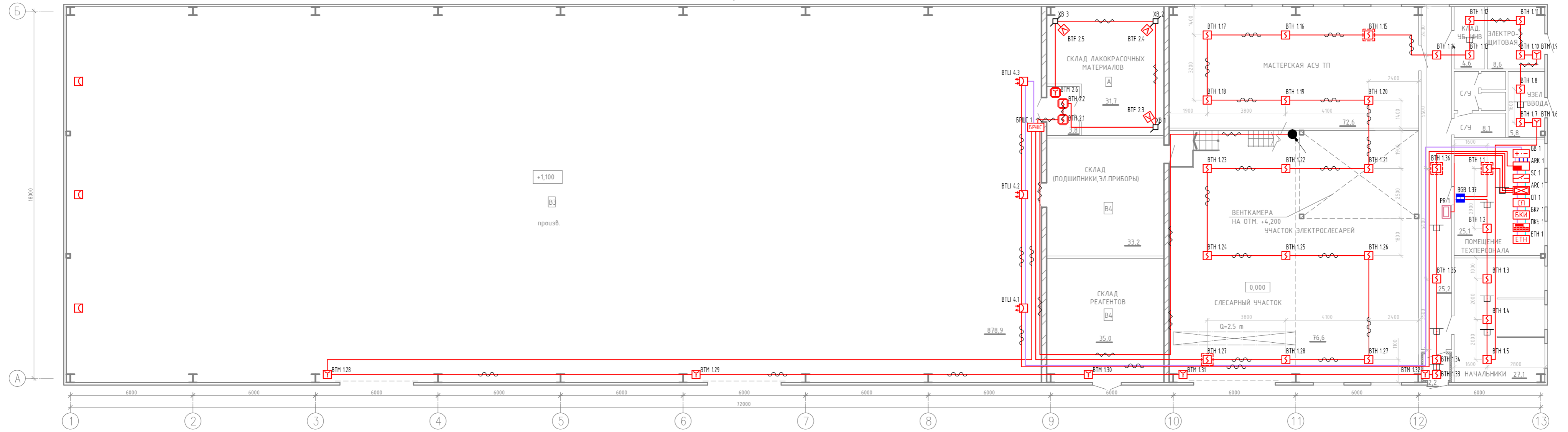


Инв. № подл.	Подпись и дата	Взам. инв. №

Изм.	Кол.уч.	Лист	№ док.	Подпись	Дата
------	---------	------	--------	---------	------

шифр

План здания
отм. 0.000
М 1:100

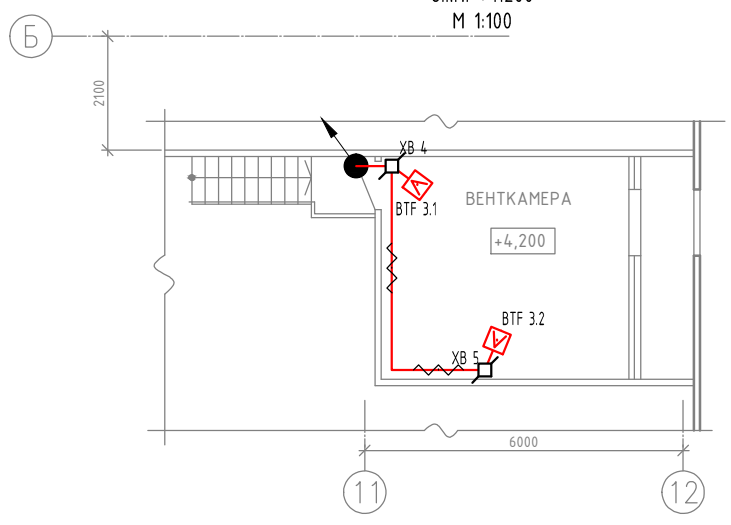


Создатель:	
Взам. инж. №	
Подпись и дата	
Инв. № подл.	

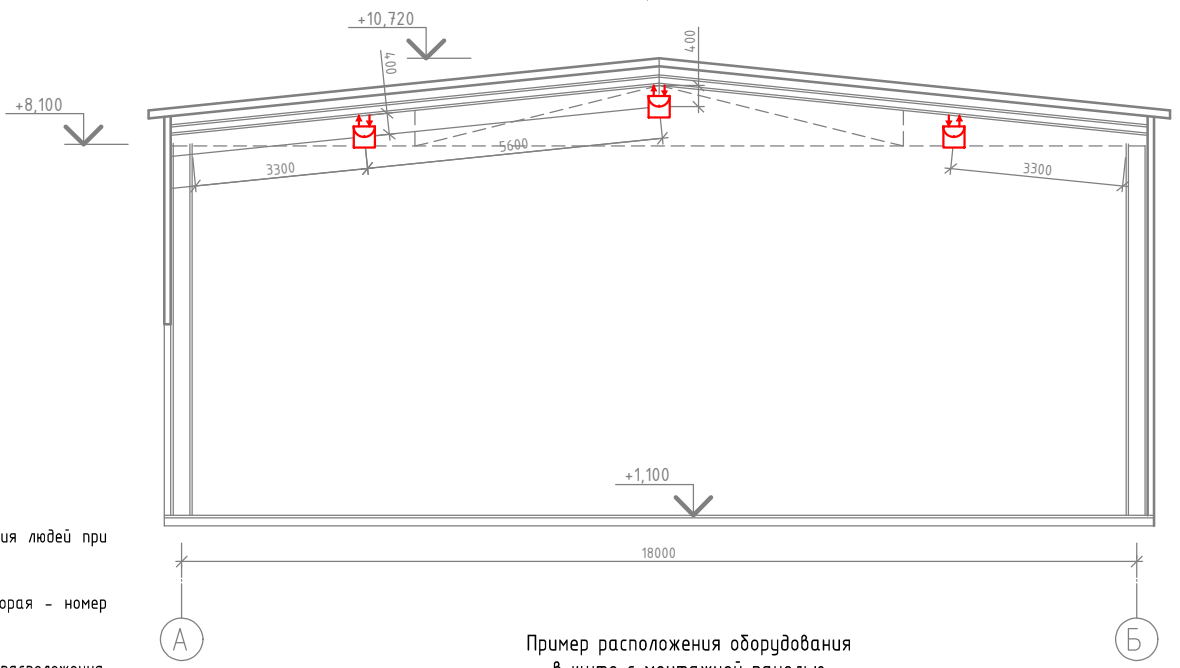
шифр				
Название объекта				
здание			Стация	Лист
			Р	4
План расположения сетей и оборудования автоматической пожарной сигнализации			фирма исполнитель	
Копировал			Формат А4х4	

Изм.	Колуч.	Лист	№ док	Подпись	Дата
Разработал	Канюковой				12.13
Проверил					12.13
ГИП					12.13

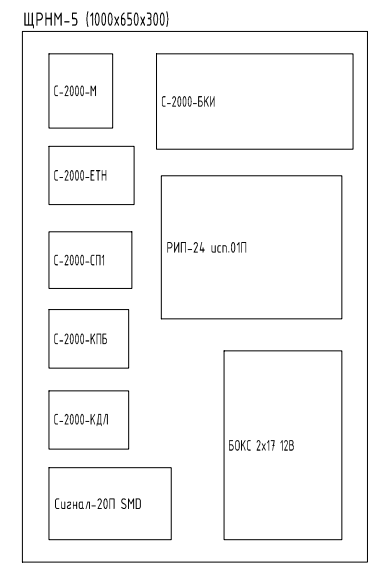
Фрагмент плана здания
отм. +4,200
М 1:100



Разрез 1-1



Пример расположения оборудования
в щите с монтажной панелью
М 1:10



мб24-5

1. Данным чертежом предусмотрен монтаж автоматической пожарной сигнализации и оповещения людей при пожаре.
2. В обозначении извещателей и оповещателей первая цифра указывает на номер линии, вторая - номер устройства в линии по порядку.
3. Извещатели пожарные точечные установить на потолке помещений, согласно схемы расположения, симметрично и параллельно линиям архитектурно-строительных конструкций с учетом объемно-планировочных решений защищаемых помещений.
4. Ручные пожарные извещатели следует устанавливать на стенах и конструкциях с правой стороны на высоте 1,5 м от уровня земли или пола, при невозможности установки справа, установить извещатель слева.
5. Допускается изменение конфигурации трассы шлейфов пожарной сигнализации в соответствии с архитектурным оформлением защищаемых помещений.
6. Расположение пожарных извещателей на потолке скорректировать на месте с учетом расположения светильников, учитывая, что расстояние от светильника до извещателя должно составлять не менее 0,5м.
7. При корректировке точечных пожарных извещателей на потолке учитывать условия табл. 13.3, 13.4, 13.5 СП 5.13130.2009.
8. Расположение точечных тепловых и дымовых пожарных извещателей следует производить с учетом воздушных потоков в защищаемом помещении, вызываемых приточной и/или вытяжной вентиляцией, при этом расстояние от извещателя до отверстия должно быть не менее 1м.
9. При параллельной прокладке расстояние от проводов и кабелей пожарной сигнализации с напряжением до 60 В до силовых и осветительных кабелей должно быть не менее 0,5 м.
10. Звуковые оповещатели устанавливать на стены на высоте не менее 2,3 м от уровня пола, но расстояние от потолка до верхней части оповещателя должно быть не менее 150 мм.
11. Не допускается совместная прокладка кабельных линий систем противопожарной защиты с другими кабелями и проводами в одном коробе, трубе, жгуте, замкнутом канале строительной конструкции или на одном лотке.
12. Проходы кабеля через стены выполнить в отрезках стальных труб.
13. Монтаж пожарной сигнализации выполнить в соответствии с действующей нормативной документацией.

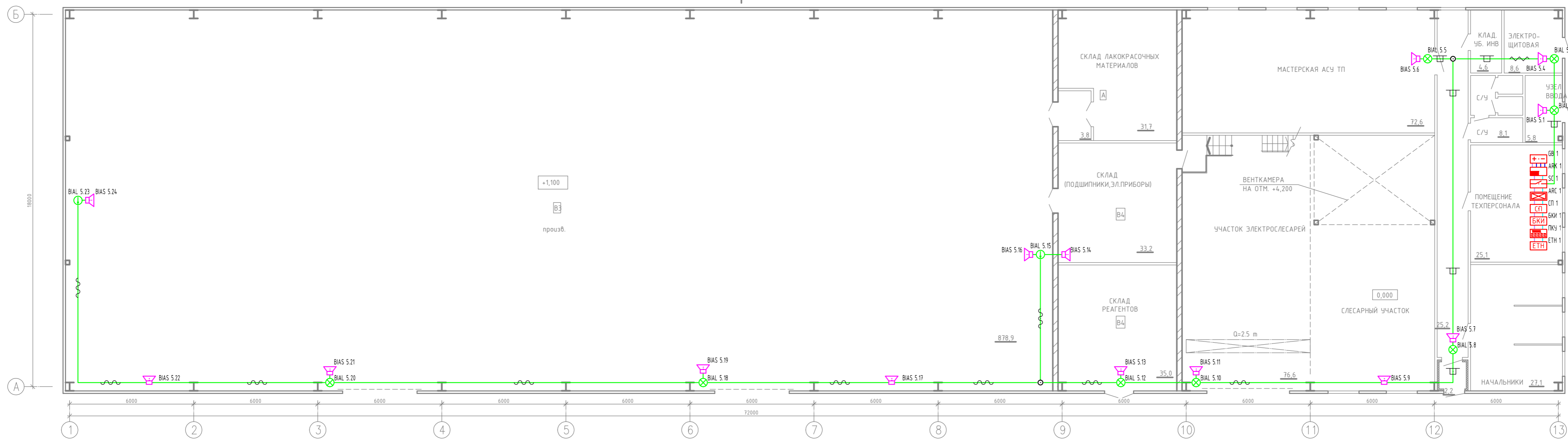
Инв. № подл. _____

Подпись и дата _____

Взам. инв. № _____

Изм.	Кол.уч.	Лист	№ док.	Подпись	Дата

ПЛАН НА ОТМ. 0,000



					шифр					
					Название объекта					
Изм.	Колуч.	Лист	№ док	Подпись	Дата	здание	Стация	Лист	Листов	
Разработал		Канюкской		<i>[Signature]</i>	12.13		P	5		
Проверил					12.13					
					План расположения сетей и оборудования системы оповещения людей о пожаре			фирма исполнитель		
					Копировал			Формат А4х4		

Создано/обновлено:	
Взам. инв. №	
Подпись и дата	
Инв. № подл.	

Оборудование системы пожарной сигнализации	Ток потребления, мА		Кол-во	Суммарный ток потребления в режимах, мА		Время работы в режимах, час		Суммарная емкость аккумулятора, А*час
	дежурный	тревога		дежурный	тревога	дежурный t _{деж} ≥ 24 часа	тревога t ₂₄₊₁ ≥ 1 час	
Резервированный источник питания с микропроцессорным управлением РИП-24 исп.01 П (24В; 3А; акк. 2x7 (в составе РИП) + 2x18 А*ч (в БОКС 2x17-24В))								
Пульт контроля и управления С-2000-М	35	65	1	35	65	32,7	14,9	25
Преобразователь интерфейса RS-485/232 в Ethernet С-2000-Ethernet	60	60	1	60	60			
Блок индикации С-2000-БКИ	50	150	1	50	150			
Блок сигнально-пусковой С-2000-СП1 исп.01	70	150	1	70	150			
Прибор приемно-контрольный охранно-пожарный СИГНАЛ-20П SMD	200	350	1	200	350			
Контроллер двухпроводной линии связи С-2000-КДЛ	40	60	1	40	60			
Контрольно-пусковой блок С-2000-КПБ	25	70	1	25	70			
Блок расширения шлейфов сигнализации БРШС-Ех исп.2	40	60	1	40	60			
Оповещатель световой "ВЫХОД" ОПОП 1-9 «Луна»	20	20	8	160	160			
Оповещатель световой, направление движения ОПОП 1-9 «Луна»	20	20	2	40	40			
Оповещатель звуковой ОПОП 2-35	0	30	14	0	420			
Извещатель дымовой пожарный линейный ИПДЛ-Д-1-4Р	15	30	3	45	90			
ИТОГО				765	1675			

Согласованно:

Инв. № подл. Подпись и дата. Взам. инв. №

Изм.	Кол.уч	Лист	№ док.	Подпись	Дата
Разработал			Коновской	<i>[Подпись]</i>	12.13
Проверил					12.13
ГИП					12.13

шифр					
Название объекта					
здание			Стadia	Лист	Листов
			Р	6	
Расчет токопотребления электроприемников			фирма исполнитель		

Обозначение провода, кабеля	Откуда идет			Куда поступает			Марка кабеля	Длина, (м)	Назначение	Примечание
	Обозначение прибора	Этаж	Помещение	Обозначение прибора	Этаж	Помещение				
1	2	3	4	5	6	7	8	9	10	11
1	ARC 1	отм. 0.000		BTH 1.36	отм. 0.000		КПСЭнз(А)- FRLS 1x2x0,75	550	АПС	
2	БРШС 1	отм. 0.000		BTM 2.6	отм. 0.000		КПСЭнз(А)- FRLS 2x2x0,75	50	АПС	
3	БРШС 1	отм. 0.000		BTf 3.2	отм. 0.000		КПСЭнз(А)- FRLS 2x2x0,75	150	АПС	
4	ARK 1	отм. 0.000		BTLI 4.3	отм. +10.720		КПСЭнз(А)- FRLS 1x2x0,75	150	АПС	
5	SC 1	отм. 0.000		BIAS 5.24	отм. 0.000		КПСЭнз(А)- FRLS 2x2x0,75	300	СОУЭ	
6	ПКУ 1	отм. 0.000		SC 1	отм. 0.000		КПСЭнз(А)- FRLS 1x2x0,75	50	RS-485	
7	GB 1	отм. 0.000		BTLI 3.8	отм. 0.000		КПСЭнз(А)- FRLS 1x2x0,75	150	24V	
8	GB 1	отм. 0.000		PЩ 1.4	отм. 0.000		ВВГнз-FRLS 3x1,5	50	220V	
Итого:							КПСЭнз(А)-FRLS 1x2x0,75	900		
							КПСЭнз(А)-FRLS 2x2x0,75	500		
							ВВГнз-FRLS 3x1,5	50		

Согласованно:

Инв. № подл.
Подпись и дата
Взам. инв. №

Изм.						Лист						№ док.						Подпись						Дата					
Разработал						Коновской						12.13						12.13						12.13					
Проверил																													
ГИП																													

шифр											
Название объекта											
здание									Стадия	Лист	Листов
Кабельный журнал									Р	7	
фирма исполнитель											

Позиция	Наименование и техническая характеристика	Тип, марка, обозначение документа, опросного листа	Код оборудования, изделия, материала	Завод-изготовитель	Единица измерения	Количество	Масса единицы, кг	Примечания
1	2	3	4	5	6	7	8	9
	<u>Оборудование</u>							
	Пульт контроля и управления	С-2000-М		ЗАО НВП "Болид"	шт	1		
	Преобразователь интерфейса RS-485/232 в Ethernet	С-2000-Ethernet		ЗАО НВП "Болид"	шт	1		
	Блок контроля и индикации	С-2000-БКИ		ЗАО НВП "Болид"	шт	1		
	Блок сигнально-пусковой	С-2000-СП1 исп.01		ЗАО НВП "Болид"	шт	1		
	Прибор приемно-контрольный охранно-пожарный	Сигнал-20П SMD		ЗАО НВП "Болид"	шт	1		
	Контроллер двухпроводной линии связи	С-2000-КДЛ		ЗАО НВП "Болид"	шт	1		
	Контрольно-пусковой блок	С-2000-КПБ		ЗАО НВП "Болид"	шт	1		
	Блок расширения шлейфов сигнализации	БРШС-Ех исп.2		ЗАО НВП "Болид"	шт	1		
	Адресный двухзонный расширитель	С-2000-АР2 исп.02		ЗАО НВП "Болид"	шт	1		
	Блок разветвительно-изолирующий	БРИЗ исп.01		ЗАО НВП "Болид"	шт	4		
	Считыватель Touch Memoгу	Считыватель-3 исп.01		Радио	шт	1		
	Ключ Touch Memoгу	DALLAS		DALLAS	шт	10		
	Резервированный источник питания	РИП-24 исп.01П		ЗАО НВП "Болид"	шт	1		
	Бокс для двух дополнительных аккумуляторных батарей	БОКС 2x17-24В		ЗАО НВП "Болид"	шт	1		
	Аккумулятор 7 Ач	DT 1207		DELTA	шт	2		
	Аккумулятор 18 Ач	DT 1218		DELTA	шт	2		
	<u>Извещатели</u>							
	Извещатель пожарный дымовой адресный	ДИП-34А		ЗАО НВП "Болид"	шт	31		
	Извещатель дымовой пожарный искробезопасный	ИП212-120 «ИПД-Ех»		РИЗЛТА	шт	2		
	Извещатель ручной пожарный адресный	ИПР 513-3АМ исп.01		ЗАО НВП "Болид"	шт	7		
	Извещатель ручной пожарный взрывозащищенный	ИП 535-27 "ИПР-Ех"		РИЗЛТА	шт	1		

Согласованно:

Инв. № подл. Подпись и дата. Взам. инв. №

Изм.	Колуч	Лист	№ док	Подпись	Дата
Разработал				Коновской	12.13
Проверил					12.13
ГИП					12.13

шифр.С					
Название объекта					
Издание			Стария	Лист	Листов
			Р	1	3
Спецификация изделий и материалов				фирма исполнитель	

1	2	3	4	5	6	7	8	9
	Извещатель дымовой пожарный линейный	ИПДЛ-Д-1-4Р		НПФ Полисервис	шт	3		
	Извещатель пламени пожарный взрывозащищенный	ИПЗ30-8 "ИПП-Ех"		РИЭЛТА	шт	5		
	Устройство коммутационное взрывозащищенное исполнение	«УК-Ех»		РИЭЛТА	шт	5		
	Извещатель магнитоконтактный охранный адресный	С-2000-СМК эстет		ЗАО НВП "Болид"	шт	1		
	<u>Оповещатели</u>							
	Оповещатель световой "Выход"	ОПОП 1-9 «Луна»		ООО ЭЛЕМЕНТ	шт	8		
	Оповещатель световой, направление движения	ОПОП 1-9 «Луна»		ООО ЭЛЕМЕНТ	шт	2		
	Оповещатель звуковой	ОПОП 2-35		ООО «ТД «РУБЕЖ»	шт	14		
	<u>ЗИП</u>							
	Извещатель пожарный дымовой адресный	ДИП-34А		ЗАО НВП "Болид"	шт	5		
	Извещатель дымовой пожарный искробезопасный	ИП212-120 «ИПД-Ех»		РИЭЛТА	шт	1		
	Извещатель ручной пожарный адресный	ИПР 513-3АМ усн.01		ЗАО НВП "Болид"	шт	2		
	Извещатель ручной пожарный взрывозащищенный	ИП 535-27 "ИПР-Ех"		РИЭЛТА	шт	1		
	Извещатель дымовой пожарный линейный	ИПДЛ-Д-1-4Р		НПФ Полисервис	шт	1		
	Извещатель пламени пожарный взрывозащищенный	ИПЗ30-8 "ИПП-Ех"		РИЭЛТА	шт	1		
	Устройство коммутационное взрывозащищенное исполнение	«УК-Ех»		РИЭЛТА	шт	1		
	Извещатель магнитоконтактный охранный адресный	С-2000-СМК эстет		ЗАО НВП "Болид"	шт	1		
	Оповещатель световой "Выход"	ОПОП 1-9 «Луна»		ООО ЭЛЕМЕНТ	шт	2		
	Оповещатель световой, направление движения	ОПОП 1-9 «Луна»		ООО ЭЛЕМЕНТ	шт	1		
	Оповещатель звуковой	ОПОП 2-35		ООО «ТД «РУБЕЖ»	шт	3		
	<u>Кабельная продукция</u>							
	Кабель огнестойкий с низким дымо-и газовыделением	КПСЭнг(А)-FRLS 1x2x0,75		СПКБ Техно	м	900		
	Кабель огнестойкий с низким дымо-и газовыделением	КПСЭнг(А)-FRLS 2x2x0,75		СПКБ Техно	м	500		
	Кабель огнестойкий с низким дымо-и газовыделением	ВВГнг-FRLS 3x1,5		СПКБ Техно	м	50		
	<u>Трцбы, коро́да, металорукав</u>							
	Кабель-канал ТМС 22/1x10	00317		ДКС	м	100		

Взам. инв. №

Подпись и дата

Инв. № подл.

Изм.	Колуч.	Лист	№ док.	Подпись	Дата

шифр .С

Лист

1.2

1	2	3	4	5	6	7	8	9
	Кабель-канал ТМС 50/1х20	00313		DKC	м	100		
	Заглушка LM 50х20 W0	00651		DKC	шт	10		
	Соединение на стык GM 50х20 W0	00653		DKC	шт	50		
	Угол плоский GM 50х20 W0	00654		DKC	шт	10		
	Труба ПВХ гофрированная d=25 со стальной протяжкой, цв. серый	91925		DKC	м	500		
	Оцинкованный держатель односторонний d=22	53343		DKC	шт	400		
	Оцинкованный держатель односторонний d=25	53344		DKC	шт	1100		
	Металлорукав герметичный МРПИ в ПВХ изоляции	МРПИ 20		ТехЭлектро	м	200		
	Металлорукав герметичный МРПИ в ПВХ изоляции	МРПИ 25		ТехЭлектро	м	50		
	Коробка распаячная взрывобезопасная проходная	КРВ 20(3/4")		ТехЭлектро	шт	8		
	Коробка распаячная взрывобезопасная Т-образная	КРВ-Т 20(3/4")		ТехЭлектро	шт	5		
	Муфта вводная	ВМУ 20(3/4")		ТехЭлектро	шт	33		
	Труба стальная водо-газо напорная d=20 мм (3/4")	ГОСТ 3262-75			м	20		
	<u>Монтажные изделия и материалы</u>							
	Коробка распределительная	КРН 4/1		ООО ПКФ "Дуалтек"	шт	10		
	Коробка ответвительная D 65х35	53500		DKC	шт	10		
	Клемная колодка	43112FV		DKC	шт	10		
	Скотчлок	K2		ТехЭлектро	шт	200		
	Скотчлок	K4		ТехЭлектро	шт	100		
	Щит с монтажной панелью ЩРНМ-5 (1000х650х300)	mb24-5		EKF	шт	1		
	Терморасширяющаяся противопожарная пена	CP 620	2025085	Hilti	шт	3		
	Миксер для пены противопожарной	CP 620	338718	Hilti	шт	1		
	Удлинитель для пены противопожарной	CP 620	338716	Hilti	шт	1		
	Ручное дозирующее устройство	CP DSC	338720	Hilti	шт	1		
	Очиститель для пены	CFR 1	331832	Hilti	шт	1		

Инв. № подл. Подпись и дата. Взам. инв. №

Изм.	Кол.уч.	Лист	№ док.	Подпись	Дата

шифр .С

Лист
1.2