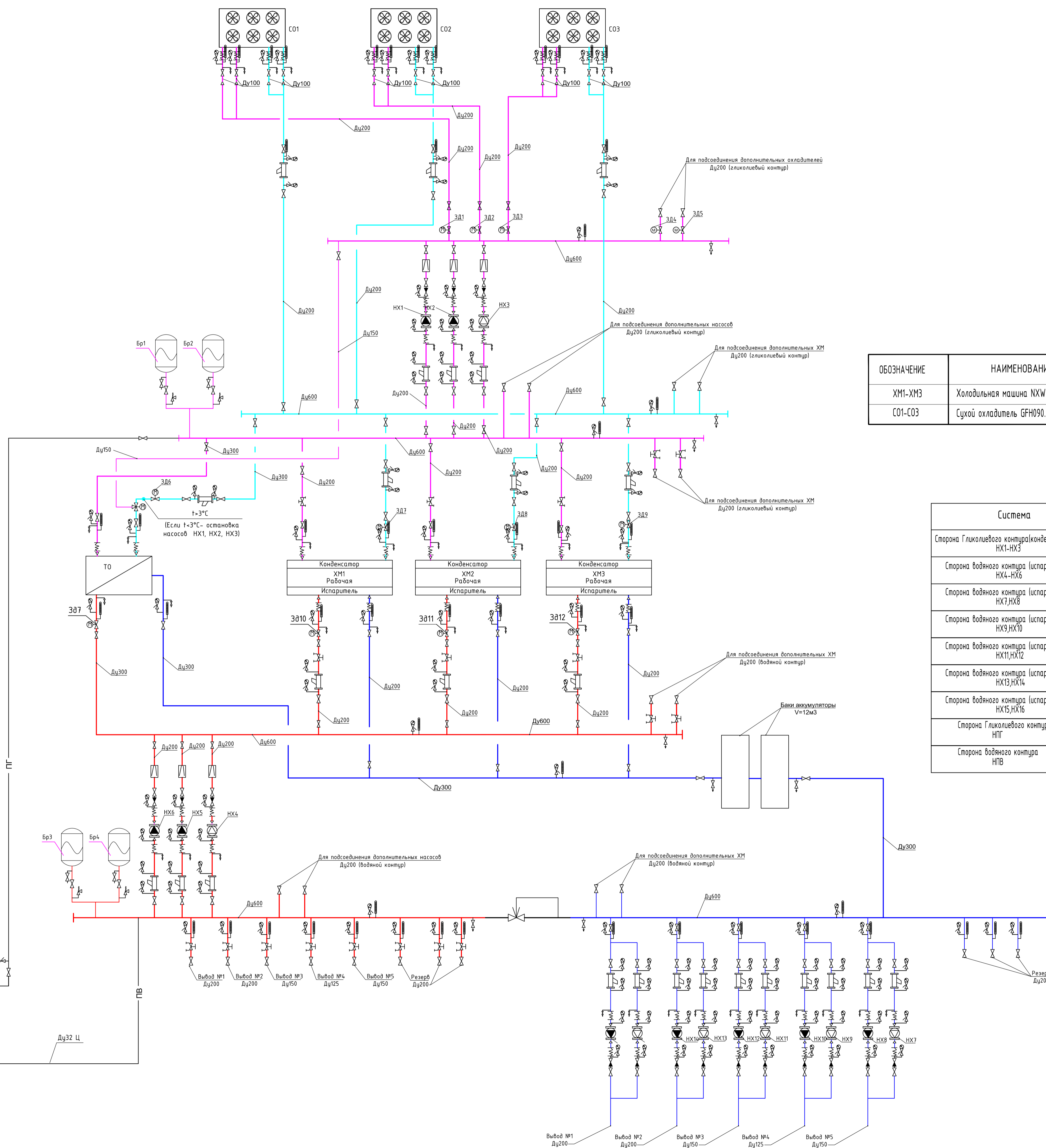


ХОЛОДИЛЬНЫЙ ЦЕНТР

Условные обозначения

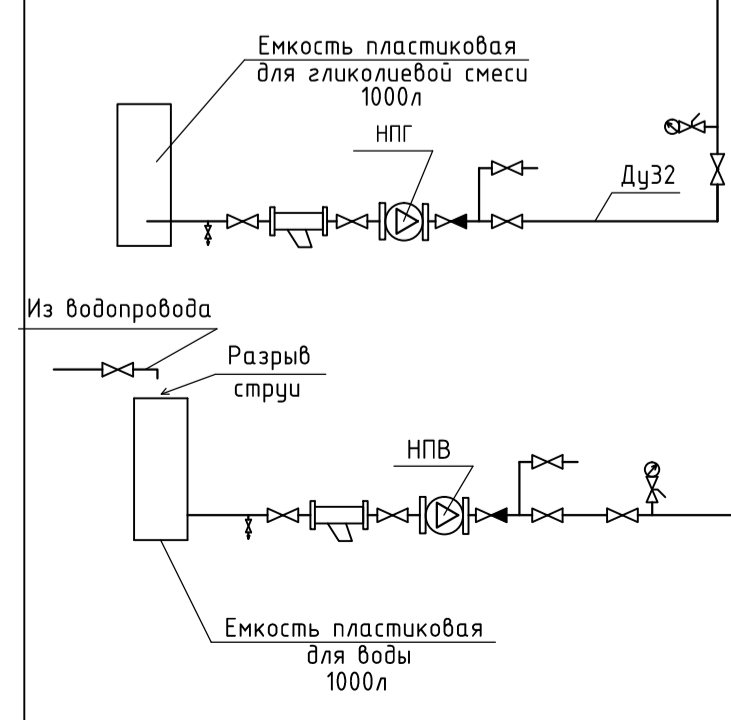
- ХМ1 } Холодильные машины
- ХМ2 }
- ХМ3 }
- СО1 } Сухие охладители
- СО2 }
- СО3 }
- НХ1-НХ18 Насос циркуляционный Grundfos
- НПГ Насос тип CR1s-7
- НПВ Насос тип CR1s-7
- Бр1 Расширительный бак тип REFLEX N500
- Бр2 Расширительный бак тип REFLEX N500
- Бр3 Расширительный бак тип REFLEX N300
- Бр4 Расширительный бак тип REFLEX N300
- ТО Теплообменник пластинчатый
- Кл.трехходовой с электроприводом
- Кран шаровый/затвор
- Насос рабочий
- Насос резервный
- Обратный клапан
- Гибкая вставка
- Балансировочный клапан
- Вентиль спускной
- Предохранительный клапан
- Регулятор перепада давления
- Фильтр
- Манометр показывающий
- Термометр показывающий
- Воздухоотводчик
- Затвор с электроприводом
- Реле протока
- Подача (гликолевый контур)
- Обратка (гликолевый контур)
- Подача (водяной контур)
- Обратка (водяной контур)



ОБОЗНАЧЕНИЕ	НАИМЕНОВАНИЕ	Холодильная (тепловая) мощность номинальная, кВт	Электрические характеристики
ХМ1-ХМ3	Холодильная машина NXW1400 с водяным охлаждением (AERMEC).	351	N=91кВт, U=400В, 3ф, 167А
СО1-СО3	Сухой охладитель GFH090.2A/2x3-ND)-F6/2P (GUNTNER).	443	N=21,5кВт, U=400В, 3ф

Характеристика насосов холодильной станций.

Система	G м ³ /час	Тип насоса	Кол-во	H м.в.ст	N кВт	U В	n об/мин	Примечания
Сторона Гликолевого контура(конденсатор) НХ1-НХ3	250	НК 100-160/176	3	30	37	400	360-2960	2 рабочих 1 резервный
Сторона водяного контура (испаритель) НХ4-НХ6	92	ТРЕ100-250/2-S	3	20	15	400	360-2910	2 рабочих 1 резервный
Сторона водяного контура (испаритель) НХ7,НХ8		НК 100-160/176	2		37	400	360-2960	1 рабочий насос 1 резервный насос
Сторона водяного контура (испаритель) НХ9,НХ10		НК 80-160/177	2		30	400	360-2950	1 рабочий насос 1 резервный насос
Сторона водяного контура (испаритель) НХ11,НХ12		НК 80-160/167	2		22	400	360-2950	1 рабочий насос 1 резервный насос
Сторона водяного контура (испаритель) НХ13,НХ14		NBE 50-160/177	2		15	400	480-3540	1 рабочий насос 1 резервный насос
Сторона водяного контура (испаритель) НХ15,НХ16		NBE 50-200/210	2		18,5	400	480-3540	1 рабочий насос 1 резервный насос
Сторона Гликолевого контура НПГ	1	CR1s-7	1	32	0,37	400	2900	Периодического действия
Сторона водяного контура НПВ	1	CR1s-7	1	32	0,37	400	2900	Периодического действия



					ХС				
Изм.	К.уч.	Лист	№док.	Подп.	Дата				
						Холодильный центр	Стация	Лист	Листов
						р			
						Принципиальная схема Холодильного центра.			