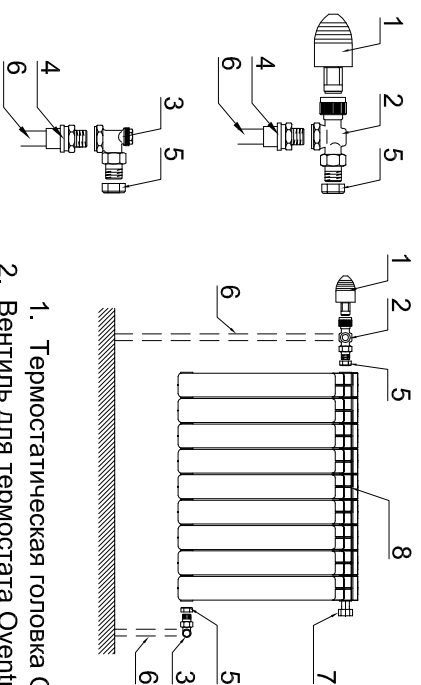


Схема подключения ОТОПИТЕЛЬНОГО ПРИБОРА



1. Термостатическая головка Овентор.
2. Вентиль для термостата Овентор серия А, осевой, 1/2" вн.н.р.
3. Вентиль запорный для отключения Овентор, Соmбі 4, угловой, 1/2" вн.н.р.
4. Переходник РАУТІТАN МХ Ø20x1/2" н.р.
5. Монтажный комплект для подключения радиаторов 1/2"
6. Г-образная трубка для присоединения к радиатору РАУТІТАN Ø20.
7. Кран Маевского, 1/2".
8. Радиатор Radena bimetal

Схема системы отопления квартиры

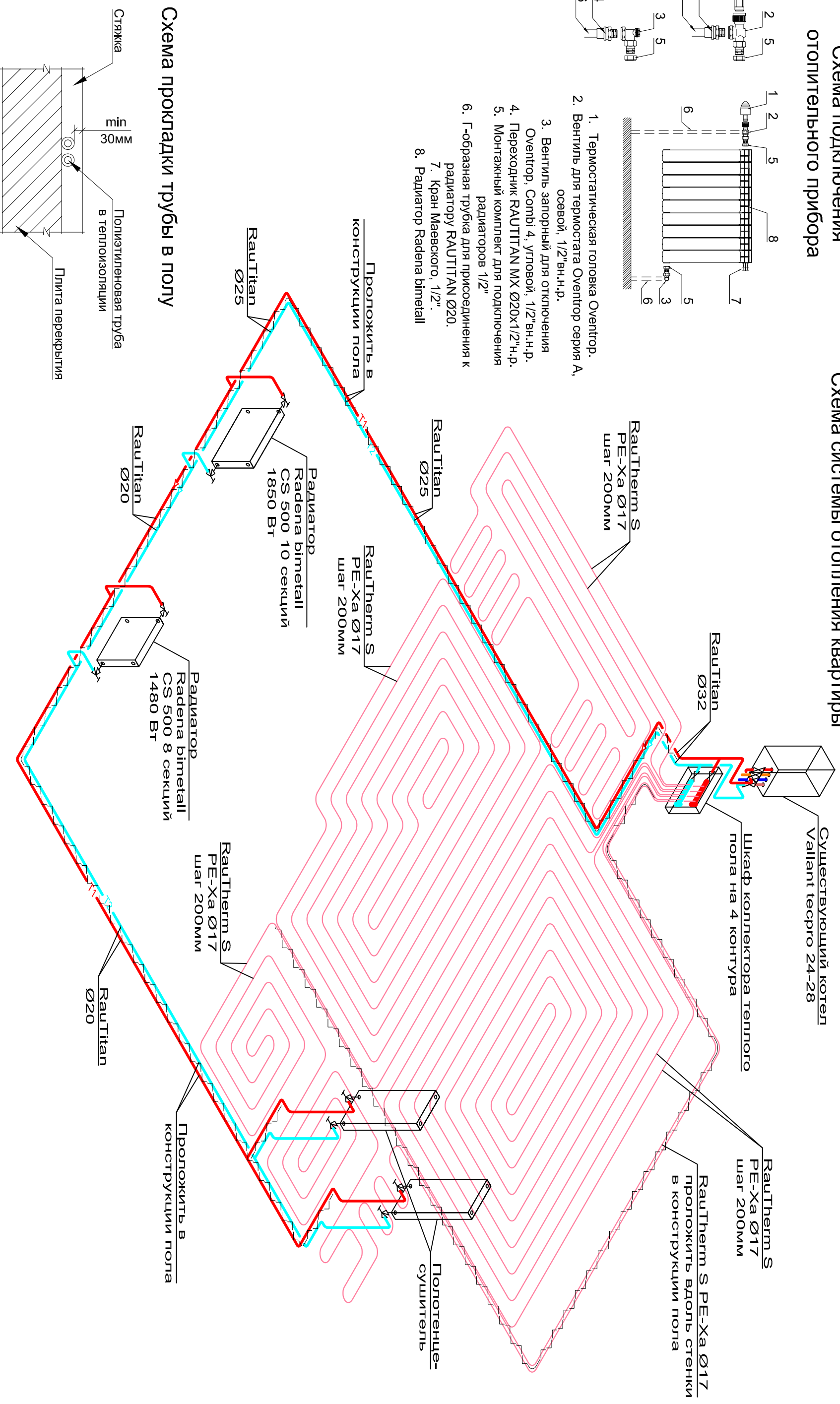
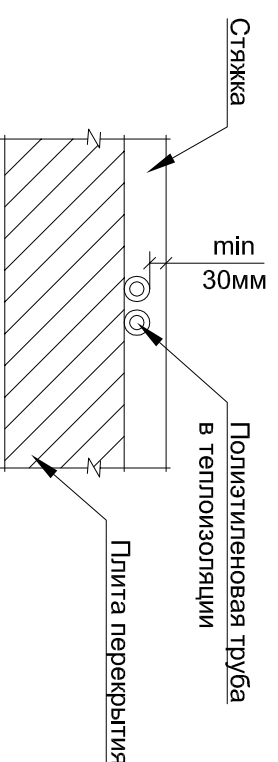


Схема прокладки трубы в полу



Условные обозначения

- T1 — Подающий трубопровод системы отопления
- T2 — Обратный трубопровод системы отопления
- Трубная изоляция K-flex t=6мм
- Отопительный прибор

ПРОДУБЕТ.ПРО

ПРОЕКТ.КРИМ@GMAIL.COM