

Таблица водопроводных и канализационных колодезев

1	2	3	4		5	6	7	8	9	10	11	Расход материалов																																
			Ду	Фр								Колодезев канализационные системы К2																																
Монолитный бетон Б15, м3														12	13	14	15	16	17	18	19	20	21	22	23	24	25	26	27	28	29	30	31	32	33	34	35	36	37	38	39	40	41	42
Н колодезев по плану	Марка колодезев по грунтовым условиям	Марка колодезев	Диаметры трубопроводов, мм		№ схемы узла	Полная глубина колодезев по профилю, Н мм	Диаметр колодезев, Дк мм	Глубина лотка ПЛ мм	Высота рабочей части, Нр мм	Высота горловины, Нг мм	Длище	Рабочая часть	(Сборные железобетонные элементы серия 3.900-3, Выпуск 7																															
													КЦД-10	КЦД-15	КЦД-20	КЦ-10-3	КЦ-10-6	КЦ-10-9	КЦ-15-6	КЦ-15-9	КЦ-20-6	КЦ-20-9	КЦП1-10-1	КЦП1-10-2	КЦП2-15-1	КЦП2-15-2	КЦП1-20-1	КЦП1-20-2	КЦО-1	КЦО-2	КЦО-3	КЦ-7-3	КЦ-7-9	КЦ-10-3	КЦ-10-6									
К2-1	1	ДКСГ-1				900	1000	300	600	0.85	1																										1	Т, II		0.30	0.17			
К2-2	1	ДКСГ-2				1580	1000	300	1100	0.85	1		1																									2	шт	0.46	0.17			
К2-3	1	ДКСГ-3				1540	1000	300	1100	0.85	1		1																									2	шт	0.46	0.17			
К2-4	1	ДКСГ-4				1580	1000	300	1100	0.85	1		1																									2	шт	0.46	0.17			
К2-5	1	ДКСГ-5				1510	1000	300	1100	0.85	1		1																									2	шт	0.46	0.17			

Колодезев водопроводные системы В1

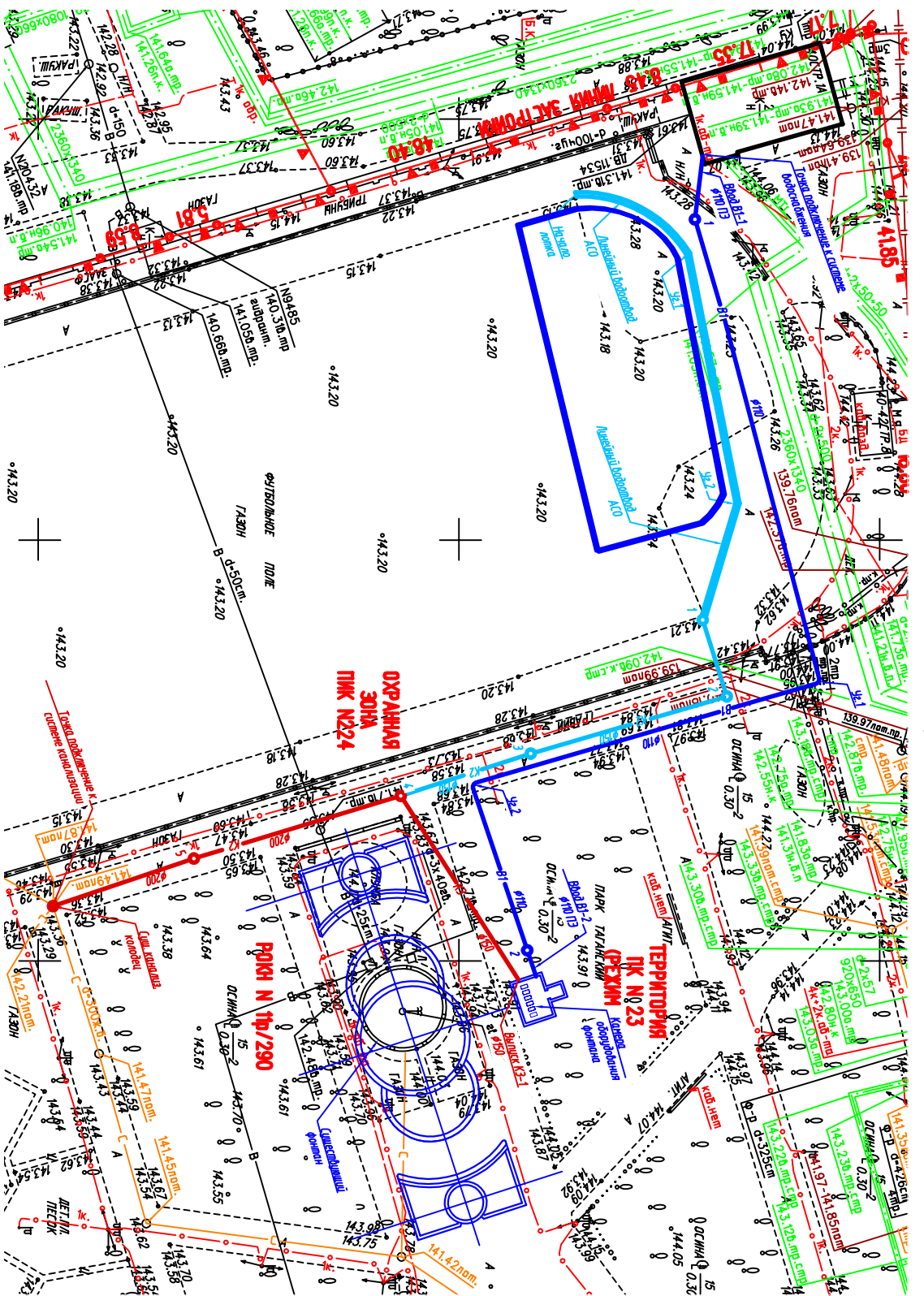
1	2	3	4		5	6	7	8	9	10	11	Длище	Рабочая часть	Горловина	Кирпичная кладка, ряды	Тип люка	Закладные детали, кг	Стремянка, кг/скобы, шт	Сборный железобетон Б15, м3	Мон бетон Б15 (подготовка), м3	Гидроизоляция стен/днища, м2																									
ВВ-1	1	ДКСГ-1			2300	1000			1800	1 <td>1</td> <td>2</td> <td></td> <td></td> <td></td> <td></td> <td></td> <td></td> <td></td> <td></td> <td>1</td> <td>Т, II</td> <td>5</td> <td>шт</td> <td>0.64</td> <td>0.17</td> <td></td> <td></td> <td></td> <td></td> <td></td> <td></td> <td></td> <td></td> <td></td> <td></td> <td></td> <td></td> <td></td>	1											2									1	Т, II	5	шт	0.64	0.17										
ВВ-2	1	ДКСГ-1				2300	1000		1800	1		1	2																											2	шт	0.64	0.17			

УСЛОВНЫЕ ОБОЗНАЧЕНИЯ МАРШКОЛОДЕЗЕВ

- ДКСГ-1 дождевой, круглый, сборный, линейный, порядковый номер по плану-1
- ДКСГ-1 дождевой, круглый, сборный, оборотный, порядковый номер по плану-1
- ДКСГ-1 дождевой, круглый, сборный, узловой с одним присоединением, порядковый номер по плану-1

ВРОДУБОСТ-ВВОДО

ПРОЕКТ.КРИМ@GMAIL.COM



Условные обозначения

- В1 Трубопровод газ-лифтевого водоснабжения
- К3 Трубопровод производственной канализации
- К2 Трубопровод дождевой канализации

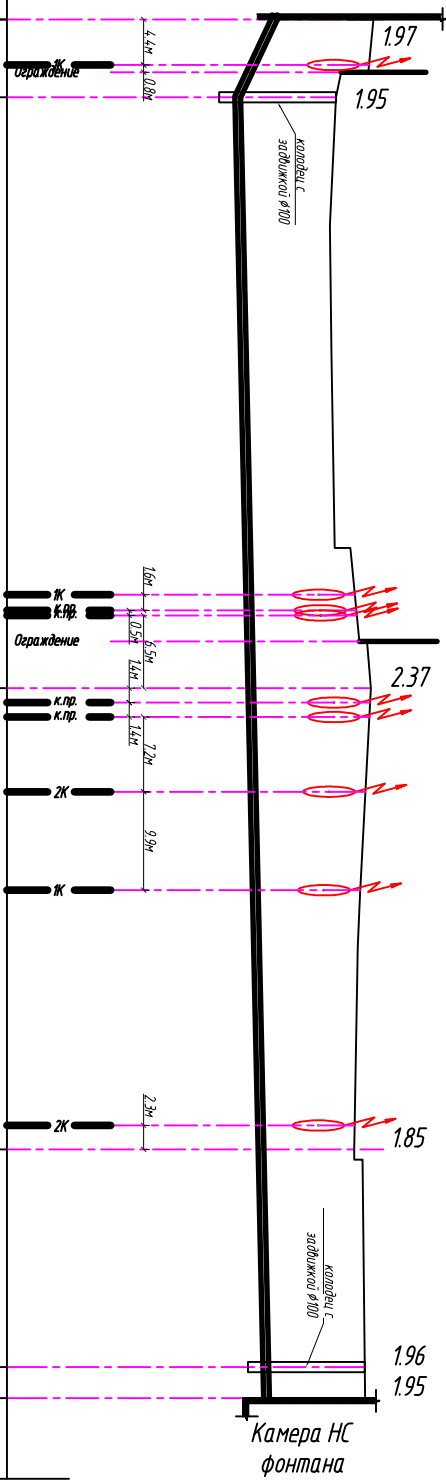
ПРОЕКТ-ПРОЕКТ

ПРОЕКТ.КРИМ@GMAIL.COM

Продольный профиль системы водоснабжения В1

Масштаб по:
 горизонтали 1:500
 вертикали 1:100

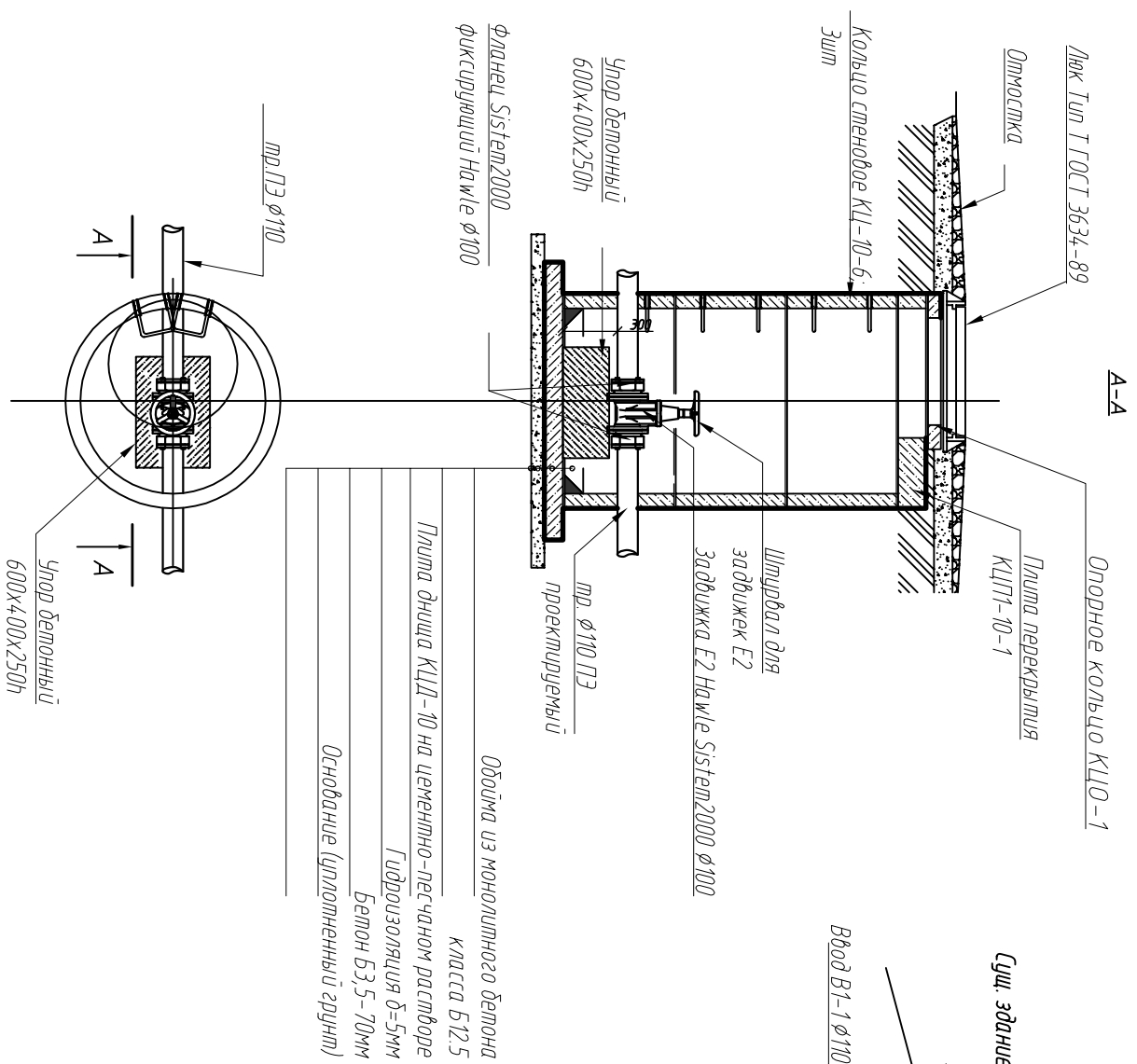
146.000
145.000
144.000
143.000
142.000
141.000
140.000
139.000
138.000
137.000



Отметка низа или лотка трубы	142,10	141,40	141,65	141,85	141,95	141,96
Проектная отметка земли	144,07	143,35	144,02	143,70	143,91	143,91
Натурная отметка земли	144,07	143,35	144,02	143,70	143,91	143,91
Обозначение трубы и тип изоляции	Труба ПЭ напорная Рп 10 МПа φ110					
Основание	Е с т е с т в е н н о е					
Длина	7,5	93	4,5	43	21	124
Расстояние	7,5	57				
Номер колодца, точки, угла поворота	Ввод В1-1	1		92,1 90°	43 92,2 90°	21 3 Ввод В1-2

ПРОЕКТ-ВРР
 ПРОЕКТ.КРИМ@GMAIL.COM

Колодец В1-1



Узел прохода трубопровода через стенку колодца

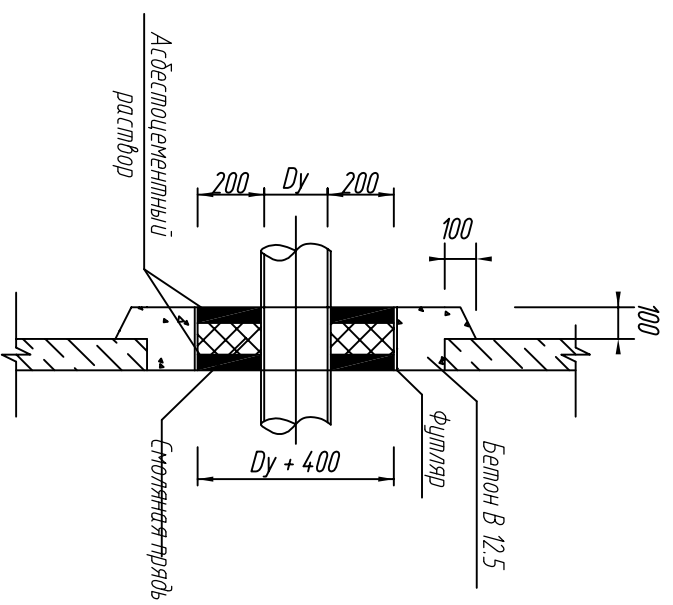
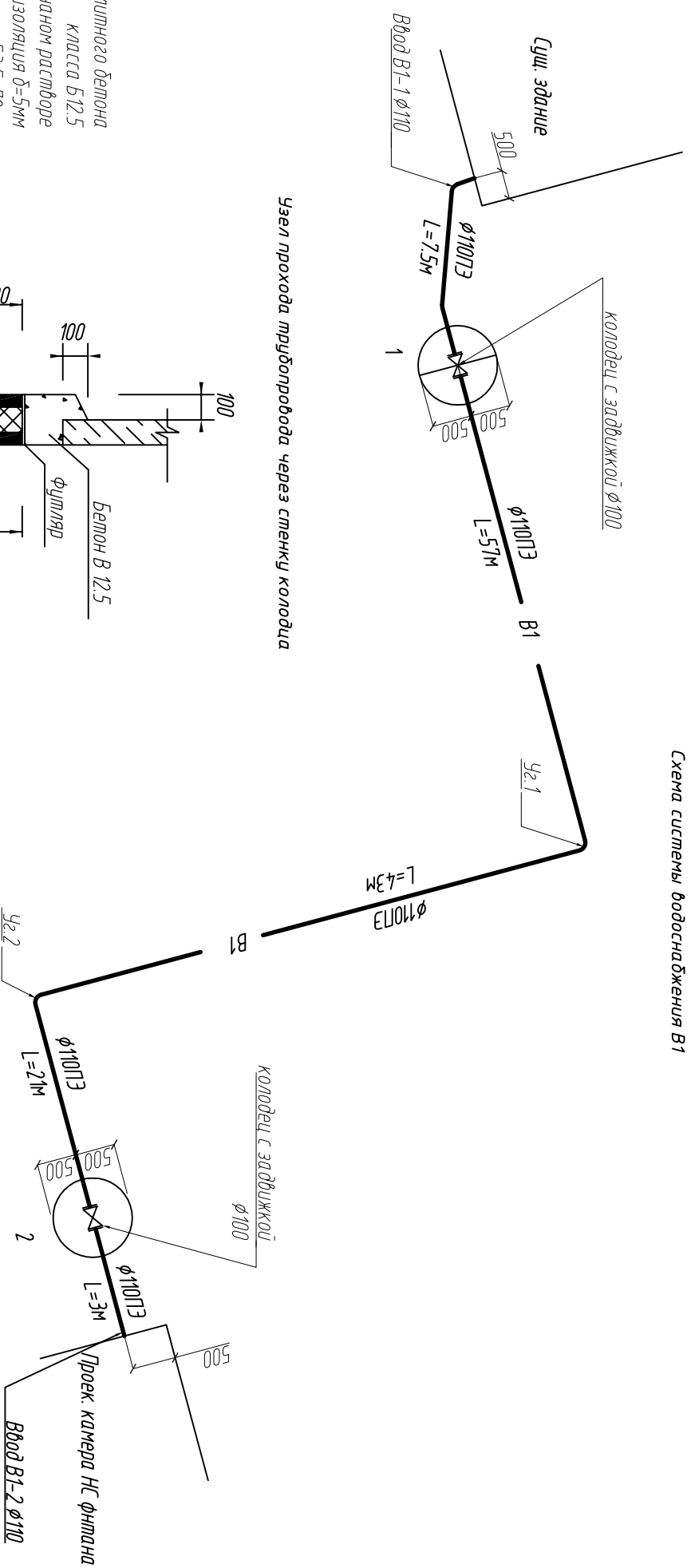


Схема системы водоснабжения В1



ПРОДУКТ-ПРО

ПРОЕКТ.КРИМ@GMAIL.COM

Копирвал:

Формат А3+А4