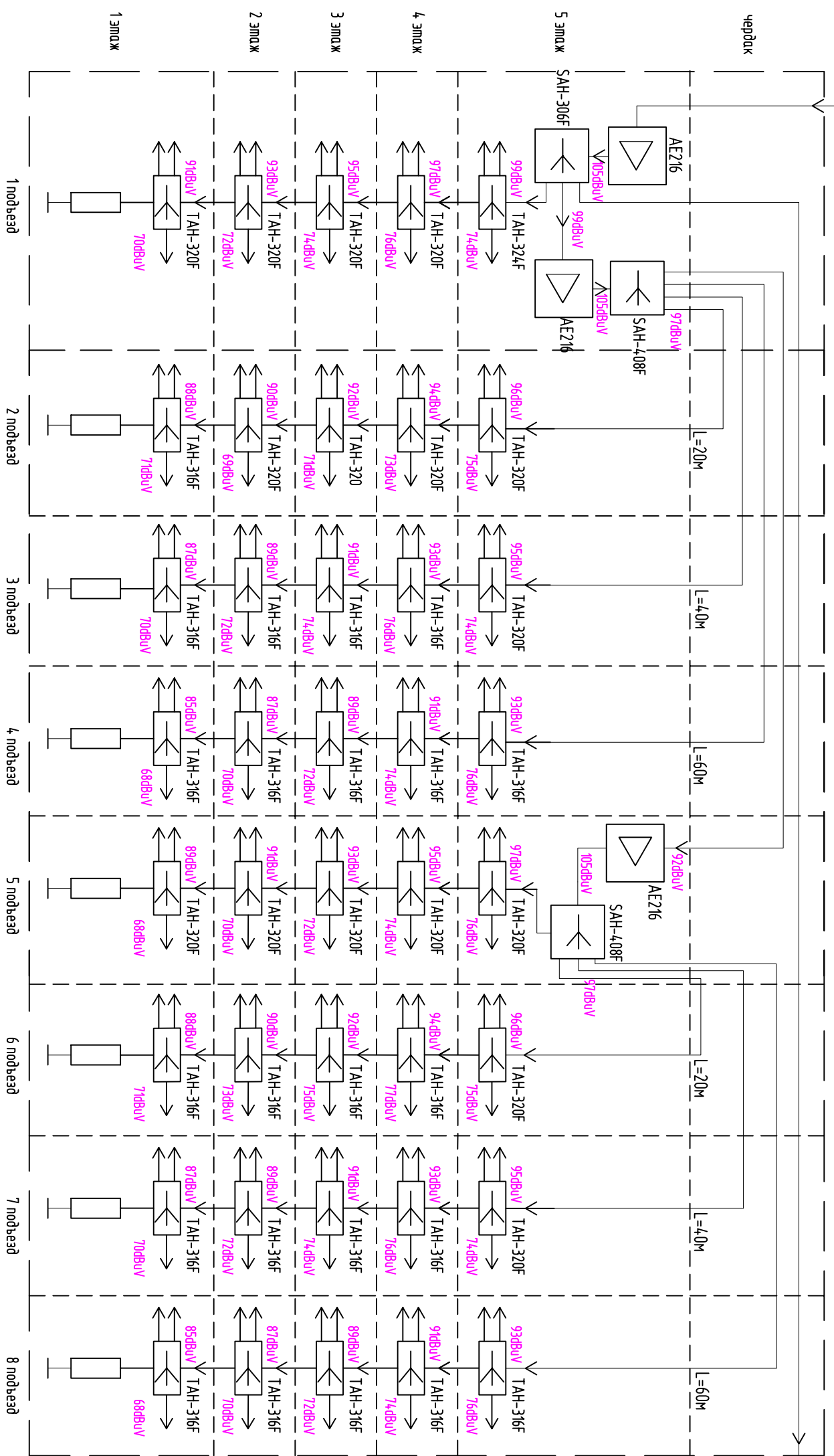


От усилительного узла
пр. Текстильщиков 9/2

пр. Текстильщиков 9/4

К усилительному узлу
пр. Текстильщиков 9/3



Инв. № подл.	Подп. и дата	Взам. инв. №

Изм.	Кол-во	Лист	№ док	Подпись	Дата
					Лист
					6