

ТЕХНИЧЕСКИЕ УКАЗАНИЯ

1. Позиции приборов и аппаратуры на схемах указаны согласно спецификации ?????????????-АТХ С
2. Длины кабелей и проводов даны с учетом 6% надбавки на изгибы, повороты, и обходы. Длину кабеля уточнять при монтаже до нарезки.
3. Магистральные кабельные проводки от операторной прокладывать в коробе, а от ответвления к приборам – в лотках, трубах и гибких шлангах.
4. Монтаж защитного заземления выполнить согласно ПУЭ изд.7 "Зануление и защитное заземление".
5. В перечне материалов и изделий не включены лотки для прокладки кабелей, которые предусмотрены в планах трасс.
6. Шкафы АСУТП, к которым выполняется подключение предусмотренных настоящим проектом приборов КИПиА, уточнить при выполнении пусконаладочных работ совместно с Заказчиком и эксплуатирующей организацией. В данные шкафы смонтировать клеммники и выполнить монтаж внутришкафных соединительных линий согласно настоящему проекту, документации на шкафы и требований ПУЭ.

ПЕРЕЧЕНЬ КАБЕЛЕЙ, ТРУБ И МОНТАЖНЫХ ИЗДЕЛИЙ

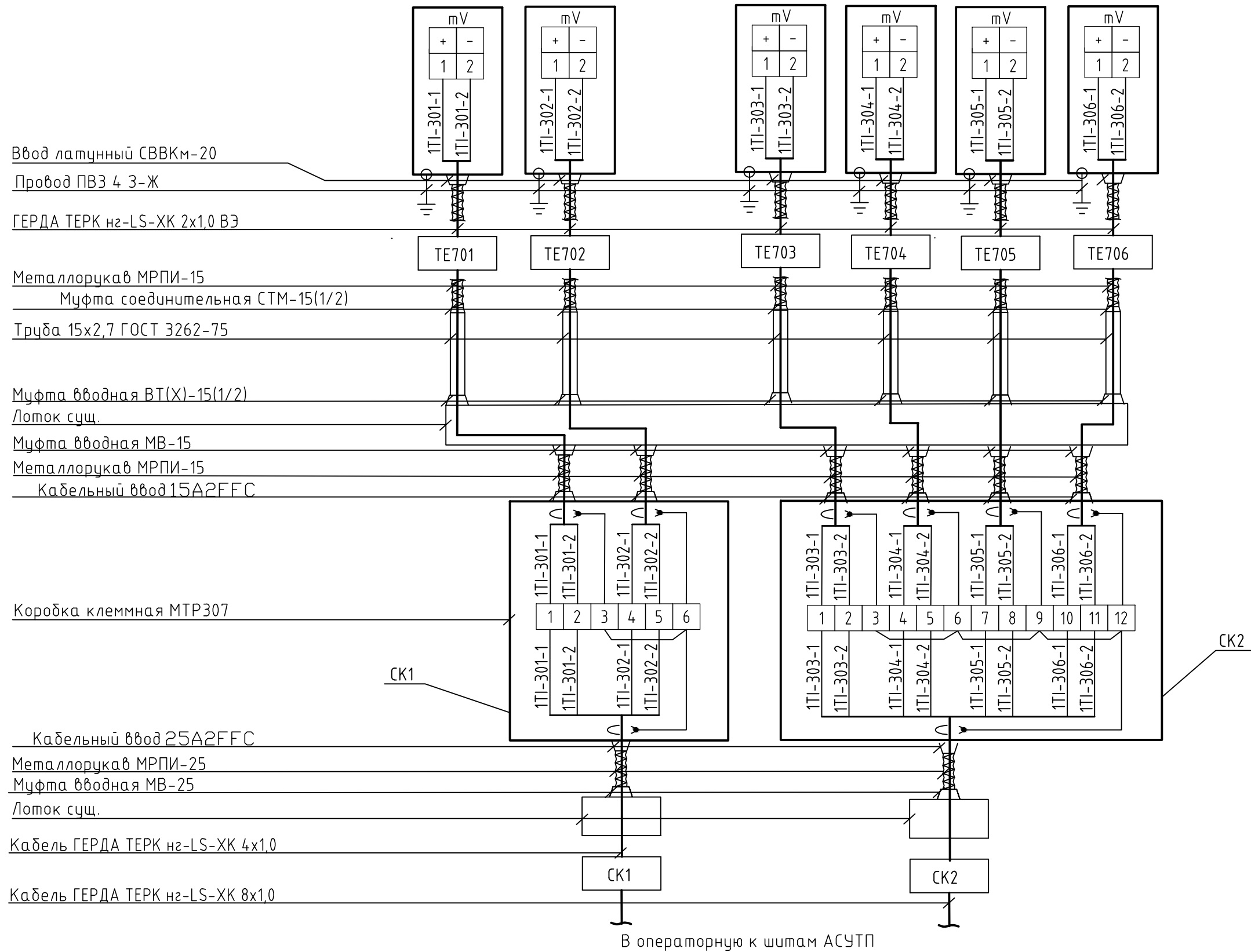
| N | Наименование | Тип, марка, ГОСТ | Ед.изм. | Кол. | Примеч. |
|----|----------------------|---------------------|---------|------|----------------|
| 1 | Металлорукав | МРПИ-15 | м | 54 | |
| 2 | Металлорукав | МРПИ-25 | м | 8 | |
| 3 | Труба | 15x2,7 ГОСТ 3262-75 | м | 40 | |
| 4 | Труба | 25x2,8 ГОСТ 3262-75 | м | 16 | |
| 5 | Ввод латунный | СВВКм-20 | шт | 18 | |
| 6 | Муфта соединительная | СТМ-15(1/2) | шт | 12 | |
| 7 | Муфта соединительная | СТМ-25(1) | шт | 4 | |
| 8 | Муфта вводная | ВМ-15 | шт | 12 | |
| 9 | Муфта вводная | ВМ-25 | шт | 4 | |
| 10 | Коробка клеммная | МТР307-2x15A2FFC- | шт | 1 | |
| | | 1x25A2FFC-2.5x6 | | | |
| 11 | Коробка клеммная | МТР307-4x15A2FFC- | шт | 1 | |
| | | 1x25A2FFC-2.5x12 | | | |
| 12 | Коробка клеммная | МТР307-6x15A2FFC- | шт | 2 | |
| | | 1x25A2FFC-2.5x20 | | | |
| 13 | Провод | ПВЗ 4 3-Ж | м | 50 | для заземления |
| | Муфта вводная | ВТ(Х)-15(1/2) | шт | 6 | |
| | Муфта вводная | ВТ(Х)-25(1) | шт | 2 | |

Согласовано:

Взам. инб. N
Подпись и дата
Инб. N подл.

| Изм. | Кол.уч. | Лист | N док. | Подпись | Дата | Стадия | Лист | Листов |
|------------|---------|------|--------|---------|------|--------|------|--------|
| Разработал | Рожков | | | | | Р | 3.1 | 5 |
| Проверил | | | | | | | | |
| ГИП | | | | | | | | |
| Нач. Отд. | | | | | | | | |
| Н. Контр. | | | | | | | | |
| Утвердил | | | | | | | | |

| Наименование параметра и место отбора сигнала | Температура газа на всасе компр. | | Температура жидкости в бачке СО-3 насоса | | | |
|---|----------------------------------|------------|--|------------------|-----------------|-----------------|
| | Компр. Н1 | Компр. Н1а | Нас. Н3а Бачок 1 | Нас. Н3а Бачок 2 | Нас. Н3 Бачок 1 | Нас. Н3 Бачок 2 |
| Тип прибора | ТХК | ТХК | ТХК | ТХК | ТХК | ТХК |
| Позиция | 1ТI-301 | 1ТI-302 | 1ТI-303 | 1ТI-304 | 1ТI-305 | 1ТI-306 |



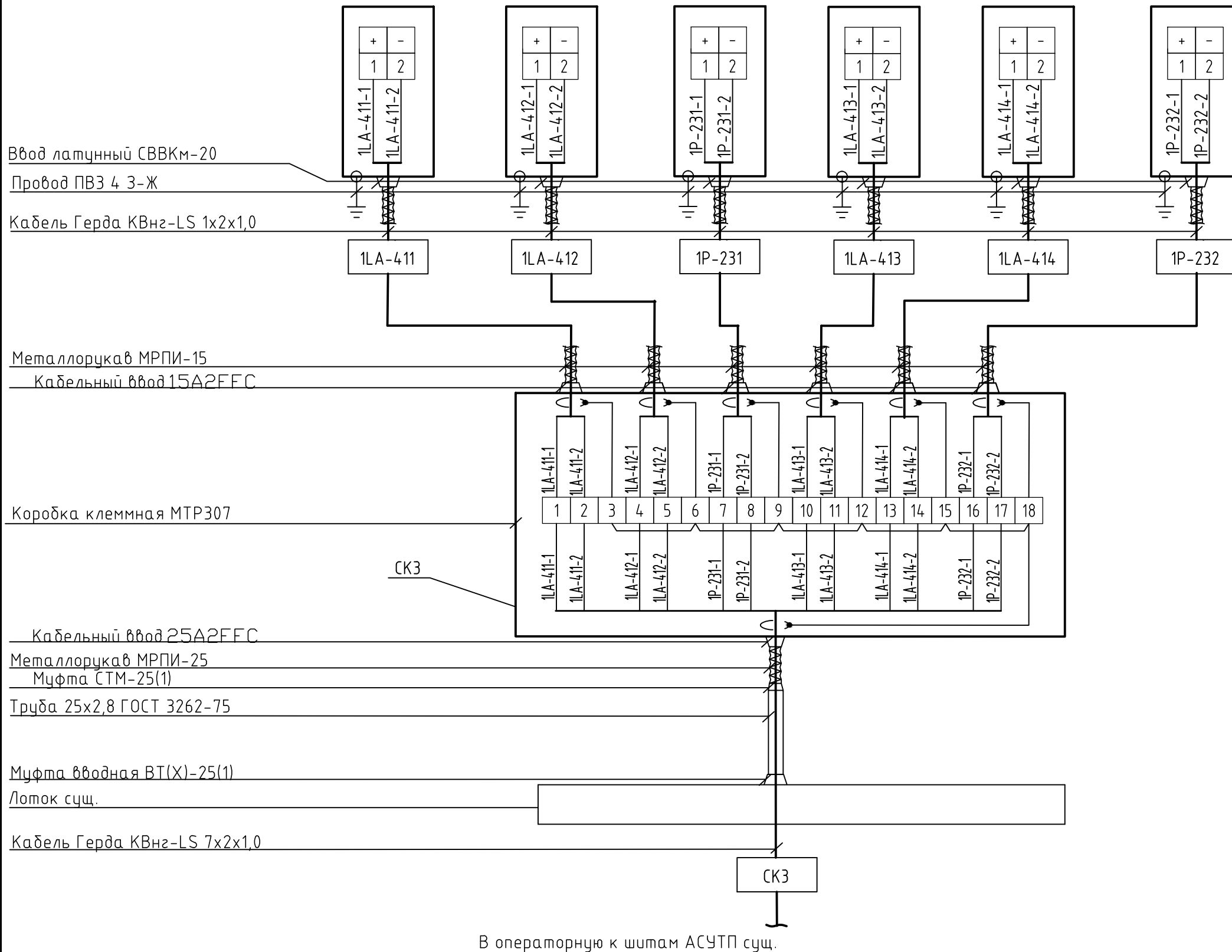
| | | | |
|--------------|--|--|--|
| Согласовано: | | | |
| | | | |

| | |
|----------------|--|
| Взам. инв. N | |
| Подпись и дата | |
| Инв. N подл. | |

| | | | | | |
|------|---------|------|--------|---------|------|
| Изм. | Кол.уч. | Лист | N док. | Подпись | Дата |
| | | | | | |

159-13-36/1-1-АТХ

| Наименование параметра и место отбора сигнала | Низ. уровень жидк.бачка 1 СО-3 | Выс. уровень жидк.бачка 1 СО-3 | Давление в бачке 1 СО-3 | Низ. уровень жидк.бачка 2 СО-3 | Выс. уровень жидк.бачка 2 СО-3 | Давление в бачке 2 СО-3 |
|---|--------------------------------|--------------------------------|-------------------------|--------------------------------|--------------------------------|-------------------------|
| | | Насос Н3а | Насос Н3а | Насос Н3а | Насос Н3а | Насос Н3а |
| Тип прибора | Vegaswing61 | Vegaswing61 | EJX530A | Vegaswing61 | Vegaswing61 | EJX530A |
| Позиция | 1LA-411 | 1LA-412 | 1P-231 | 1LA-413 | 1LA-414 | 1P-232 |



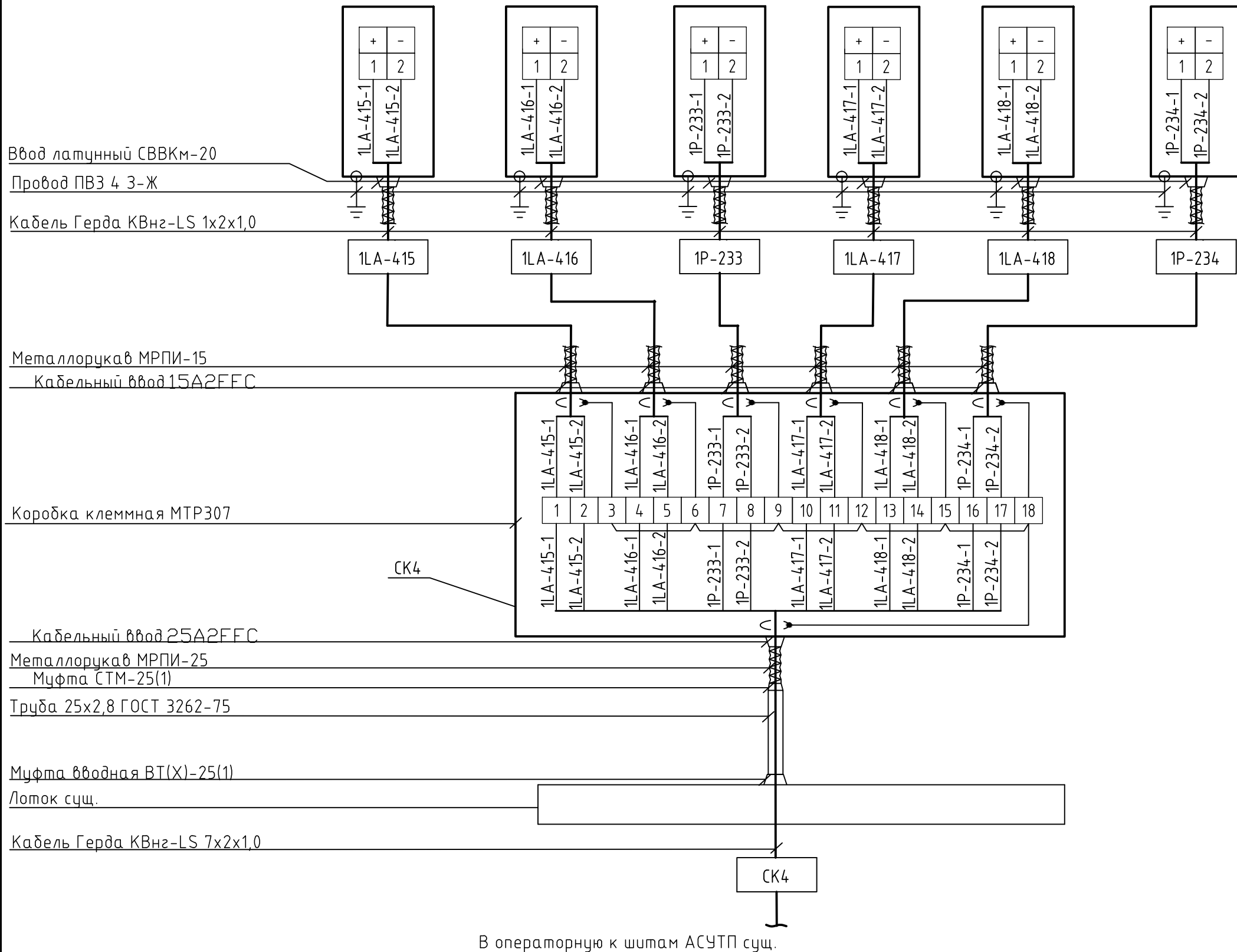
| | |
|--------------|--|
| Согласовано: | |
| | |

| | |
|----------------|--|
| Взам. инв. N | |
| Подпись и дата | |
| Инв. N подл. | |

| | | | | | |
|------|---------|------|--------|---------|------|
| Изм. | Кол.уч. | Лист | N док. | Подпись | Дата |
| | | | | | |

159-13-36/1-1-АТХ

| | | | | | | |
|---|--------------------------------|--------------------------------|-------------------------|--------------------------------|--------------------------------|-------------------------|
| Наименование параметра и место отбора сигнала | Низ. уровень жидк.бачка 1 СО-3 | Выс. уровень жидк.бачка 1 СО-3 | Давление в бачке 1 СО-3 | Низ. уровень жидк.бачка 2 СО-3 | Выс. уровень жидк.бачка 2 СО-3 | Давление в бачке 2 СО-3 |
| | Насос НЗ | Насос НЗ | Насос НЗ | Насос НЗ | Насос НЗ | Насос НЗ |
| Тип прибора | Vegaswing61 | Vegaswing61 | EJX530A | Vegaswing61 | Vegaswing61 | EJX530A |
| Позиция | 1LA-415 | 1LA-416 | 1P-233 | 1LA-417 | 1LA-418 | 1P-234 |



| | |
|----------------|--|
| Согласовано: | |
| | |
| Взам. инв. N | |
| | |
| Подпись и дата | |
| | |
| Инв. N подл. | |
| | |

| | | | | | |
|------|---------|------|--------|---------|------|
| Изм. | Кол.уч. | Лист | N док. | Подпись | Дата |
| | | | | | |

159-13-36/1-1-АТХ