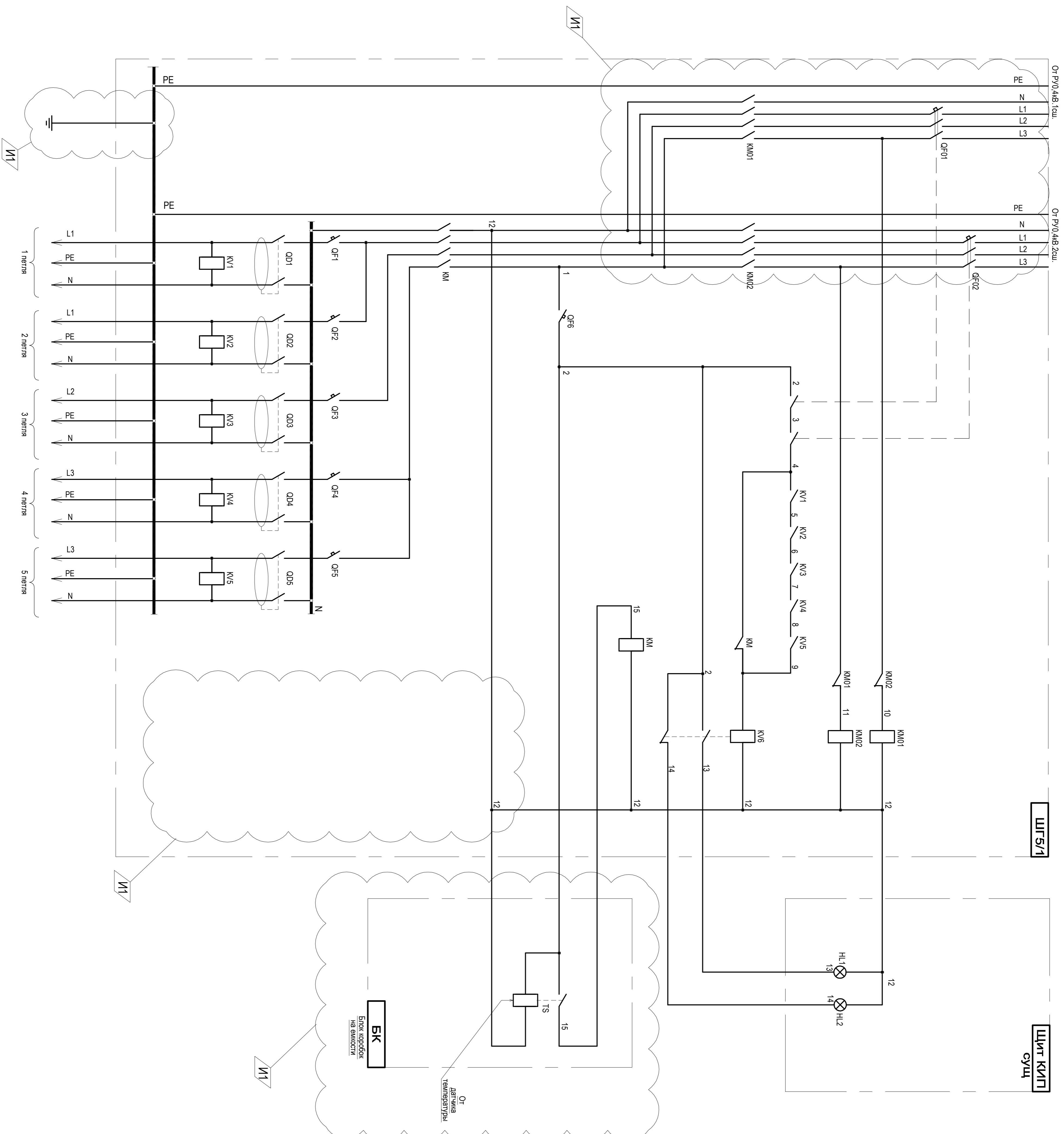


Схема управления электрооборудования емкости 5/1



Лист	Наименование	Конт.	Примечание
	Щит ШТ/5/1		
ОФ1, ОФ2	Выключатель автоматы, четырёхполюсн., с комбинац. расцепл. модульн., истон. на ток 63А, хар.С.тип-Вд, тип S204-С33	2	ABB
КМ1, КМ01	Контактор четырёхполюсный на ток 45А, катуш. на 230В, тип А25-40-00-230 с вспомогательными контактами 1р-1з	3	ABB
ОФ1, ОФ2, ОФ3, ОФ4	Выключатель автоматы, однополюсн., с комбинац. расцепл. модульн., истон. на ток 52А, хар.С.тип-Вд, тип S201-С32	5	ABB
ОФ6	Выключатель автоматы, однополюсн., с комбинац. расцепл. модульн., истон. на ток 10А, хар.С.тип-Вд, тип S201-С10 Нов.-40А, I _n =300мА, тип 03411	1	ABB
ОД1, ОД2, ОД3, ОД4, ОД5	Реле промежуточное с контактами 2П, со светодиодами, катушка на 230В, тип КИМ(С)В2Р7, с розеткой модульн. истон тип КИ3, КИ4, КИ3, КИ4, КИ3(С)В2П	6	Schneider
ТS	Термостат электронный, IP66, в комплекте с датчиком температуры RT100 и кабелем к нему, тип КАН/СТ/А1-ЕХ-03, диапазон температур от 0 до +49,9 °С	1	Тусо Терма
ШТ/5/1	Щит-оборудован IP55, навесной, металлический, размерами 500х600х250мм, в комплекте с монтаж. панелью, тип ОДН-562	1	ЭИМА
Корп. 154, Щит КИП, Щит сигналов.			
НЛ1	Светодиод СС-56 У2 Д ТУ 16-535-591-80* со светодиодными ультрафиолетовыми светодиодами	1	ГСТ3
НЛ2	Светодиод СС-56 У2 Д ТУ 16-535-591-80* со светодиодными ультрафиолетовыми светодиодами	1	ГСТ3

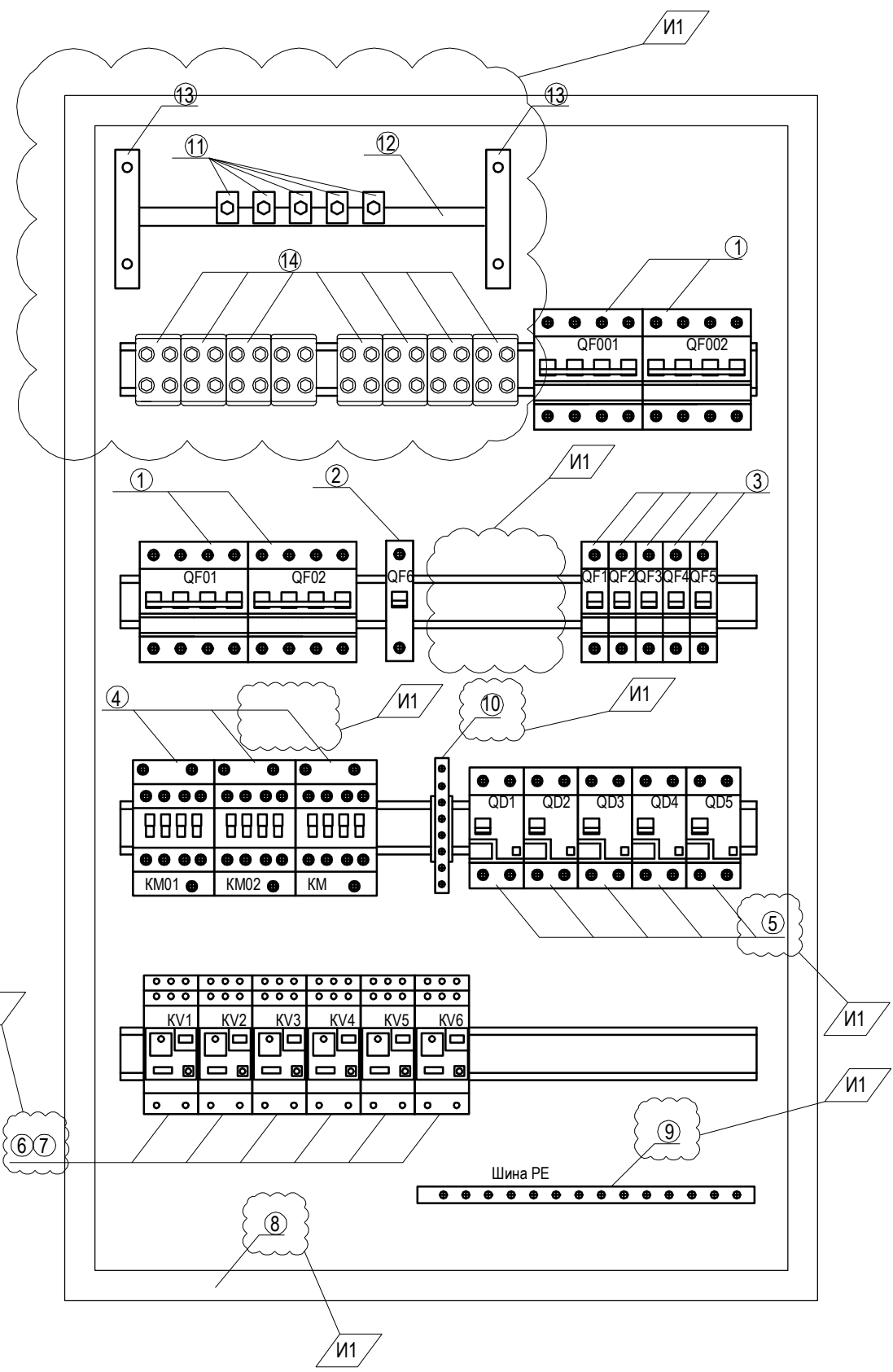
- Примечания**
- Общим сигналом "авария" является погасание лампы НЛ1 и включение красной лампы НЛ2, располагаемых в щитовой КИП.
 - Сигналом "авария" для работы каждой лентки является погасание сигнальных светодиодов на реле контроля напряжения, расположенных в щитовой шкафу ШТ/5/2.
 - Значение уставки термостата 53°С.
 - Расположение аппаратов в щитовой шкафу см. Лист 3.

Дан.	Конт.	Лист	Вклад	Дата	Сфера	Статус	Лист	Листов	
Разработал					Сфера сырья	65а-05-43-11-ЭИМ2	3	6	
Проверил							3	6	
Тип									
Нач. ПКБ									

Корп. 65а, Открытый склад сырья, Емкость формованная № 5/2, Кевларовый обр. Проект силового электрооборудования.

Схема принципиальная управления.

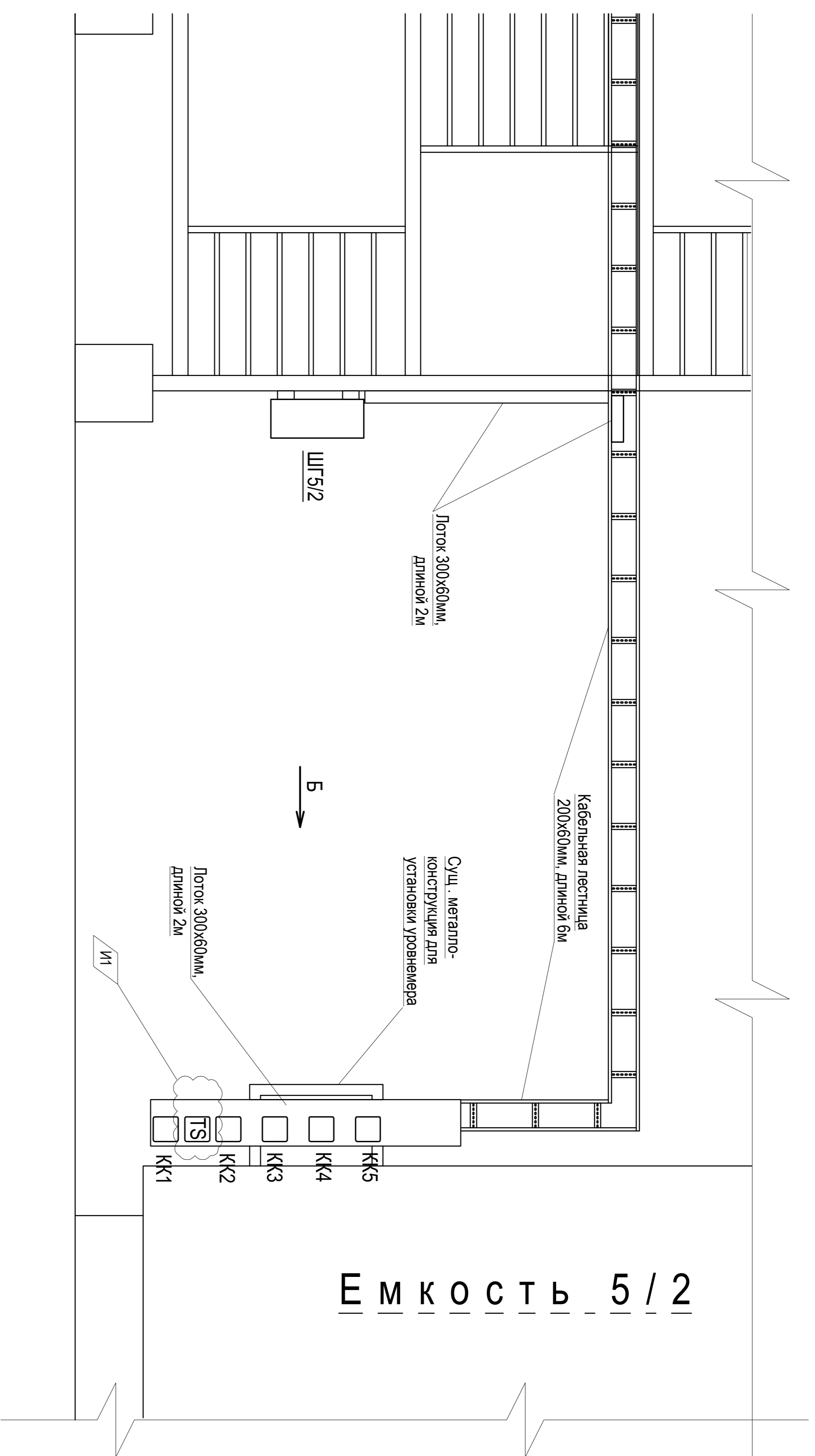
Πρόεδρος: Γ. Γεωργίου
 Γεν. Διευθυντής: Γ. Γεωργίου
 Διευθυντής: Γ. Γεωργίου
 Ελεγκτής: Γ. Γεωργίου



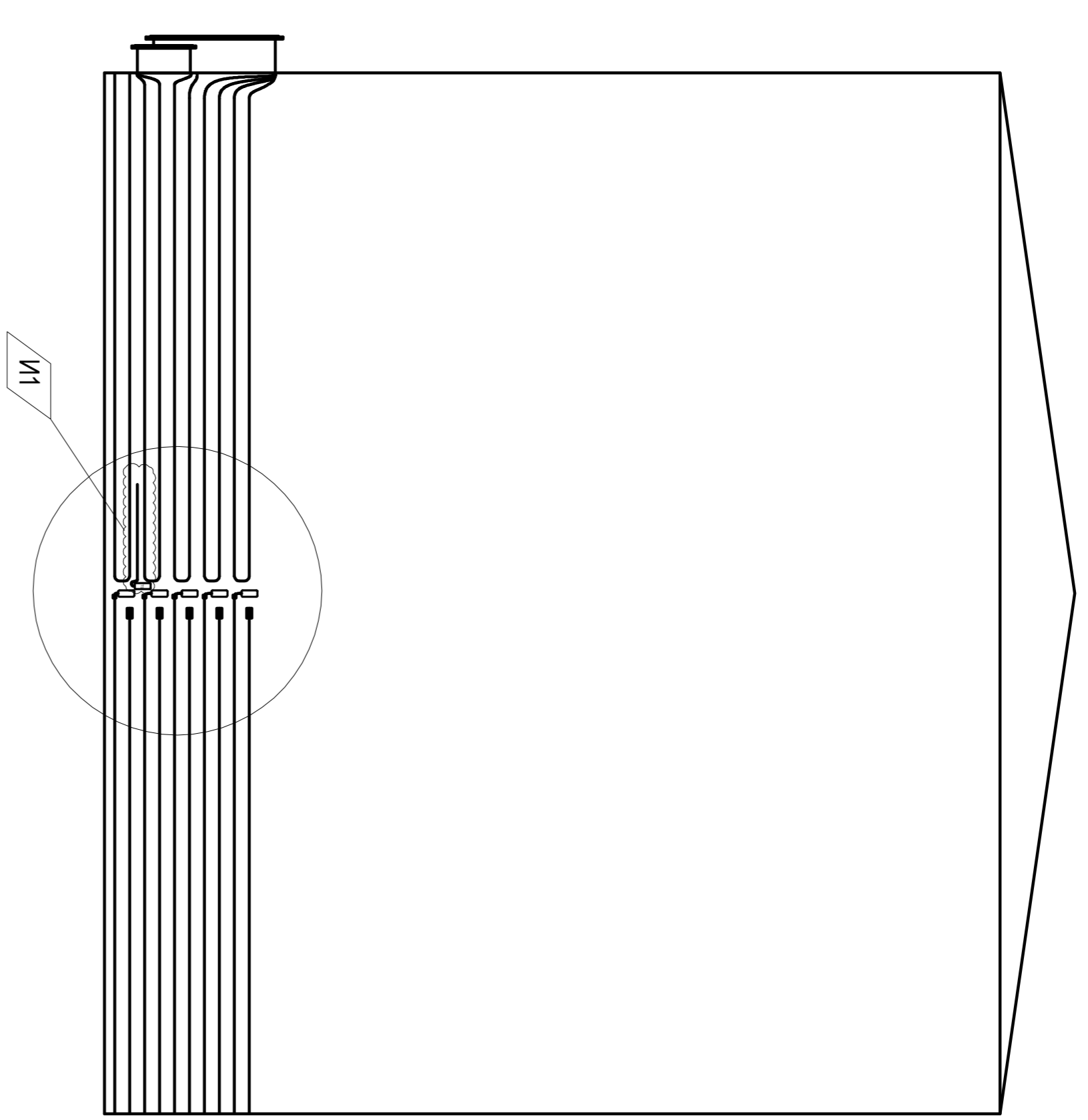
№№ п/п	Наименование	ед изм	Колич.	Тип или код(артикул)	Примечания
1	Выключатель автоматич. четырехполюсн. с комбинир. расцеп. модульн. исполн. на ток 63А ,хар.С,пкс=6кА	шт	2	S204-C63	ABB
2	Выключатель автоматич. однополюсн. с комбинир. расцеп. модульн. исполн. на ток 10А ,хар.С,пкс=6кА	шт	1	S201-C10	ABB
3	Выключатель автоматич. однополюсн. с комбинир. расцеп. модульн. исполн. на ток 32А ,хар.С,пкс=6кА	шт	5	S201-C32	ABB
4	Контактор четырехполюсный на ток 45А, катуш. на 230В, с вспомогательными контактами 1р+1з.	шт	3	A26-40-00230	ABB
5	УЗО двухполюсное, модульн. исполн., эл.мех. действия, IP20, Iном.=40А, IΔ=300мА	шт	5	тип Ф3411	Астро*УЗО
6	Реле промежуточное с контактами 2П, со светодиодом, катушка на 230В, установка на розетку.	шт	6	RUMC2AB2P7	Schneider
7	Розетка модульного исполнения, крепление на DIN-рейку, для установки реле	шт	6	RUZSC2M	Schneider
8	Шкаф-оболочка, IP55, навесной, металлический, размерами 500x600x250мм. в комплекте с монтажной панелью	шт	1	ОЩН 562	ЭЛМА
9	Клеммник латунный на 14 отверстий, на ток 63А.	шт	1	YNN-21-14-100	ИЭК
10	Клеммник латунный на изоляторе на 8 отверстий, на ток 63А.	шт	1	YNN-21-8-100	ИЭК
11	Шинный терминал для подключения проводника сеч. до 50мм ² . к медной шине 5x12мм.	шт	5	ZK 150	ABB
12	Шина медная сеч. 5x12мм. длиной 300мм.	шт	1	ZX 400	ABB
13	Шинодержатель для шин сеч. до 5x30мм.	шт	2	ZX 157	ABB
14	Клемма разветвляющая сеч до 50мм ²	шт	8	KE66	ENSTO

						65а-05-43-11-ЭМ2			
						Склад сырья			
Изм.	Кол.уч.	Лист	№ док.	Подпись	Дата	Корп.65а. Открытый склад сырья. Емкость формалина № 5/2. Кабельный обогрев. Проект силового электрооборудования.	Стадия	Лист	Листов
Разработал							Р	4	6
Проверил ГИП Нач. ПКБ.							Шкаф греющий ШГ 5/2. Общий вид М1 :3.		

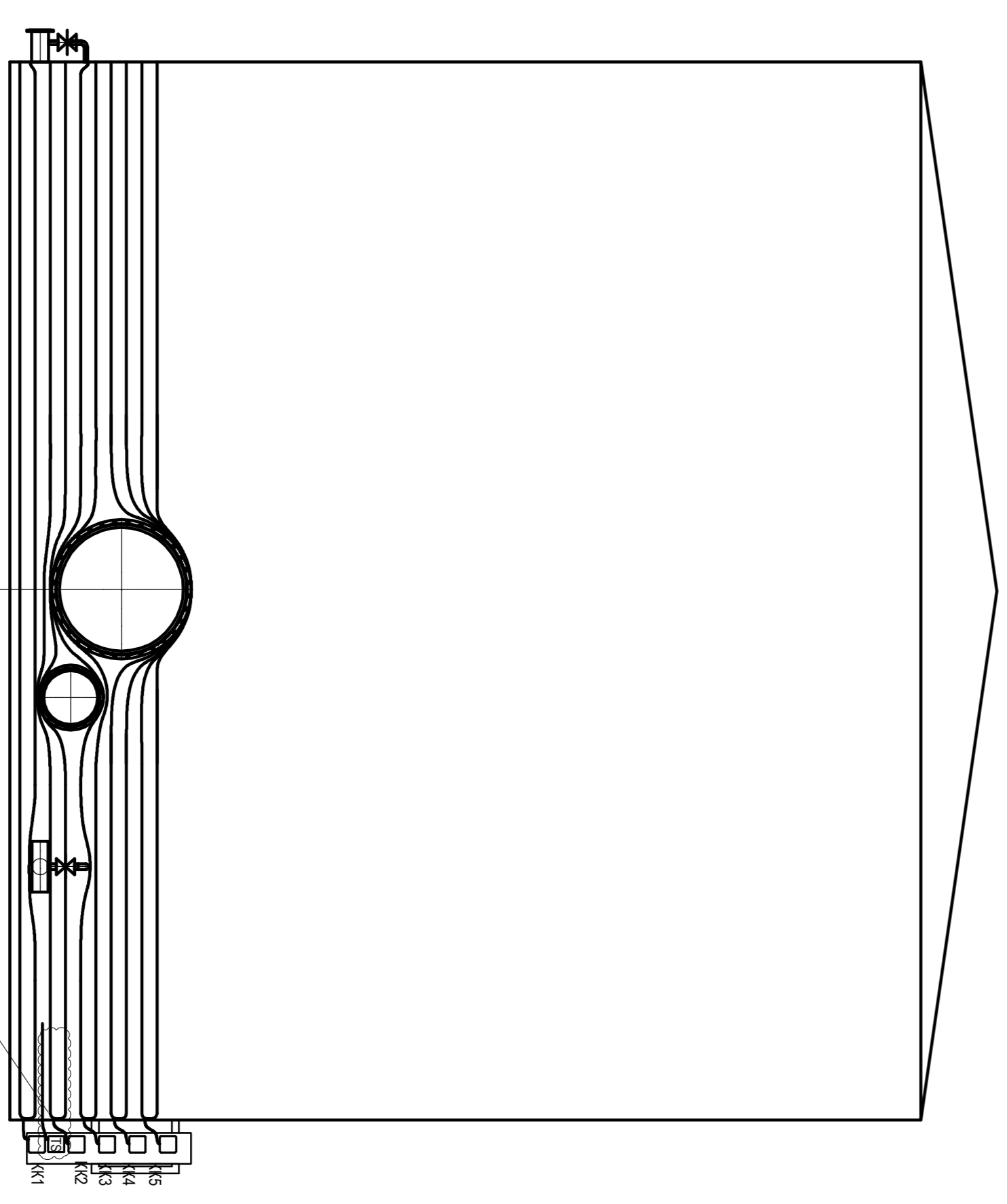
Вид А. Монтаж лотков. Прокладка питающих кабелей. М 1:50.



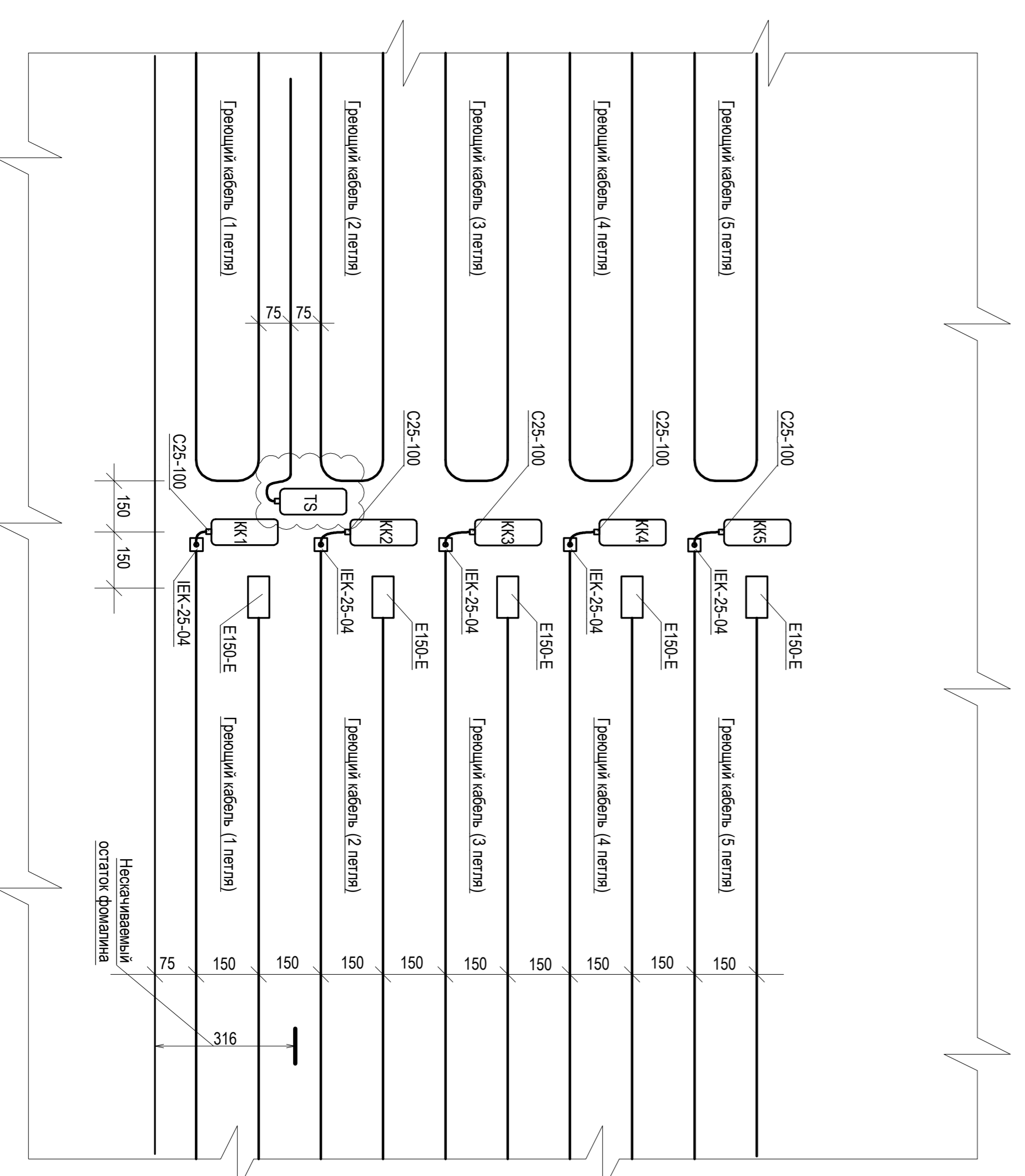
Вид Б. Прокладка греющих кабелей. М 1:50.



Вид В. Прокладка греющих кабелей. М 1:50.



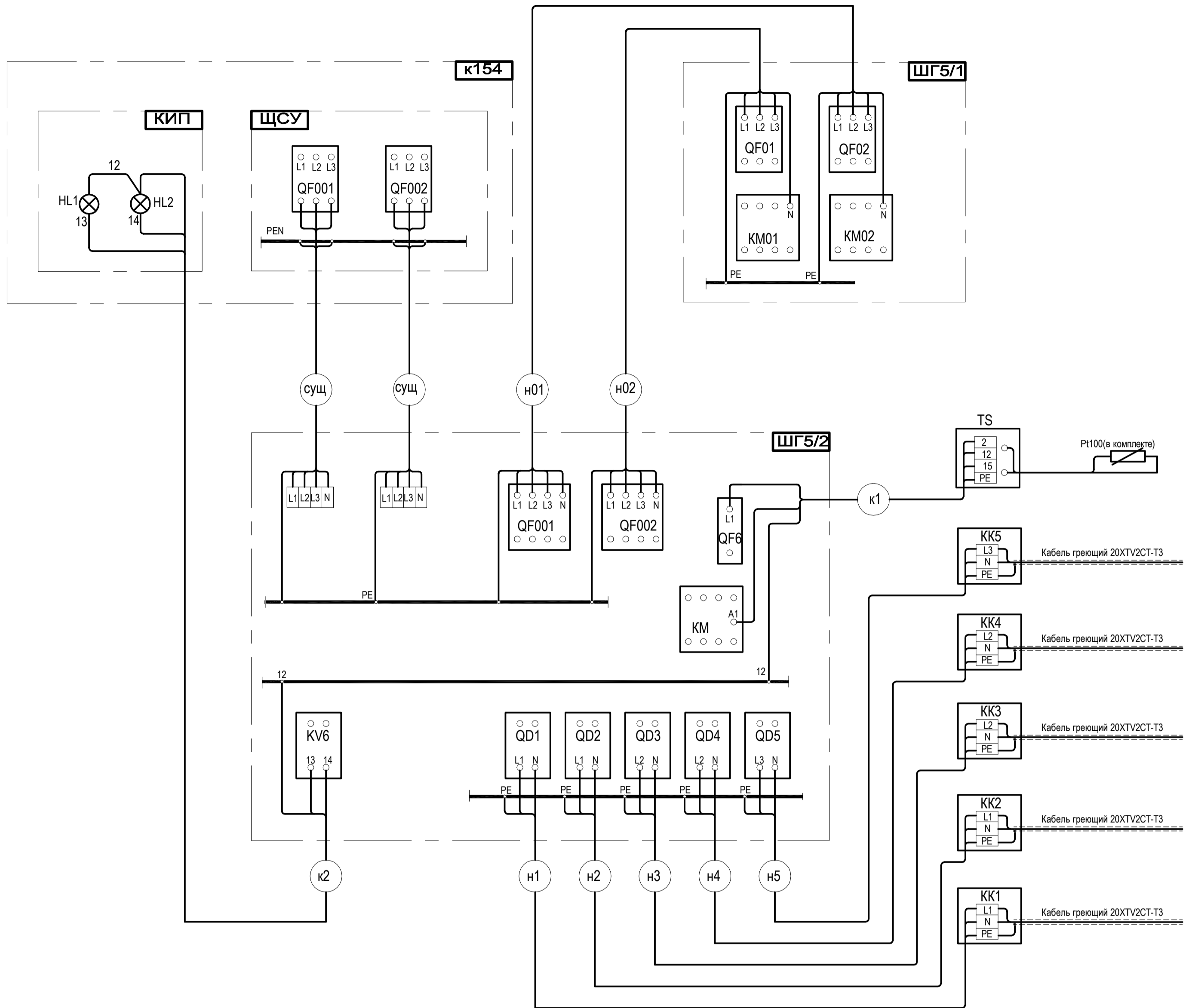
Узел 1. Монтаж коробок. Прокладка греющих кабелей. М 1:10.



Примечания

1. Для соединения греющих кабелей с питающими кабелями предусмотрены соединительные коробки КК1, КК2, КК3, КК4, КК5 типа ЖВУ-100Е.
2. Коробки крепить на перфорированный кабельный лоток ЛПМ3Т-300пр шириной 300мм, устанавливаемый вертикально.
3. Лоток установить на сущ. металлоконструкцию, предусмотренную ранее для установки уровня.
4. Для выхода греющего кабеля из коробки используется набор присоединительный С25-100.
5. Для ввода греющего кабеля под теплоизоляцию используется набор уплотнительный ИК-25-04.
6. Оконцеватели греющих кабелей Е0150-Е устанавливаются под теплоизоляцию.
7. Датчики температуры ДТ1 и ДТ2 также устанавливаются под теплоизоляцию.
8. Датчики температуры МОНТ РТ-100 укомплектованы коробками для соединения с контрольными кабелями. Эти коробки также устанавливаются на кабельный лоток рядом с соединительными коробками греющих кабелей.
9. Греющие кабели и датчики температуры приклеиваются к металлу обогреваемой емкости при помощи алюминиевого скотча под теплоизоляцию.
10. Очистку резервуара производить при отключенном обогреве.
11. Не допускать накопления слоя осадка параформа толщиной более 300мм.

Дан	Контр.	Лист	№вход	Пробить	Дата	Сила сырья 65а-05-43-11-ЭМ2	Корп. 65а. Открытый склад сырья. Емкость формованная №5/2. Кабельный обогрев. Проект силового электроснабжения. Монтаж лотков, коробок. Прокладка греющих кабелей, питающих кабелей. Узлы. Разрезав. Вид. М 1:50. М 1:10	Стадия	Лист	6	Листов	6
Разработал												
Проверил												
Нач. ПКБ												



Кабельный журнал

Обозначение кабеля провода	Трасса		Проход через трубу			Кабель, провод						
	Начало	Конец	Обозначение	Диаметр по стандарту, мм	Длина, м	протяжной ящик №	по проекту			проложено		
							Марка	Кол., число и сечение жил	Длина, м	Марка	Кол., число и сечение жил	Длина, м
н01	Шкаф греющий ШГ 5/2	Шкаф греющий ШГ 5/1					ВВГнг-LS	5x50мм ²	10			
н02	Шкаф греющий ШГ 5/2	Шкаф греющий ШГ 5/1					ВВГнг-LS	5x50мм ²	10			
н1	Шкаф греющий ШГ 5/2	БК. Коробка КК1					ВВГнг-LS	3x10мм ²	13			
н2	Шкаф греющий ШГ 5/2	БК. Коробка КК1					ВВГнг-LS	3x10мм ²	13			
н3	Шкаф греющий ШГ 5/2	БК. Коробка КК1					ВВГнг-LS	3x10мм ²	13			
н4	Шкаф греющий ШГ 5/2	БК. Коробка КК1					ВВГнг-LS	3x10мм ²	13			
н5	Шкаф греющий ШГ 5/2	БК. Коробка КК1					ВВГнг-LS	3x10мм ²	13			
к1	Шкаф греющий ШГ 5/2	БК. Термостат TS.					КВВГнг-LS	4x1,5мм ²	13			
к2	Шкаф греющий ШГ 5/2	Корп 154, Щит КИП.					КВВГнг-LS	4x1,5мм ²	124			

						65а-05-43-11-ЭМ1		
						Склад сырья		
Изм.	Кол.уч.	Лист	№ док.	Подпись	Дата			
Разработал						Корп.65а. Открытый склад сырья. Емкость формалина № 5/2. Кабельный обогрв. Проект силового электрооборудования.		
Проверил						Р	5	6
Нач. ПКБ.						Схема соединений. Кабельный журнал.		