

Ведомость рабочих чертежей основного комплекта

Лист	Наименование	Примечание
1	Общие данные.	
2	Структурная схема телефонной сети.	
3	Структурная схема эфирного телевидения.	
4	Структурная схема проводного вещания.	
5	Структурная схема диспетчеризации.	
6	Структурная схема АУПС и управления противодымной вентиляцией.	
7	Техподполье. План расположения устройств и сетей АУПС.	
8-9	1-й Этаж. План расположения устройств и сетей АУПС.	
10-11	2-й Этаж. План расположения устройств и сетей АУПС.	

Ведомость ссылочных и прилагаемых документов

Обозначение	Наименование	Примечание
МГСН 4.07-05	Дошкольные образовательные учреждения	
ВСН 60-89	Устройства связи, сигнализации и диспетчеризации инженерного оборудования жилых и общественных зданий. Нормы проектирования	
ГОСТ Р 52023-2003	Сети распределительные. Системы кабельного телевидения. Основные параметры. Технические требования. Методы измерений и испытаний.	
ПУЭ	Правила устройства электроустановок (Шестое издание, переработанное и дополненное с изменениями)	
СП 5.13130.2009	Системы противопожарной защиты. Установки пожарной сигнализации и пожаротушения автоматические. Нормы и правила проектирования	
СП 3.13130.2009	Системы противопожарной защиты. Система оповещения и управления эвакуацией людей при пожаре. Требования пожарной безопасности	
РД 25.953-90	Системы автоматические пожаротушения, пожарной, охранной и охранно-пожарной сигнализации. Обозначения условные графические элементов связи	
ГОСТ Р 53315-2009	Кабельные изделия требования пожарной безопасности	
	Прилагаемые документы	
П11-МО-0178-ДДУ-1-ССС	Спецификация оборудования	

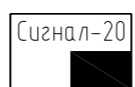
Настоящий проект выполнен в соответствии с действующими нормами, правилами и стандартами, в том числе и по взрыво- и пожаробезопасности.

Главный инженер проекта (Манин С.В.)

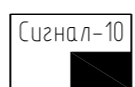
Основные показатели проекта

Наименование	Ед. изм.	Данные проекта
Ёмкость телефонного ввода	пар	20
Используемая/расчётная номерная ёмкость телефонного ввода	пар	12
Количество телевизионных абонентов	шт	11
Ёмкость кабельного ввода для диспетчеризации	пар	1

Условные обозначения и пояснения:



— Прибор приёмно-контрольный охранно-пожарный «Сигнал-20П SMD», АЦДР.425513.010 РЭ



— Прибор приёмно-контрольный охранно-пожарный «Сигнал-10», АЦДР.425533.001-01 РЭ



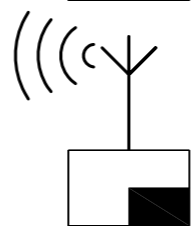
— Блок контрольно-пусковой «С2000-КПБ», АЦДР.425412.003 ЭТ



— Блок сигнально-пусковой «С2000-СП1», АЦДР.425412.001 ЭТ



— Пульт контроля и управления системой автоматической пожарной сигнализации «С2000М», АЦДР.426469.027.РЭ



— Оборудование для организации радиоканала. Определяется при монтаже у организации, обеспечивающей защиту объекта.

ARKxxx

— Обозначение адресного прибора системы «ОРИОН-Болид», где xxx — адрес устройства



— извещатель пожарный комбинированный, Аврора-ДТН ИП 212/101-78-А1



— извещатель пожарный дымовой, ДИП-141 (ИП-212-141)



— извещатель пожарный ручной, ИПР 513-10



— оповещатель звуковой



— УК-ВК релейный усилитель, а так же обозначение входов управления в шкафах ШКП



— извещатель охранно-пожарный автоматический



— привод клапана противодымной вентиляции.

Обозначение приборов формируются согласно РД 25.953-90.



— Интерфейс RS-485, кабель витая пара КСБСнг(A)-FRLS 1x2x1,78



— Линии управления исполнительными устройствами перекидными реле 24В, кабель Лоутокс 20нг(A)-FRLSLTx 2x2x1,5



— Линии управления с контролем целостности проводки, кабель Лоутокс 20нг(A)-FRLSLTx 1x2x1,0



— Линии шлейфов сигнализации, кабель Лоутокс 30нг(A)-FRLSLTx 1x2x0,52

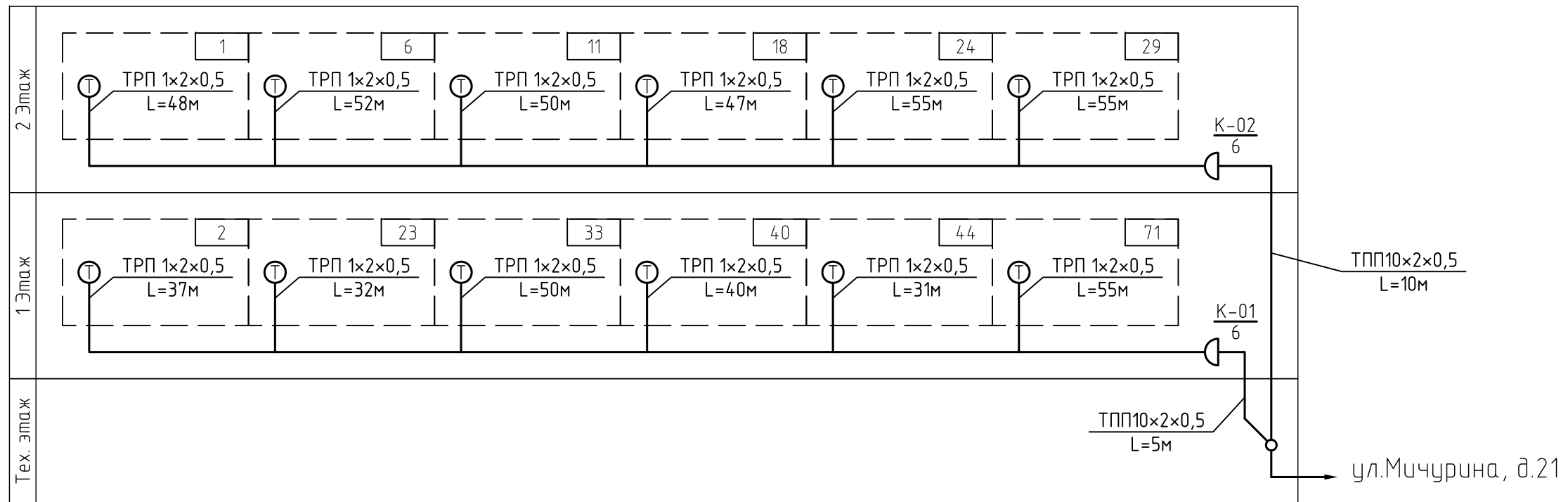
Сокращения комбинированных приборов:

- ОКх — Огнезащитный клапан, состоит их двух датчиков положения и реверсивного привода 24В.
- ДУх — Клапан дымоудаления, состоит их двух датчиков положения и реверсивного привода 24В.
- ПДх — Клапан подпора воздуха, состоит их двух датчиков положения и реверсивного привода 24В.
- Пх — управление автоматикой приточной системы вентиляции, реле выключения и датчик контроля отключения
- х.ДУ — подключение шкафа ШКП дымоудаления.
- х.ПД — подключение шкафа ШКП подпора воздуха.

Рекомендации к монтажу.

- Шкафы ШКП подключаются согласно схеме в АЦДР.425412.005 ЭТ
- Клапана противодымной вентиляции привязываются проектом ОВ и учитываются в спецификациях..
- Управляющие шкафы ШКП противодымной вентиляции, управление обменной вентиляцией привязано проектом ЭОМ и учитываются в спецификациях.
- Оповещатель звуковой устанавливается на уровне не ниже 500 мм от потолка.
- Ручные пожарные извещатели устанавливать на стенах на высоте (1,5 ± 0,1) м от уровня пола.
- В помещениях без подвесных потолков проводка выполняется открыто по потолку. Во всех остальных случаях проводку выполнить за подвесными потолками.
- В помещениях с подвесным потолок ARMSTRONG, извещатели монтируются в свободные ячейки согласно планам.

П11-МО-0178-ДДУ-1-ССС						
МО, г.Химки, ул. Глинки						
Изм.	Кол.уч.	Лист	№ док.	Подп.	Дата	Детское дошкольное учреждение на 125 мест с бассейном Стадия Лист Листов Р 1 11 ООО "ПРОФПРОЕКТ"
ГАП		Соловьева			27.11.12	
ГИП		Манин			27.11.12	
Нач.СС		Соловьёв			27.11.12	
Выполнил		Подставкаин			27.11.12	
Общие данные						



Условные обозначения:

$\frac{K-00}{8}$  – абонентская телефонная коробка на 10 пар, с указанием названия и количества абонентов.

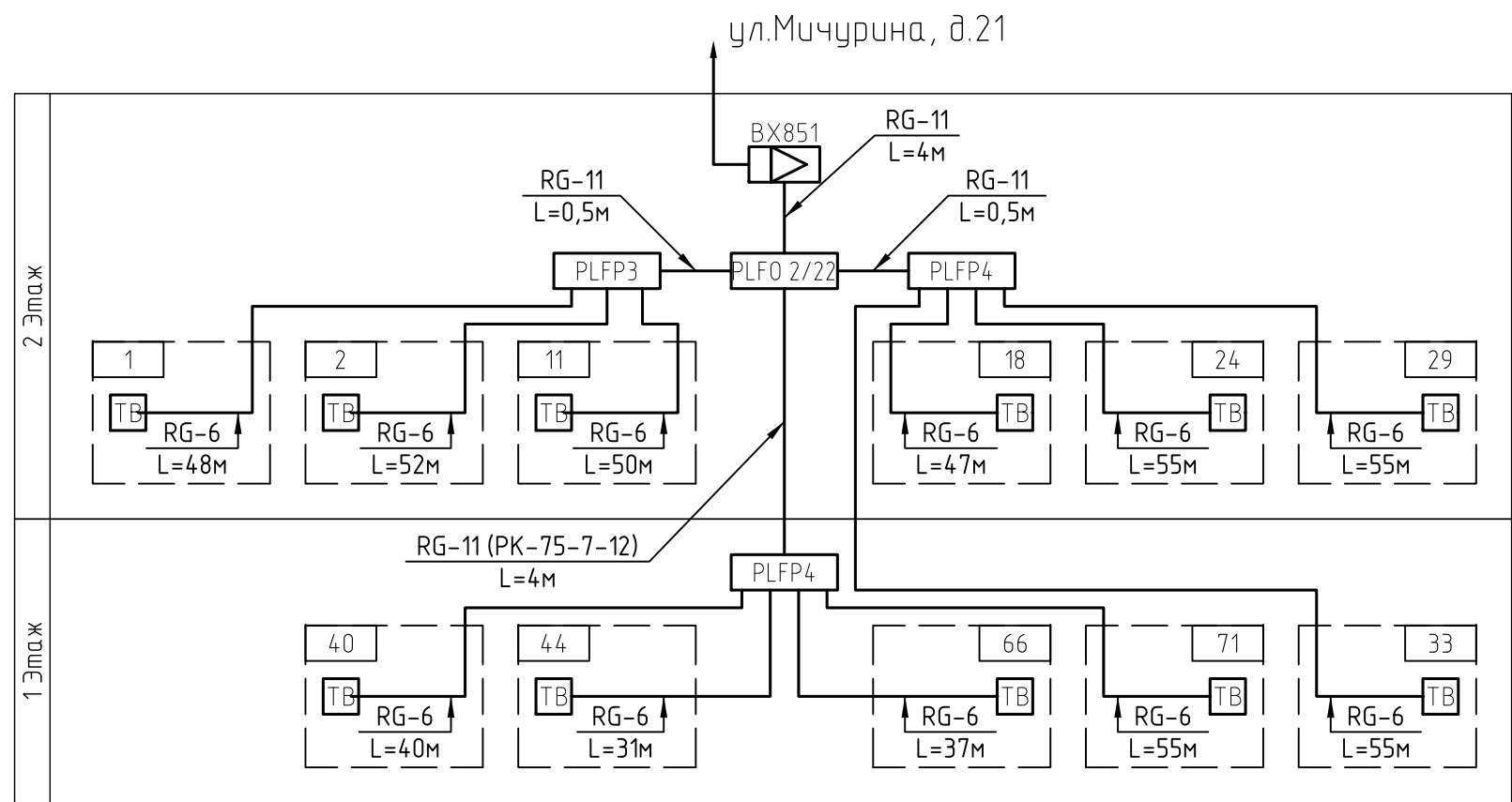
 – разветвительная муфта.

$\text{Ⓣ}$  – розетка телефонная, с указанием названия и номера абонента.

Примечания:

1. Распределительный кабель многопарный: ТПП10x2x0,5.
2. Абонентский кабель: ТРП 1x2x0,5

						П11-МО-0178-ДДУ-1-СС			
						МО, г.Химки, ул. Глинки			
Изм.	Кол. уч.	Лист	№ док.	Подп.	Дата	Детское дошкольное учреждение на 125 мест с бассейном	Стадия	Лист	Листов
Нач.СС		Соловьёв		<i>СШ</i>	27.11.12		Р	2	
Выполнил		Подставка		<i>Слод</i>	27.11.12	Структурная схема телефонной сети.	ООО "ПРОФПРОЕКТ"		



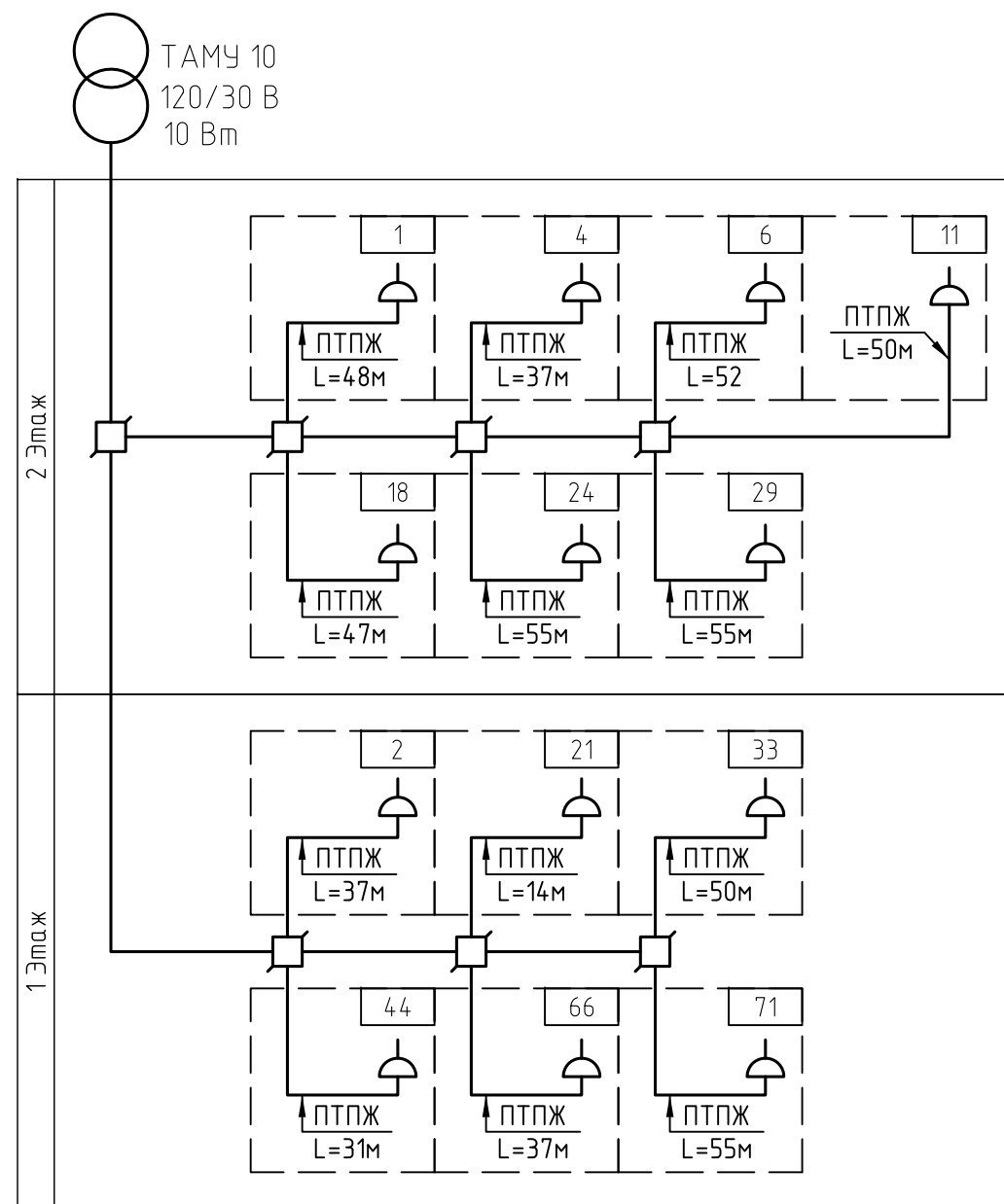
Условные обозначения:

- PLFPn - разветвитель, где  
n – количество выходов
- PLFOx/y - ответвитель распределительный, где:  
x – количество отводов  
y – переходное затухание, дБ
- ▶ - усилитель ВХ851

Примечания:

1. Распределительный кабель: RG-11(ПК-75-7-12)
2. Абонентский кабель: RG-6(ПК 75-4-351ф)

						П11-МО-0178-ДДУ-1-СС			
						МО, г.Химки, ул. Глинки			
Изм.	Кол.уч.	Лист	№ док.	Подп.	Дата	Детское дошкольное учреждение на 125 мест с бассейном	Стадия	Лист	Листов
Нач.СС		Соловьёв		<i>СВ</i>	27.11.12		Р	3	
Выполнил		Подставка		<i>Подставка</i>	27.11.12	Структурная схема телевизионной сети.	ООО "ПРОФПРОЕКТ"		



Условные обозначения:

⊗ - трансформатор абонентский ТАМУ-10

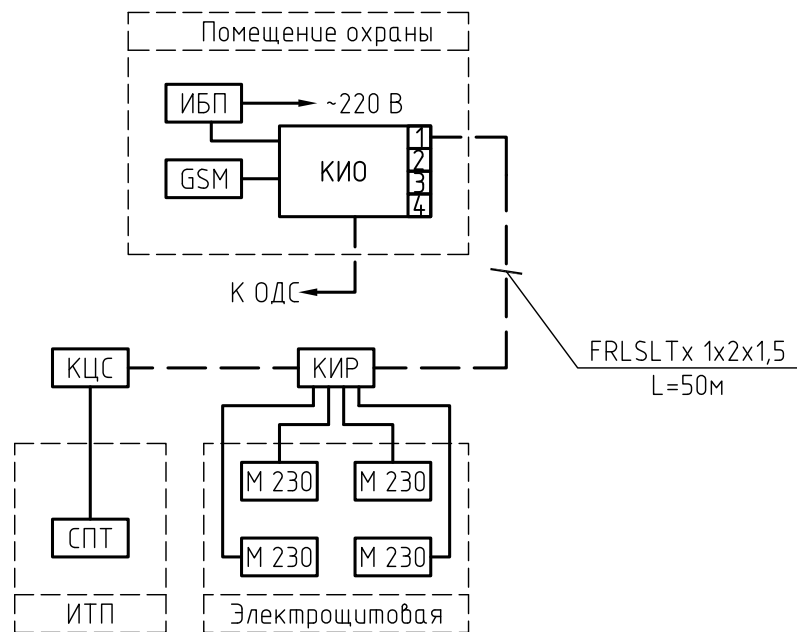
□ - коробка универсальная УК-2Р

⤴ - розетка проводного вещания РПВ-1

Примечания:

1. Распределительный кабель: ПТВЖ 1,8x1мм.
2. Абонентский кабель: ПТПЖ 1,2x2мм

						П11-МО-0178-ДДУ-1-СС			
						МО, г.Химки, ул. Глинки			
Изм.	Кол.уч.	Лист	№ док.	Подп.	Дата	Детское дошкольное учреждение на 125 мест с бассейном	Стадия	Лист	Листов
							Р	4	
						Структурная схема радиотрансляционной сети.		ООО "ПРОФПРОЕКТ"	



Условные обозначения:



КИО – Контроллер инженерного оборудования

КУН – Концентратор универсальный

КИР – Концентратор измерителей расхода

КЦС – Концентратор цифровых сигналов

ИБП – Источники бесперебойного питания

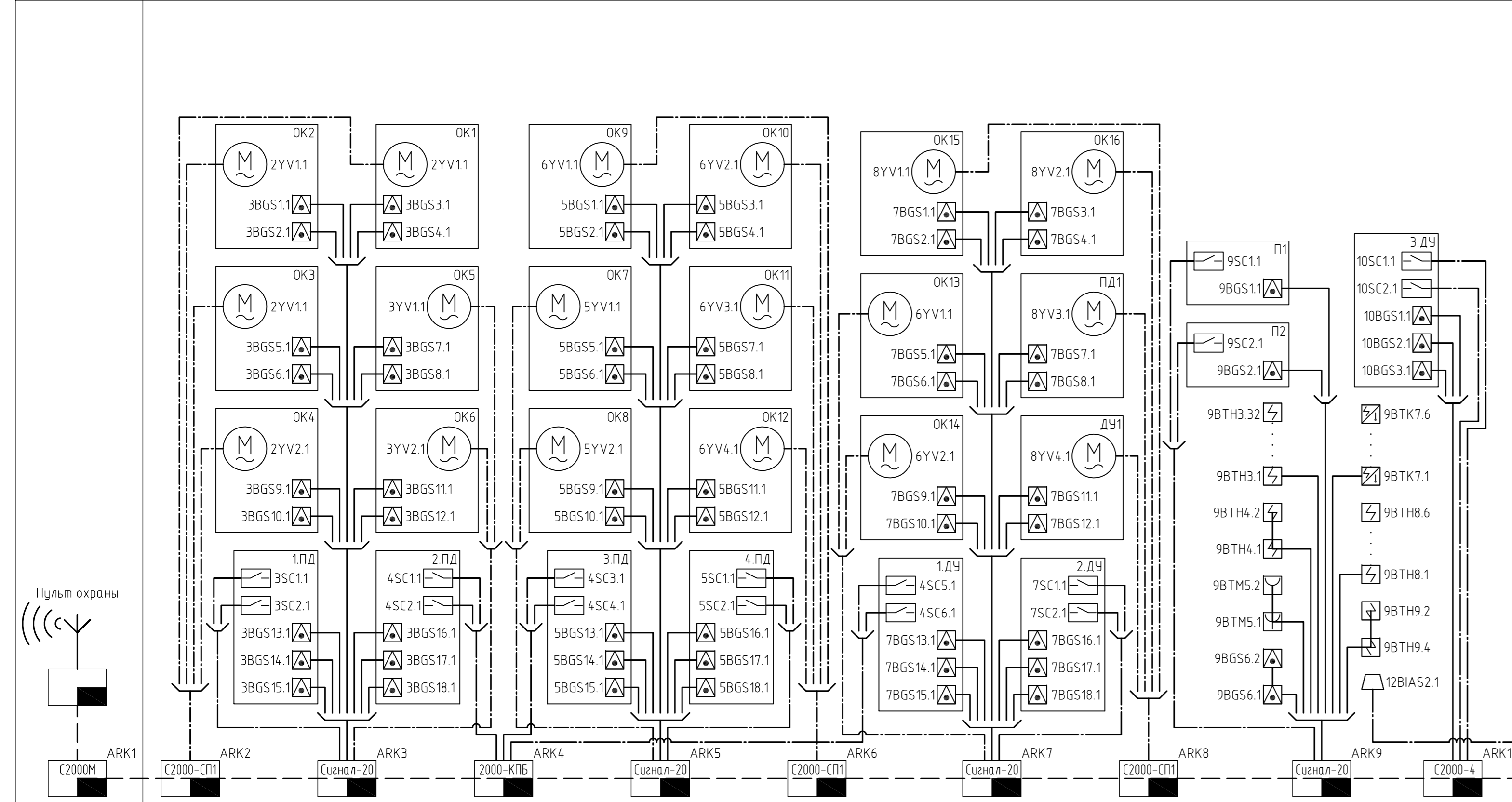
GSM – GSM модем TELEOFIS RX101-R

М230 – Меркурий 230 ART, учитываются разделом ЭОМ

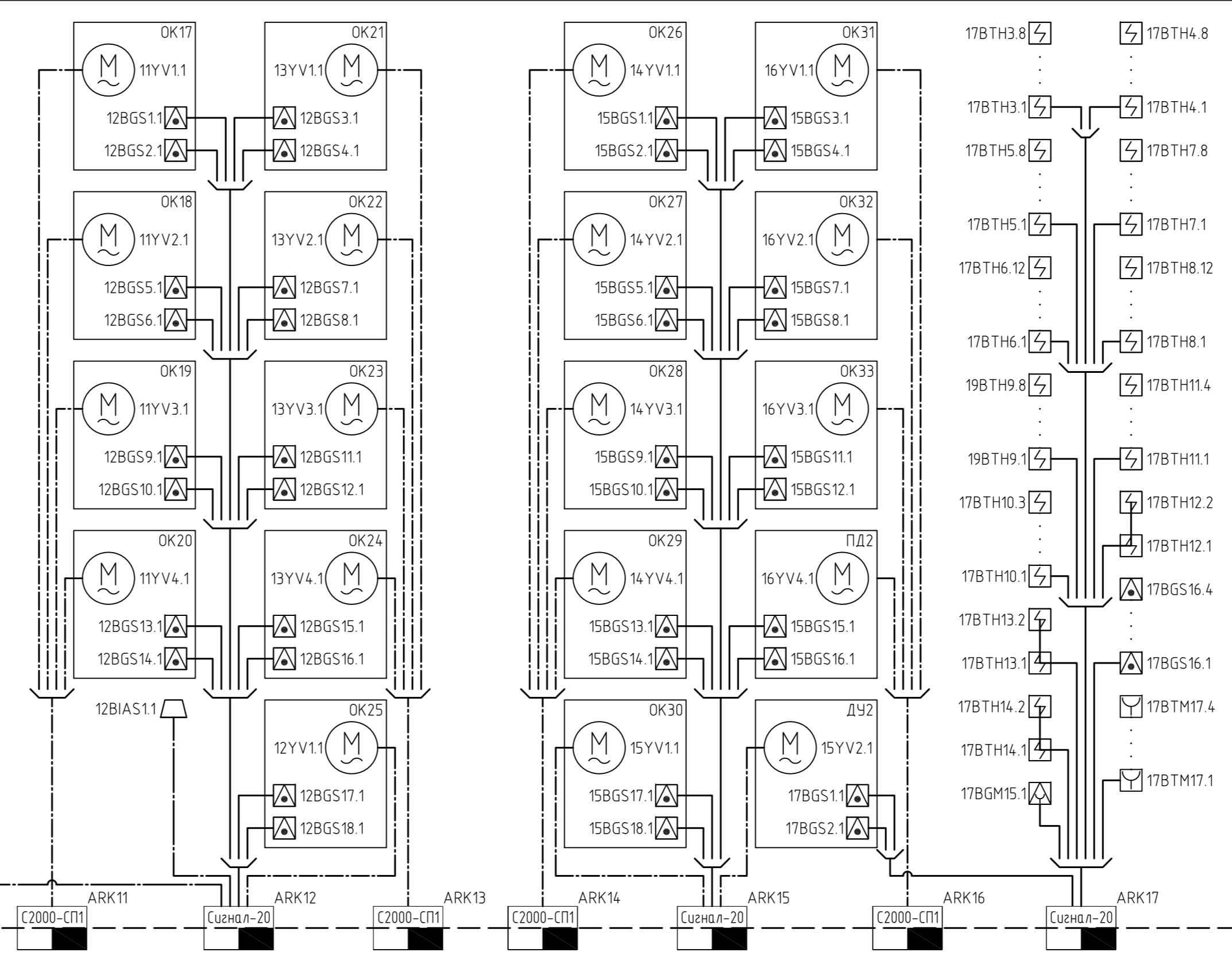
СПТ – Тепловычислители СПТ 943.1, учитываются разделом ОВ

						П11-МО-0178-ДДУ-1-СС			
						МО, г.Химки, ул. Глинки			
Изм.	Кол. уч.	Лист	№ док.	Подп.	Дата	Детское дошкольное учреждение на 125 мест с бассейном	Стадия	Лист	Листов
Нач.СС		Соловьёв		<i>СШ</i>	27.11.12		Р	5	
Выполнил		Подставкакин		<i>Подставкакин</i>	27.11.12	Структурная схема диспетчеризации.	ООО "ПРОФПРОЕКТ"		

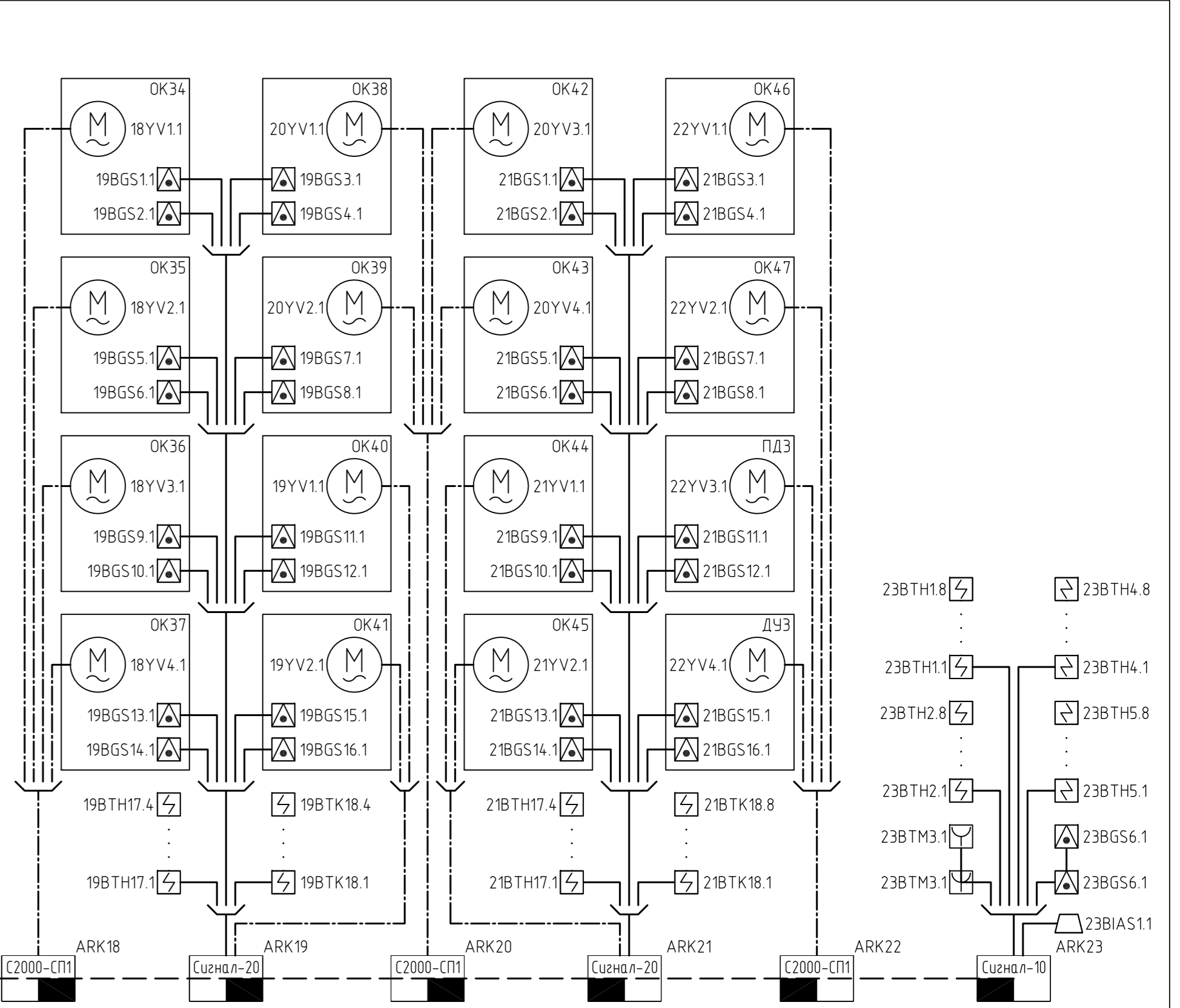
Техническое подполье



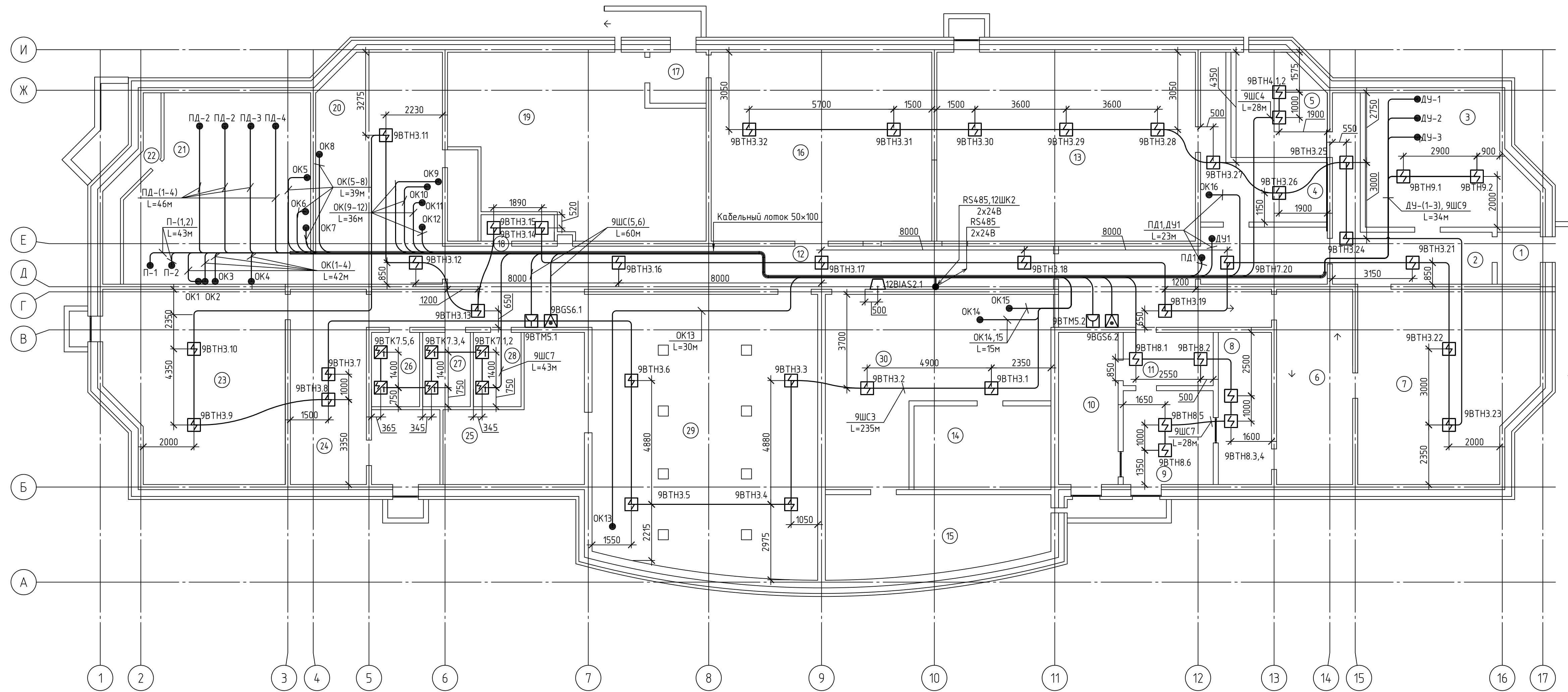
Первый этаж



Второй этаж



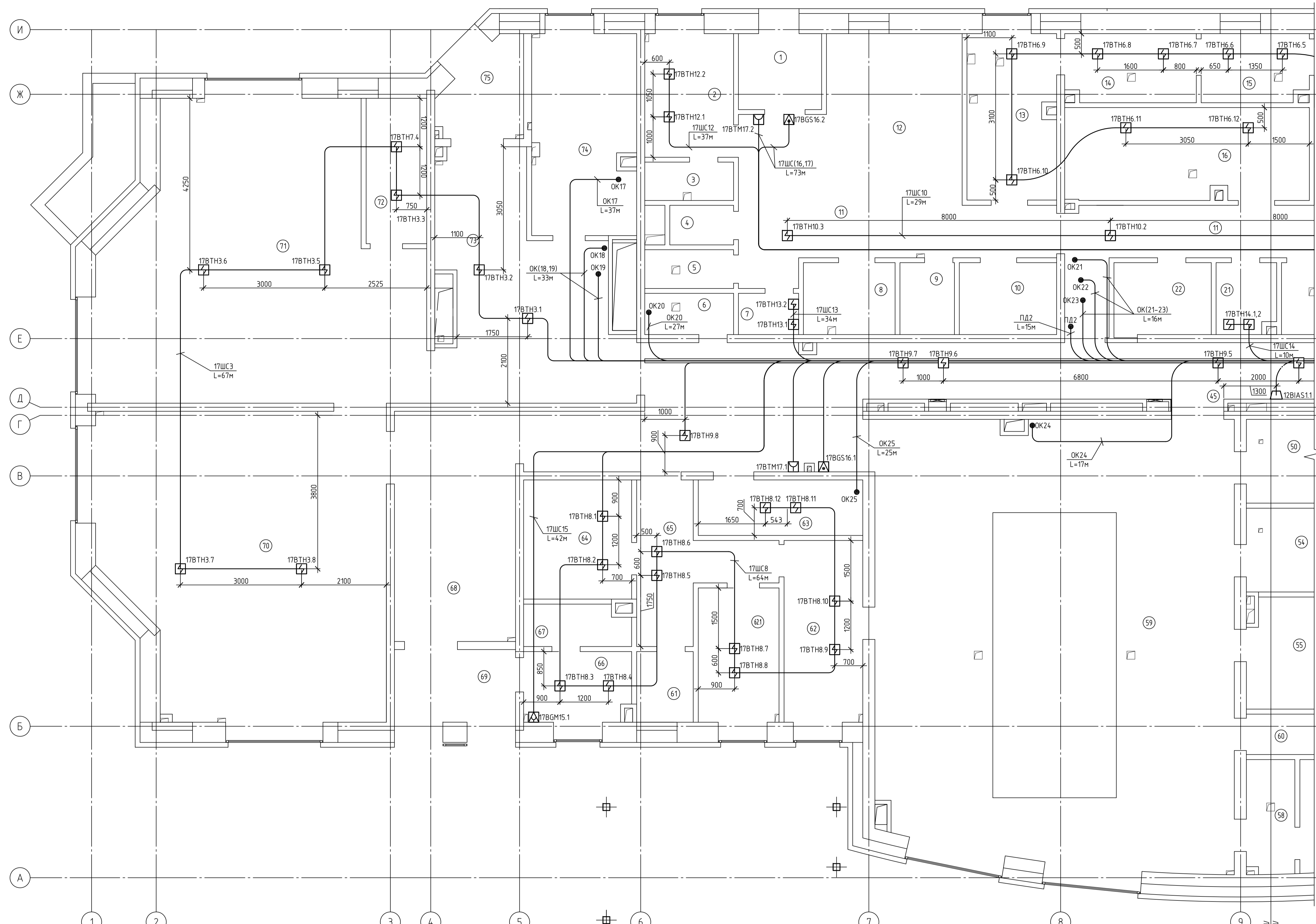
П11-МО-0178-ДДУ-1-СС					
МО, г.Химки, ул. Глинки					
Изм.	Кол.уч.	Лист	№ док.	Подп.	Дата
Нач.СС	Соловьев				27.11.12
Выполнил	Подстабкин				27.11.12
Детское дошкольное учреждение на 125 мест с бассейном				Стация	Лист
Структурная схема охранно-пожарной сигнализации.				Р	6
				ООО "ПРОФПРОЕКТ"	



Экспликация помещений подвального этажа

Номер помещения	Наименование
1	Тамбур
2	Коридор
3	ВРУ
4	Техническое помещение
5	Комната хранения ламп дневного света
6	Лестничная клетка
7	Техническое помещение
8	Кладовая чистого белья
9	Гладильная
10	Стиральная
11	Коридор
12	Коридор
13	Техническое помещение
14	Насосная
15	Место установки противопожарных насосов
16	Техническое помещение
17	Тамбур
18	Техническое помещение
19	ИТП
20	Техническое помещение
21	Венткамера
22	Камера приточная статическая
23	Техническое помещение
24	Техническое помещение
25	Гидролизная
26	Склад гипохлорита
27	Склад рН минус
28	Склад флокулянта
29	Техническое помещение
30	Техническое помещение

П11-МО-0178-ДДУ-1-СС					
МО, г.Химки, ул. Глинки					
Изм.	Кол.уч.	Лист	№ док.	Подп.	Дата
					27.11.12
Нач.СС	Соловьев				
Выполнил	Подставкин				27.11.12
Детское дошкольное учреждение на 125 мест с бассейном Техподполье. План расположения устройств и сетей АУПС.				Стация	Лист
				р	7
				ООО "ПРОФПРОЕКТ"	
				Формат	А3x3



Экспликация помещений первого этажа

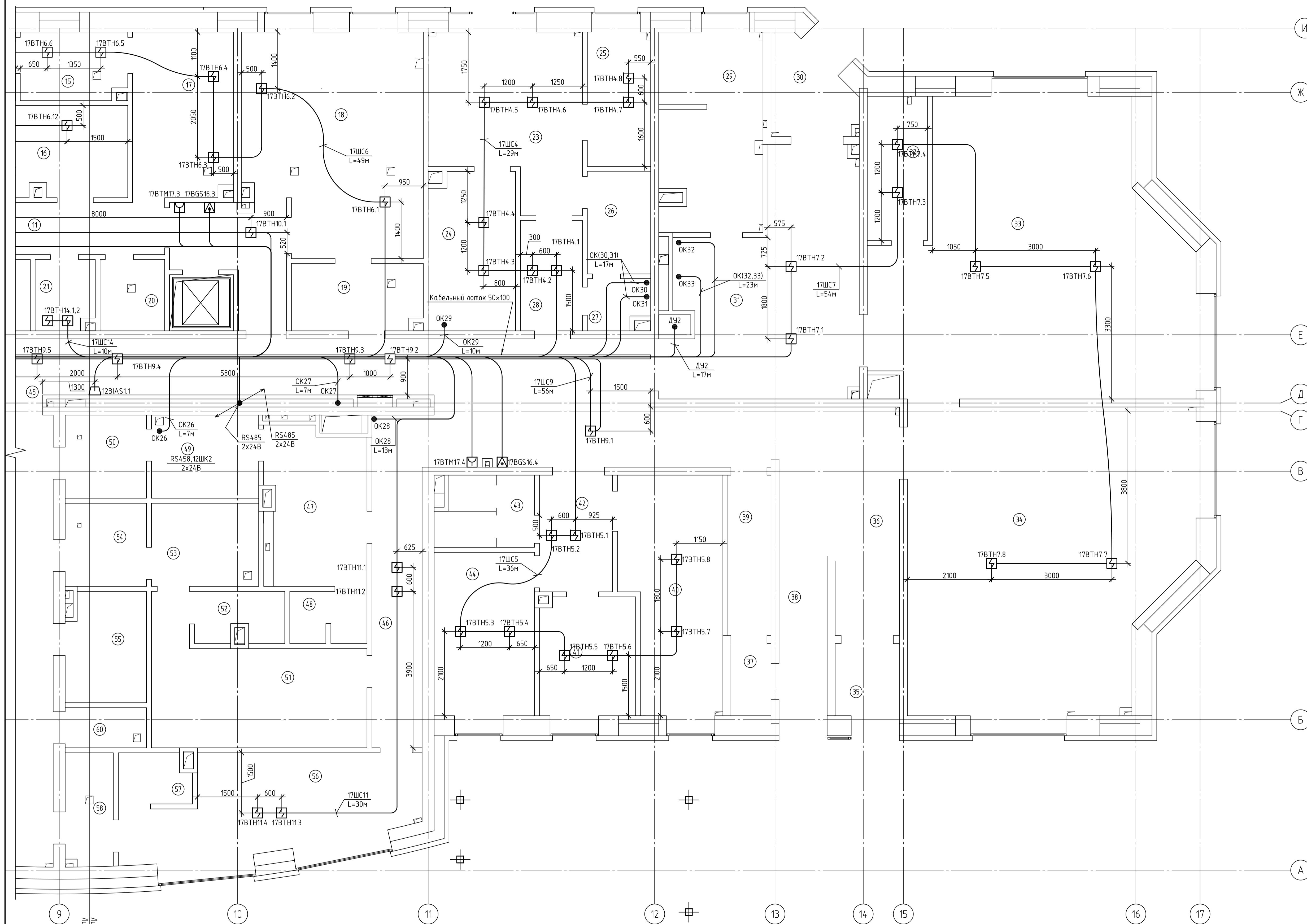
Номер помещения	Наименование
1	Тамбур
2	Комната персонала с гардеробом
3	Душевая персонала
4	С/у персонала
5	Кладовая уборочного инвентаря
6	Кладовая уборочного инвентаря
7	Электрощитовая
8	Моющая оборотной тары
9	Кладовая инвентаря, бельевая
10	Кладовая овощей
11	Коридор
12	Помещение установки охлаждаемых камер
13	Коренной цех
14	Коренной цех
15	Цех приготовления овощных полуфабрикатов
16	Мясо-рыбный цех
21	Кабинет зав. производством
22	Кладовая сухих продуктов
45	Коридор
50	Помещение ножной ванны
51	Раздевальная для мальчиков
52	С/у
53	Душевая
54	Помещение ножной ванны
55	Инвентарная
56	Комната инструктора
58	Душевая
59	Помещение ванны бассейна
60	Помещение уборочного инвентаря
61	С/у
62	Комната медсестры
62.1	Кабинет психолога
63	Помещение для хранения колясок и санок
64	Гардеробная персонала
65	Коридор
66	Помещение охраны
67	С/у охраны
68	Лестничная клетка
69	Тамбур
70	Спальня
71	Групповая
72	Буфетная
73	Раздевальная
74	Туалетная
75	Тамбур

Примечание:  
 В помещениях 7 и 21 согласно экспликации, извещатели монтируются на стене. Удаление от клапанной приточно-вытяжной системы должно быть не менее 1 метра.  
 В помещении 14, извещатели 17BTH9.(7,4,2) монтируются над подвесным потолком ARMSTRONG к перекрытию. Данные извещатели дополнительно комплектуются выносной индикацией, которая устанавливается на поверхности подвесного потолка.

Линии поворота линии 6

П11-МО-0178-ДДУ-1-СС					
МО, г.Химки, ул. Глинки					
Изм.	Кол. ч.	Лист	№ док.	Подп.	Дата
Нач.СС	Соловьев	27.11.12			
Выполнил	Подставкин	27.11.12			
Детское дошкольное учреждение на 125 мест с бассейном				Стадия	Лист
1-й Этаж.				р	8
План расположения устройств и сетей АУПС				ООО "ПРОФПРОЕКТ"	
Формат А1					





Экспликация помещений первого этажа

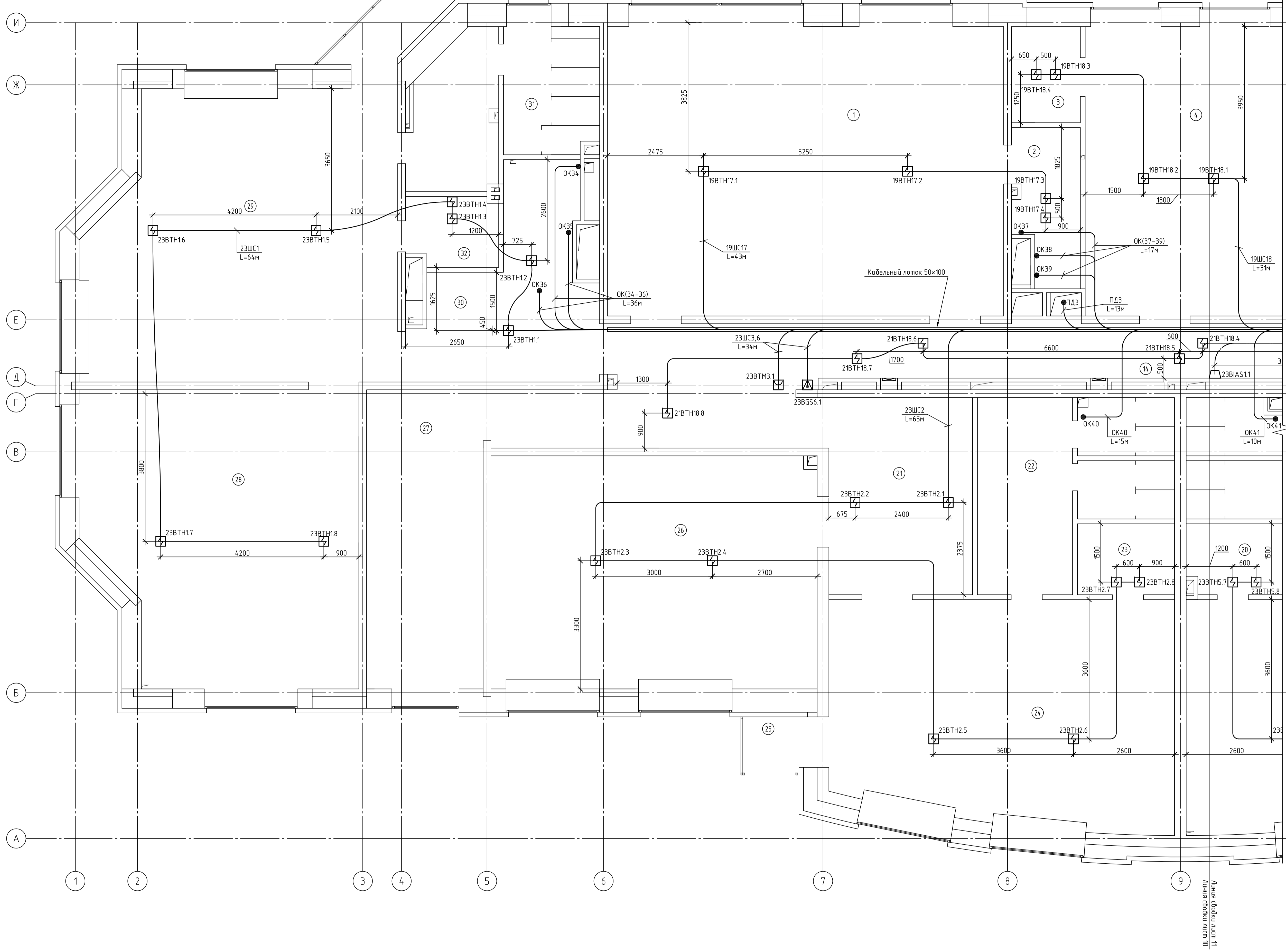
Номер помещения	Наименование
15	Цех приготовления овощных полифабрикатов
16	Мясо-рыбный цех
17	Холодный цех
18	Горячий цех с раздаточной
19	Кладовая-моечная изотермических контейнеров
20	Моечная кухонной посуды
21	Кабинет заб. производством
22	Кладовая сухих продуктов
23	Медицинский кабинет
23.1	Тамбур
24	Процедурная
25	Изолятор
26	Комната приготовления растворов
27	С/у
28	Приемная
29	Туалетная
30	Тамбур
31	Раздевальная
32	Буфетная
33	Групповая
34	Спальня
35	Тамбур
36	Лестничная клетка
37	Тамбур
38	Лестница в подвальный этаж
39	Коридор
40	Методический кабинет
41	Кабинет логопеда
42	Приемная
43	С/у персонала
44	Кабинет заведующего
45	Коридор
46	Коридор
47	Раздевальная для девочек
48	С/у
49	Душевая
50	Помещение ножной ванны
51	Раздевальная для мальчиков
52	С/у
53	Душевая
54	Помещение ножной ванны
55	Инвентарная
56	Комната инструктора
57	С/у
58	Душевая
60	Помещение уборочного инвентаря

Примечание:

В помещении 21 согласно экспликации, извещатели монтируются на стене. Удаление от клапанов приточно-вытяжной системы должно быть не менее 1 метра.

В помещении 14, извещатели 17ВТН9.(7,4,2) монтируются над подвесным потолком ARMSTRONG к перекрытию. Данные извещатели дополнительно комплектуются выносной индикацией, которая устанавливается на поверхности подвесного потолка.

П11-МО-0178-ДДУ-1-СС					
МО, г.Химки, ул. Глинки					
Изм.	Кол.ч.	Лист	№ док.	Подп.	Дата
Нач.СС	Соловьев	27.11.12			27.11.12
Выполнил	Подставкин				
Детское дошкольное учреждение на 125 мест с бассейном				Стадия	Лист
1-й Этаж.				р	9
План расположения устройств и сетей АУПС				ООО "ПРОФПРОЕКТ"	
Формат А1					



Экспликация помещений второго этажа

Номер помещения	Наименование
1	Физкультурный зал
2	Инвентарная
3	Подсобное помещение
4	Компьютерный класс
14	Коридор
20	Буфетная
21	Раздевальная
22	Туалетная
23	Буфетная
24	Групповая
25	Тамбур
26	Спальная
27	Лестничная клетка
28	Спальная
29	Групповая
30	Раздевальная
31	Туалетная
32	Буфетная

Примечание:  
 В помещении 14, извещатели 21ВТН18.(7,5,2) монтируются над подвесным потолком ARMSTRONG к перекрытию. Данные извещатели дополнительно комплектуются выносной индикацией, которая устанавливается на поверхности подвесного потолка.

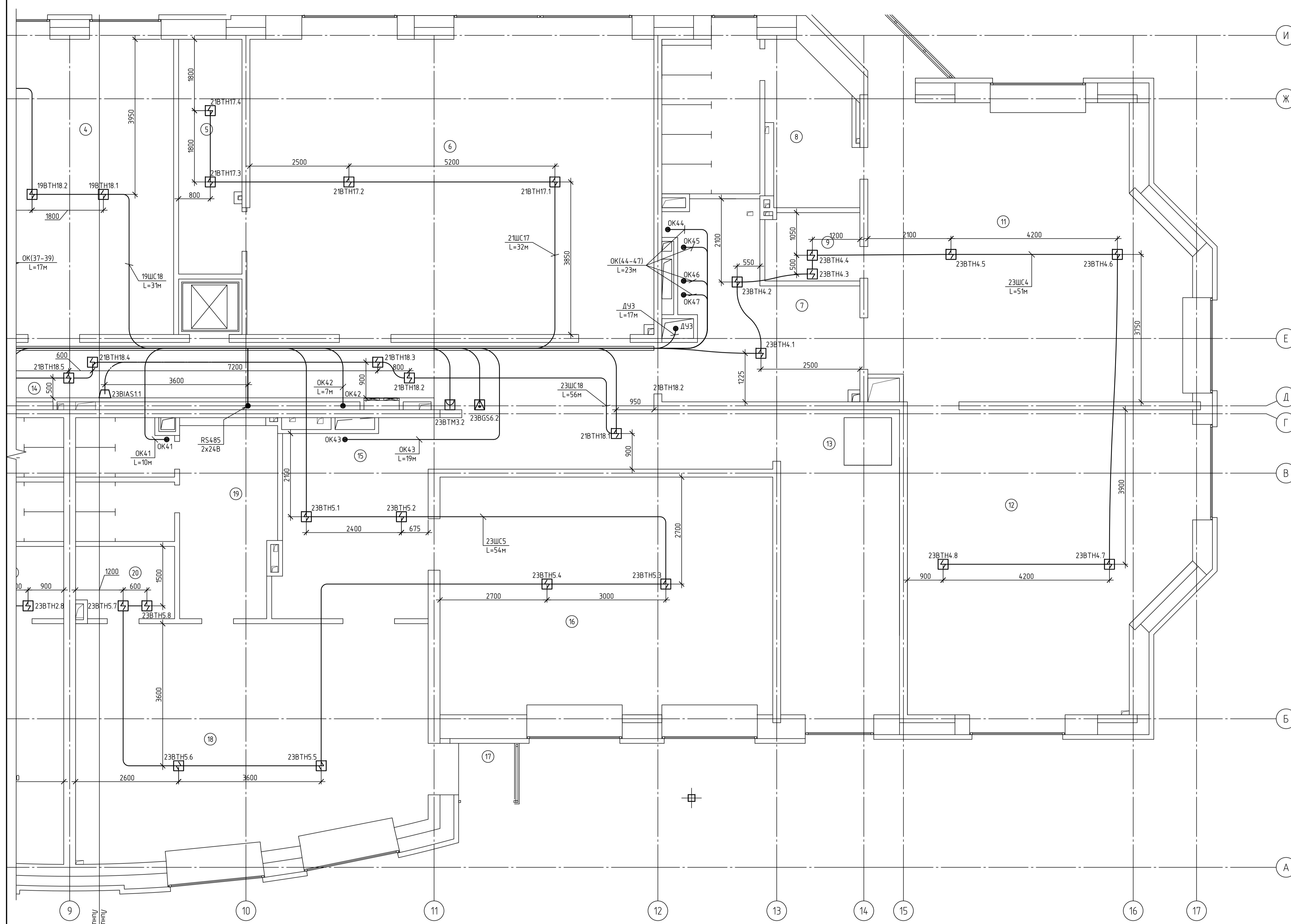
П11-МО-0178-ДДУ-1-СС					
МО, г.Химки, ул. Глинки					
Изм.	Кол. изм.	Лист	№ док.	Подп.	Дата
Нач. СС	Соловьев	27.11.12			
Выполнил	Подставкин	27.11.12			
Детское дошкольное учреждение на 125 мест с бассейном				Стадия	Лист
2-й Этаж.				р	10
План расположения устройств и сетей АУПС				ООО "ПРОФПРОЕКТ"	
Формат А1					

Экспликация помещений второго этажа

Номер помещения	Наименование
4	Компьютерный класс
5	Инвентарная
6	Музыкальный зал
7	Раздевальная
8	Туалетная
9	Буфетная
10	Тамбур
11	Групповая
12	Спальная
13	Лестничная клетка
14	Коридор
15	Раздевальная
16	Спальная
17	Тамбур
18	Групповая
19	Туалетная

Примечание:

В помещении 14, извещатели 21ВТН18.(7,5,2) монтируются над подвесным потолком ARMSTRONG к перекрытию. Данные извещатели дополнительно комплектуются выносной индикацией, которая устанавливается на поверхности подвесного потолка.



Линия обводки для п. 8  
Линия обводки для п. 9

П11-МО-0178-ДДУ-1-СС					
МО, г.Химки, ул. Глинки					
Изм.	Кол. изм.	Лист	№ док.	Подп.	Дата
Нач. СС	Соловьев	27.11.12			
Выполнил	Подставкин	27.11.12			
Детское дошкольное учреждение на 125 мест с бассейном				Стадия	Лист
2-й Этаж.				Р	11
План расположения устройств и сетей АУПС				ООО "ПРОФПРОЕКТ"	
				Формат	A1

Позиция	Наименование и техническая характеристика	Тип, марка, обозначение документа, опросного листа	Код оборудования, изделия, материала	Завод-изготовитель	Единица измерения	Количество	Масса единицы кг	Примечания
1	2	3	4	5	6	7	8	9
	Телефонная связь							
1	Кабель с однопроволочными токопроводящими медными жилами	ТППэлн 10х2х0,5 мм		«МПО Электромонтаж»	м	15		
2	Провод телефонный	ТРП 2х0,5		«МПО Электромонтаж»	м	550		
3	Коробка телефонная металлическая, 10 пар, плиты Krone, 135×75×70	KPTH-10		ЗАО "Связьстройдеталь"	шт	2		
4	Муфта разветвительная полиэтиленовая МРП	2МРП 1		ЗАО "Связьстройдеталь"	шт	1		
	Телевидение							
5	Кабель распределительный РК75-7-12	CV-K019 RG 11		ТД «Элсвик»	м	10		
6	Кабель распределительный РК 75-4-351ф	CV-K004 RG 6/U		ТД «Элсвик»	м	525		
7	Широкополосный усилитель	BX-851		«Планар»	шт	1		
8	F-штекер обжимной на кабель РК75-7-12 d=10мм	F-138		«МПО Электромонтаж»	шт	30		
9	Ответвитель на два отвода с F-гнездами	PLF02/22		«Планар»	шт	1		
10	Распределитель на три выхода	PLFP3		«Планар»	шт	1		
11	Распределитель на четыре выхода	PLFP4		«Планар»	шт	2		
	Диспетчеризация							
12	Контроллер инженерного оборудования	КИО-4		НПО «Текон-Автоматика»	шт	1		
13	Концентратор измерителей расхода	КИР		НПО «Текон-Автоматика»	шт	1		
14	Концентратор цифровых сигналов	КЦС		НПО «Текон-Автоматика»	шт	1		
15	Кабель симметричный парной скрутки с пониженным дымо- и газовыделением	Лоутокс 20нг(А)-FRLSLTx Nx2xS		НПП "Спецкабель"	м	50		Шина АСУД-248
16	GSM модем	TELEOFIS RX101-R USB GPRS		TELEOFIS	шт	1		
17	GSM антенна	AN25 SMA		TELEOFIS	шт	1		

Согласовано

Взам. инв. №

Подп. и дата

Инв. № подл.

						П11-МО-0178-ДДУ-1-СС.С			
						МО, г.Химки, ул. Глинки			
Изм.	Кол.уч.	Лист	№ док.	Подп.	Дата	Детское дошкольное учреждение на 125 мест с бассейном	Стадия	Лист	Листов
Нач.СС		Соловьёв		<i>СШ</i>	27.11.12		Р	1	2
Выполнил		Подставка		<i>Подставка</i>	27.11.12	Спецификация оборудования		ООО "ПРОФПРОЕКТ"	

Позиция	Наименование и техническая характеристика	Тип, марка, обозначение документа, опросного листа	Код оборудования, изделия, материала	Завод-изготовитель	Единица измерения	Количество	Масса единицы кг	Примечания
1	2	3	4	5	6	7	8	9
	Пожарная сигнализация							
18	ППКОП Контроль 4 шлейфов, 2 реле	С2000-4		НВП «Болид»	шт	1		
19	ППКОП Контроль 20 шлейфов, 3+2 реле	Сигнал-20П SMD		НВП «Болид»	шт	9		
20	ППКОП Контроль 10 шлейфов, 3+2 реле	Сигнал-10		НВП «Болид»	шт	1		
21	Блок сигнально-пусковой	С2000-СП1		НВП «Болид»	шт	10		
22	Контрольно-пусковой блок	С2000-КПБ		НВП «Болид»	шт	1		
23	Оповещатель охранно-пожарный звуковой	ОПОП 2-35		«Рубеж»	шт	3		
24	Извещатель пожарный комбинированный	Аврора-ДТН ИП 212/101-78-А1		«Аргус-Спектр»	шт	6		
25	Извещатель пожарный дымовой оптико-электронный	ДИП-141 (ИП-212-141)		«Рубеж»	шт	171		
26	Извещатель пожарный ручной	ИПР 513-10		«Рубеж»	шт	8		
27	Извещатель пожарный механический на ПК	ИП-УОС-2-К-м		НПП «Элеко-С»	шт	8		
28	Пульт контроля и управления охранно-пожарный	С2000М		НВП «Болид»	шт	1		
29	Резервированный источник питания	РИП-12 исп.06		НВП «Болид»	шт	1		
30	Кабель силовой малодымный, огнестойкий	КСБСнг(А)-FRLS 1x2x1,78		НПП «Спецкабель»	м	55		
31	Огнестойкий кабель с низкой токсичностью для управления АПС	Лоутокс 20нг(А)-FRLSLTx 2x2x1,5		НПП «Спецкабель»	м	1300		Для приводов ОК
32	Огнестойкий кабель с низкой токсичностью для контроля АПС	Лоутокс20нг(А)-FRLSLTx 1x2x1,0		НПП «Спецкабель»	м	750		Для оповещателей
33	Огнестойкий кабель с низкой токсичностью для шлейфов АПС	Лоутокс30нг(А)-FRLSLTx 1x2x0,52		НПП «Спецкабель»	м	6500		Для датчиков АПС
	Прочее							
34	Рамка для ввода в стену	RQM		«ДКС Россия»	шт	100		
35	Лоток проволочный 50x100	F5		«ДКС Россия»	м	71		
37	Пластина для подвеса проволочного лотка на шпильке		FC37304	«ДКС Россия»	шт	200		
38	Шпилька	M8x1000	CM200801	«ДКС Россия»	шт	100		
39	Гайка с насечкой, препятствующей отвинчиванию	M8	CM100800	«ДКС Россия»	шт	200		
40	Щит распределительный	ЩРВ-МП-72 IP31	mpb11-72A	EKF electrotechnica	шт	2		

						П11-МО-0178-ДДУ-1-СС.С Спецификация оборудования	Лист
Изм.	Кол.уч.	Лист	№ док.	Подп.	Дата		2