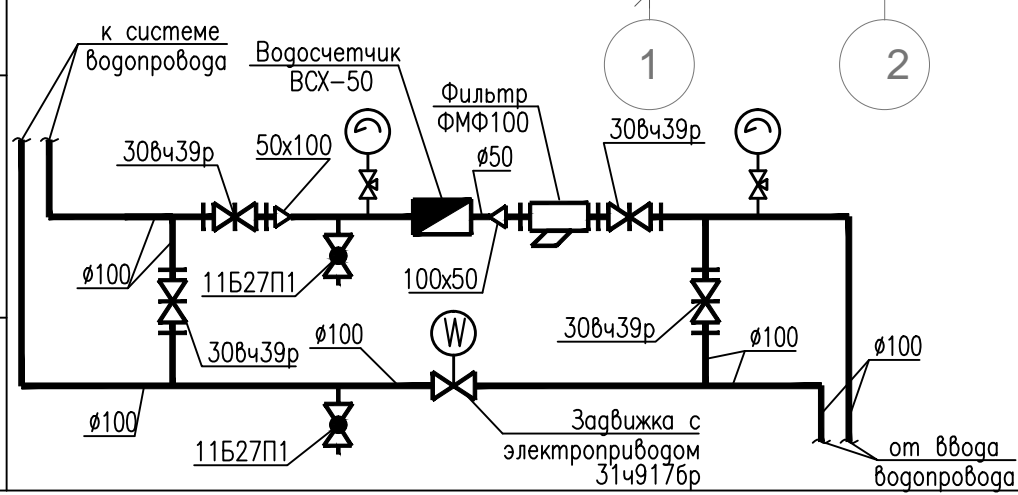


Схема водомерного узла



					20-10-ВК			
					17-ти этажный жилой дом N5-5а многофункционального жилого комплекса в Центральной части по ул.Центральный бульвар-ул. Якова Флиера г. Орехово-Зуево.			
Изм.	Кол. уч.	Лист	N док.	Подпись	Дата	Стация	Лист	Листов
						РД	2	
Руководитель ГАП Разработал Цепикова						План подвала в осях 1-8. Системы В1, В2, Т3, Т4. Схема водомерного узла.		

Согласована:

Инв. N подл. Подр. и дата. Взам. инв. N