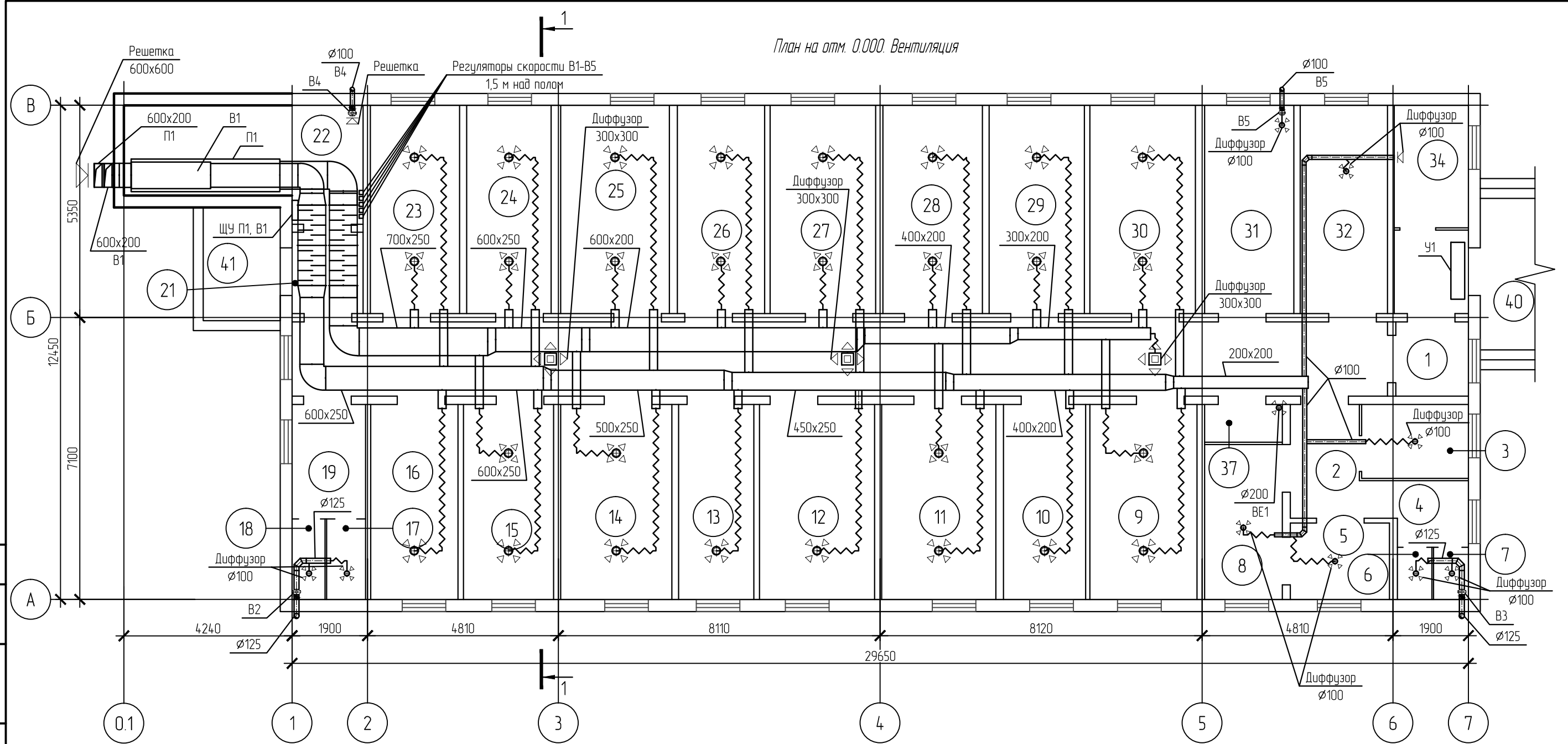
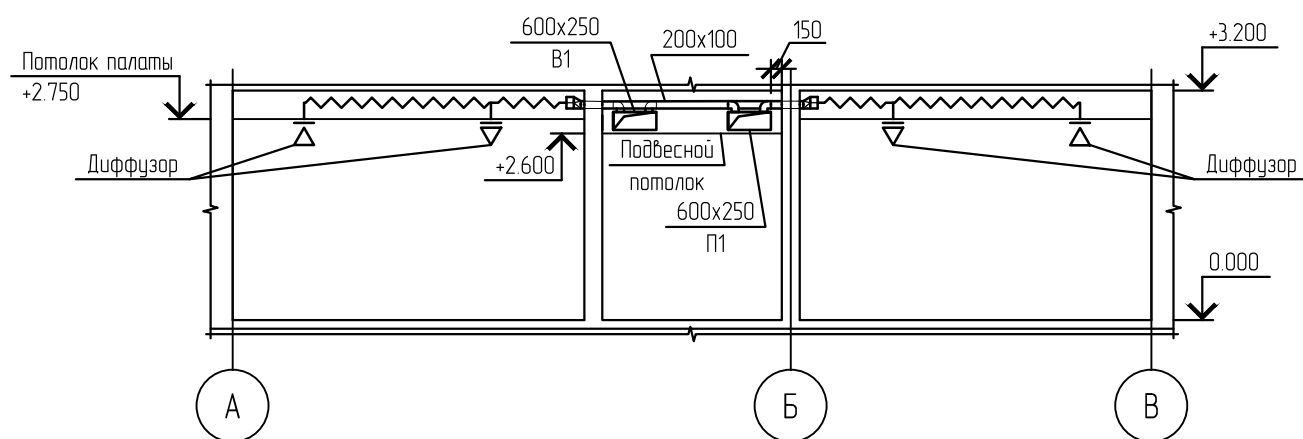


План на отм. 0.000. Вентиляция



Разрез 1-1



1. Привязки воздуховодов и оборудования уточнить по месту при производстве работ
2. Общие указания см. лист 1
3. Воздуховоды проводить под подвесным потолком, как показано на разрезе 1-1
4. Экспликацию помещений см. лист 2
5. Теплоизоляция на плане условно не показана, см. схемы систем вентиляции

Согласовано	
Взам. инв. №	
Подп. и дата	
Инв. № подл.	

						22.12.08			
						Здание по адресу [Redacted]			
Изм.	Кол. уч.	Лист	№ док.	Подп.	Дата	Системы отопления, вентиляции, ИТП	Стадия	Лист	Листов
ГИП					10.13		Р	5	
Исполнил		Китаев			10.13				
Проверил					10.13				
Н.контр					10.13				
План на отм. 0.000. Вентиляция						г. Красноярск			