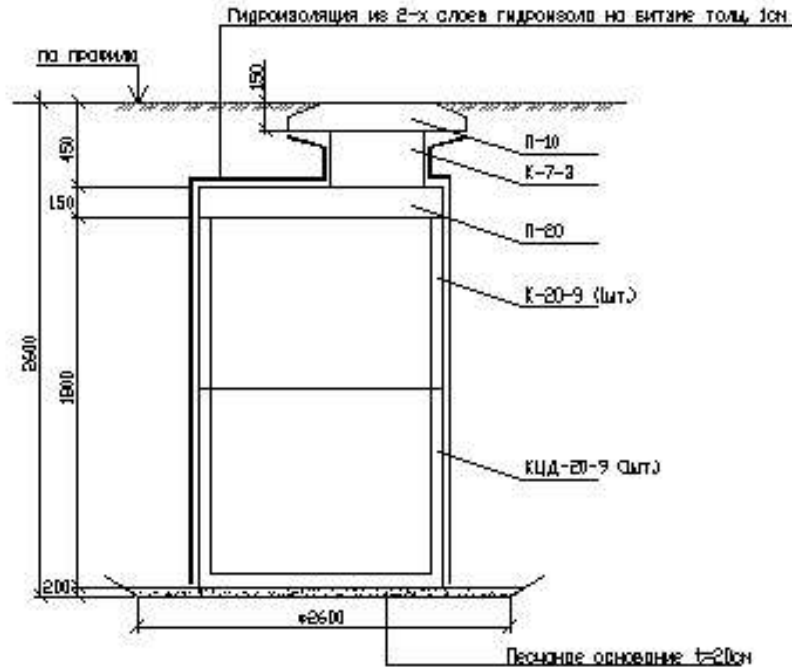
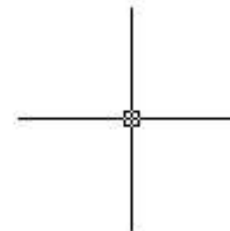
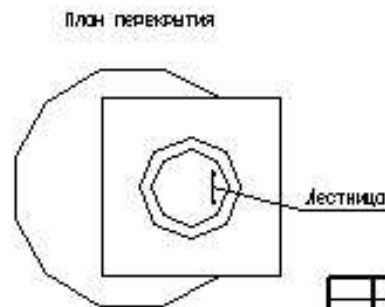
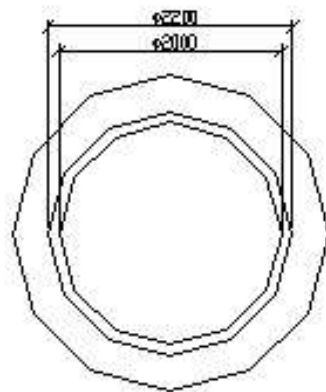


Спецификация х/б изделий и ведомость объемов работ



№	Наименование группы элементов конструкции	Ед. изм.	Кол-во	Примечание
1	Кольца колодезные КЦД-20-9	шт.	1	
2	Кольца колодезные К-20-9	шт.	1	
3	Крышка колодезная П-20	шт.	1	
4	Кольца горловины К-7-3	шт.	1	
5	Плита опорная П-10	шт.	1	
6	Лин. полимерный в комплекте с обечайкой	компл.	1	
7	Лестница КЛ-1	шт.	1	
8	Устройства песчаного основания	м ²	1,05	
9	Гидроизоляция из 2-х слоев гидроизола на битуме толщ. 1см	м ²	14,1	



1. Металлические детали колодца покрыть антикоррозийным лаком за 2 раза.
2. Лестница на разрезах условно не показана.

Мат.	Кол.	Лист	Мок.	Побл.	Села	227-НБК		
Разраб.						Внешние сети (электроэнергия и канализация)		
Проект						Стеклоп.	Лист	Листоб.
Сип						Р	15	
						Ведомость колодезь Ø2000		

Составитель	
Проверил	
Взам. инж. В	
Инж. В.И.И.	