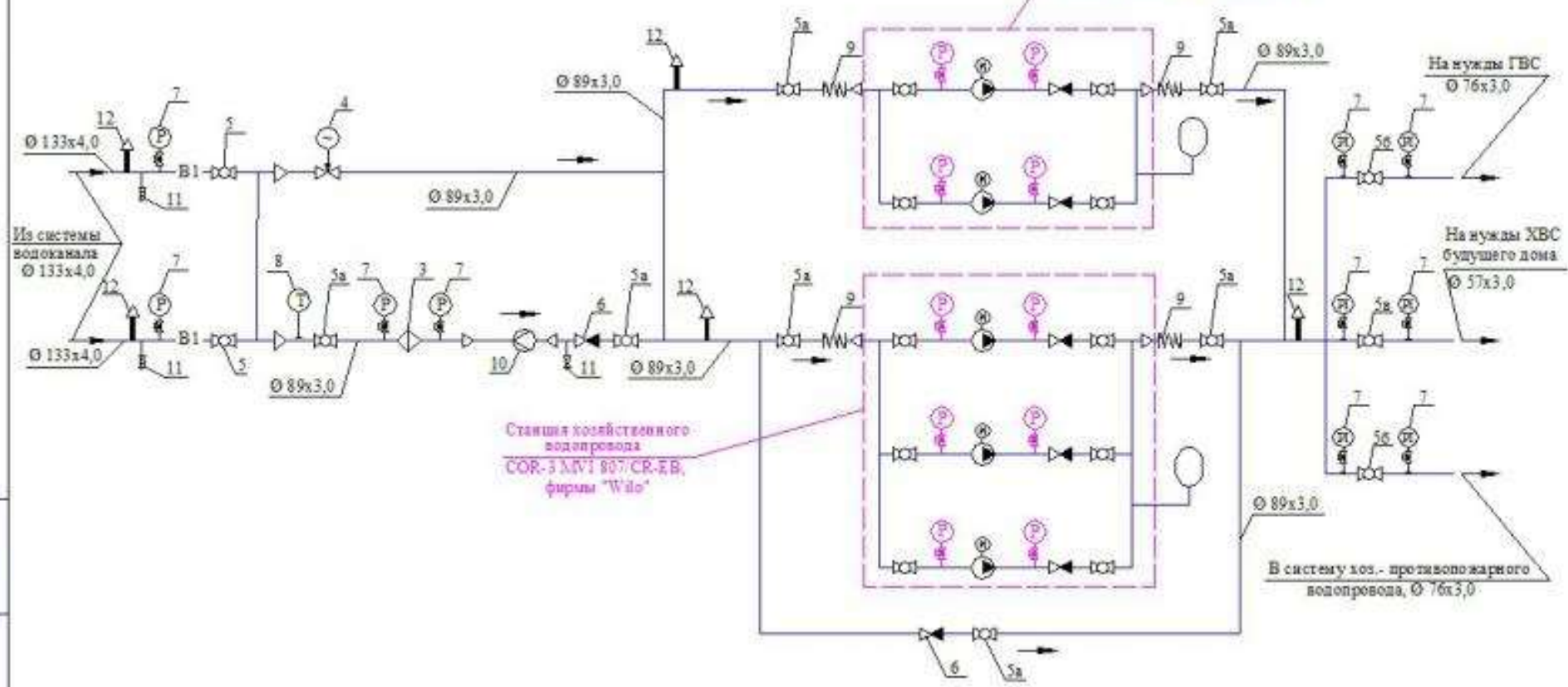


Принципиальная схема

Станция пожаротушения  
СО-2 М/Т 5204-СР, фирмы "Wilo"



Станция хозяйственного водопровода  
СО-3 М/Т 807-СР-ЕВ,  
фирмы "Wilo"

Условные обозначения

- |  |                                       |  |                              |  |                    |
|--|---------------------------------------|--|------------------------------|--|--------------------|
|  | Дисковый затвор                       |  | Термометр показывающий       |  | Датчик температуры |
|  | Задвижка                              |  | Манометр показывающий        |  | Воздухоотводчик    |
|  | Вентиль                               |  | Кран трехходовой             |  | Прибор учета       |
|  | Клапан обратный                       |  | Предохранительный клапан     |  | Электронасос       |
|  | Клапан регулирующий                   |  | Антивибрационный компенсатор |  | Электропривод      |
|  | Фильтр                                |  |                              |  |                    |
|  | Отборное устройство (датчик давления) |  |                              |  |                    |