

Согласовано :

Инв. N подл. Подп. и дата Взам. инв. N

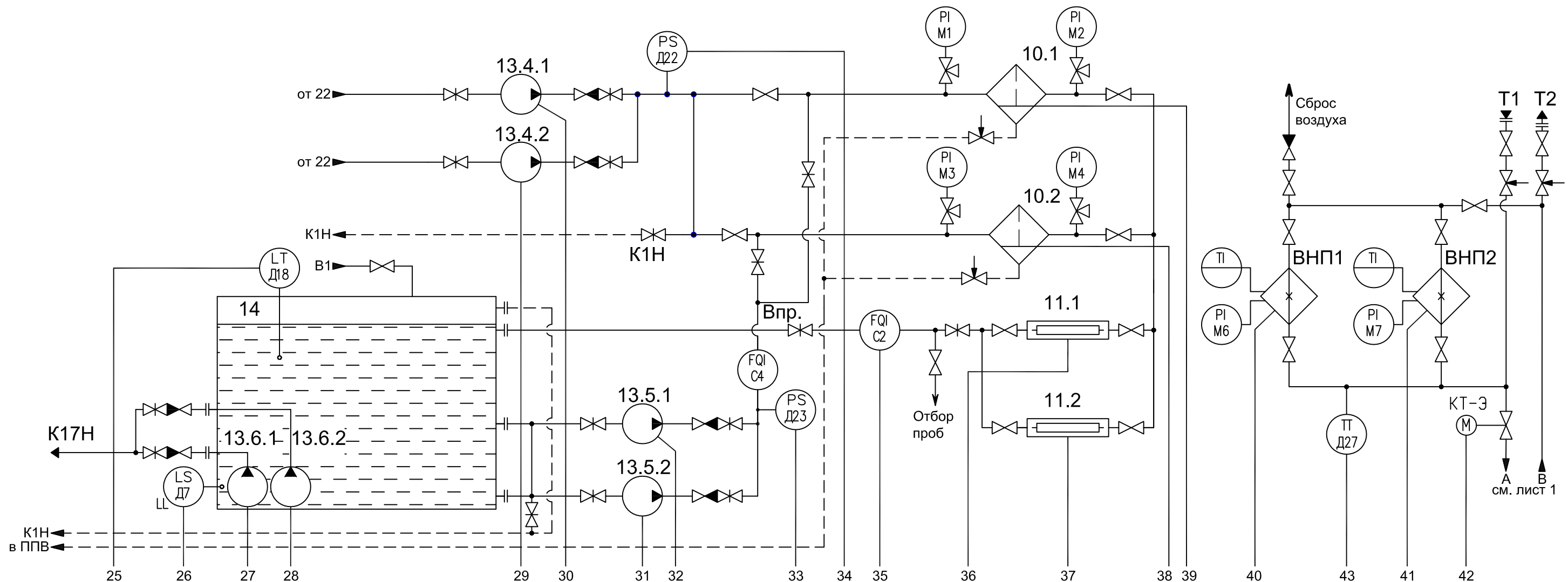
Приборы и электроаппаратура
Электрощитовая

Щит автоматики ША

Щит силовой ЩС

Приборы
местные

25	26	27	28	29	30	31	32	33	34	35	36	37	38	39	40	41	42	43
АI 4-20мА Уровень воды в емкости 14	DI/DO Di:Работа/Авария DO:Пуск/Стоп	DI/DO Di:Работа/Авария DO:Пуск/Стоп	DI/DO Di:Работа/Авария DO:Пуск/Стоп	DI/DO Di:Работа/Авария DO:Пуск/Стоп	DI Аварийный нижний уровень воды в 14	DI Высокое давление после 13.5.1 (13.5.2)	DI/DO Di:Работа/Авария DO:Пуск/Стоп	DI/DO Di:Работа/Авария DO:Пуск/Стоп	DI Высокое давление после 13.4.1 (13.4.2)	DI Расход очищенных вод	DO Вкл/Выкл 11.1	DO Вкл/Выкл 11.2	DI Промывка 10.2	DI Промывка 10.1	DO Вкл/Выкл ВНП1	DO Вкл/Выкл ВНП1	DI/DO Di:Открыт/Закрыт DO:Открыт/Закрыт	AI 4-20мА Контроль температуры ВНП
	NS KM	NS KM	NS KM	NS KM			NS KM	NS KM							NS KM	NS KM	NS KM	
	HL SB	HL SB	HL SB	HL SB			HL SB	HL SB							HL SB	HL SB		
	Пульт упр-я ПУ 13.6		Пульт упр-я ПУ 13.5				Пульт упр-я ПУ 13.4								Пульт упр-я ПУ ВНП			



***** АК

Изм. Лист N докум. Подп. Дата

Копировал

Формат А3

Лист
2