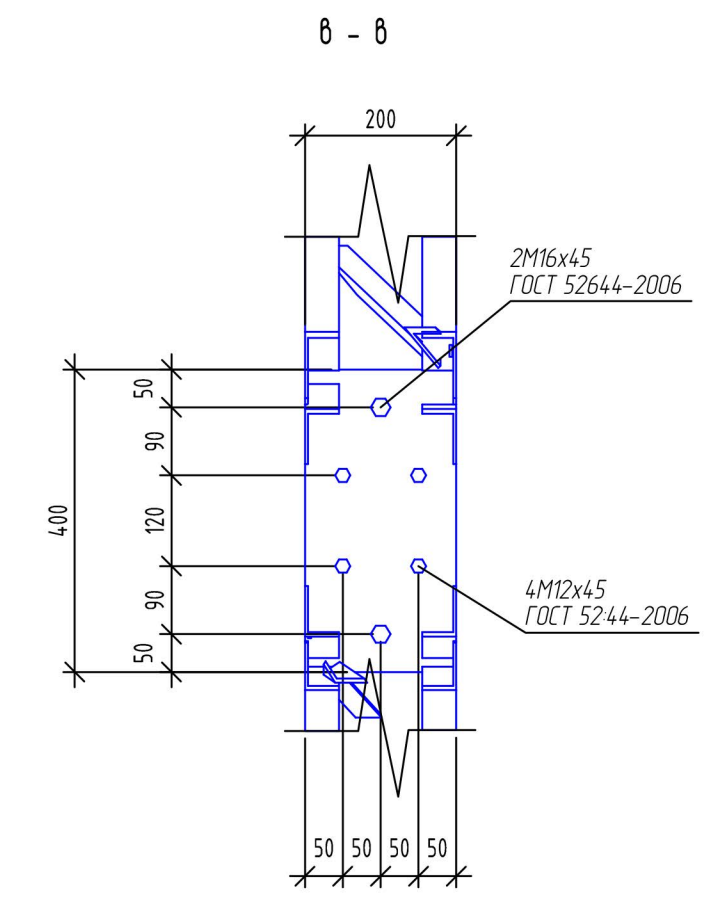
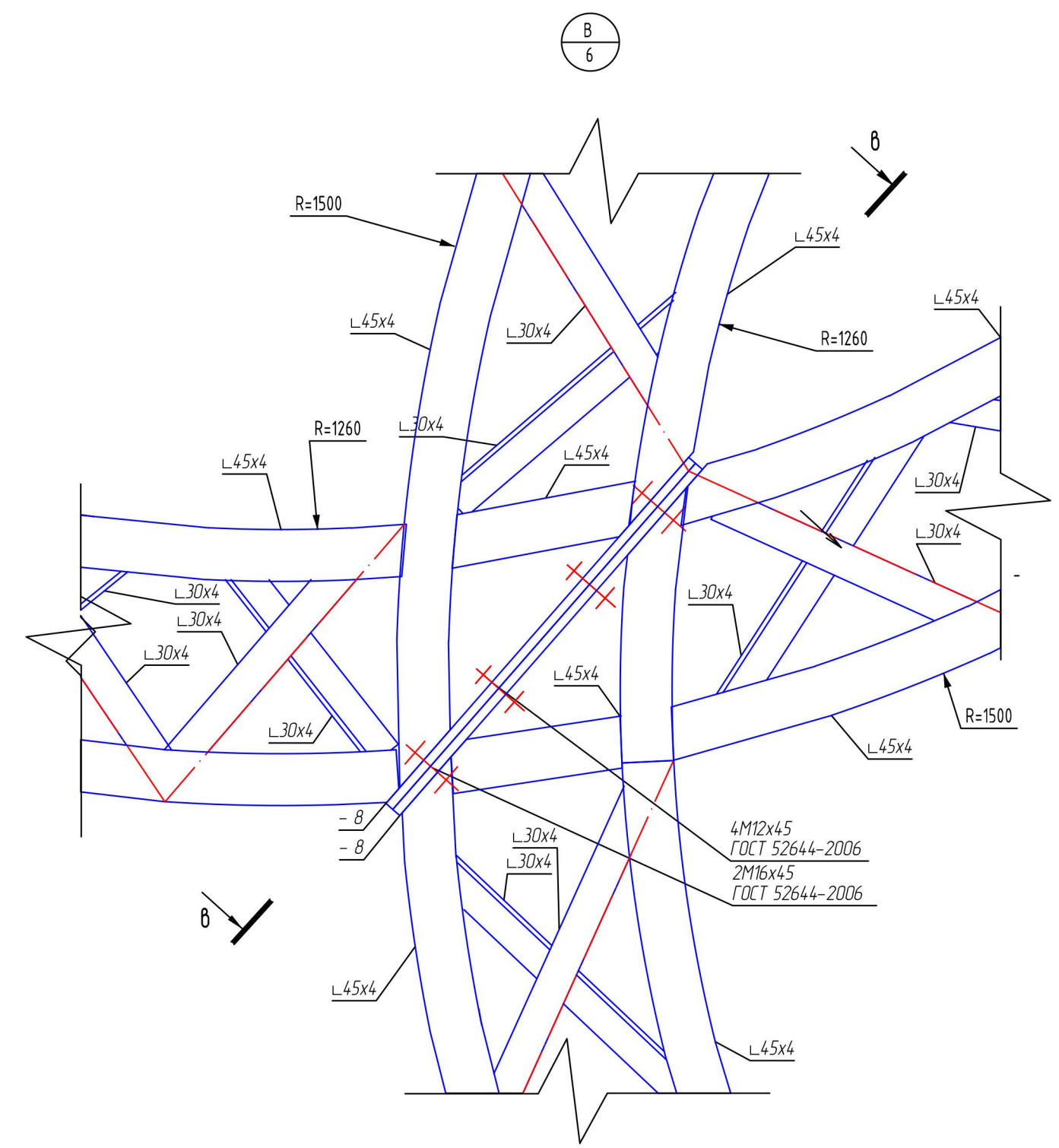
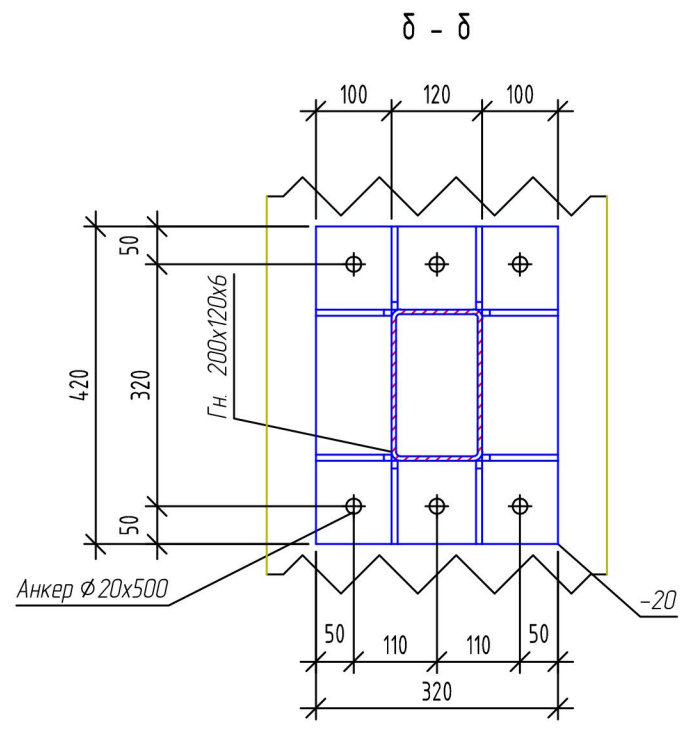
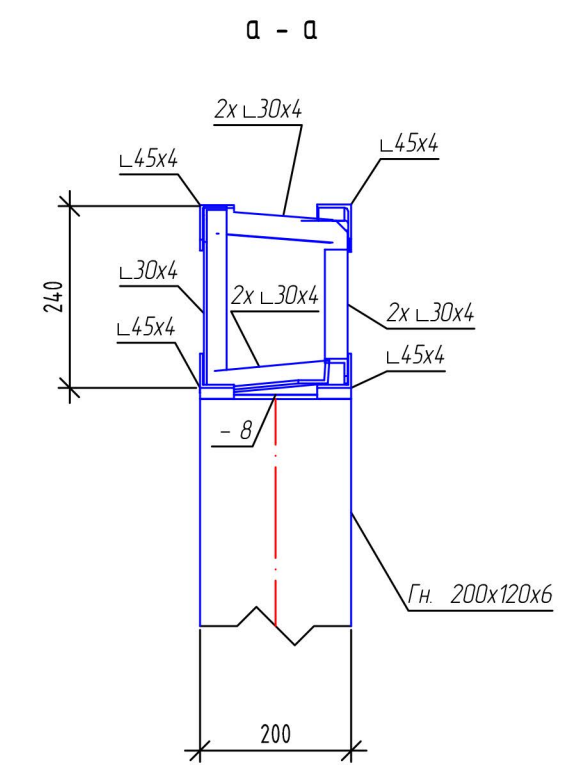
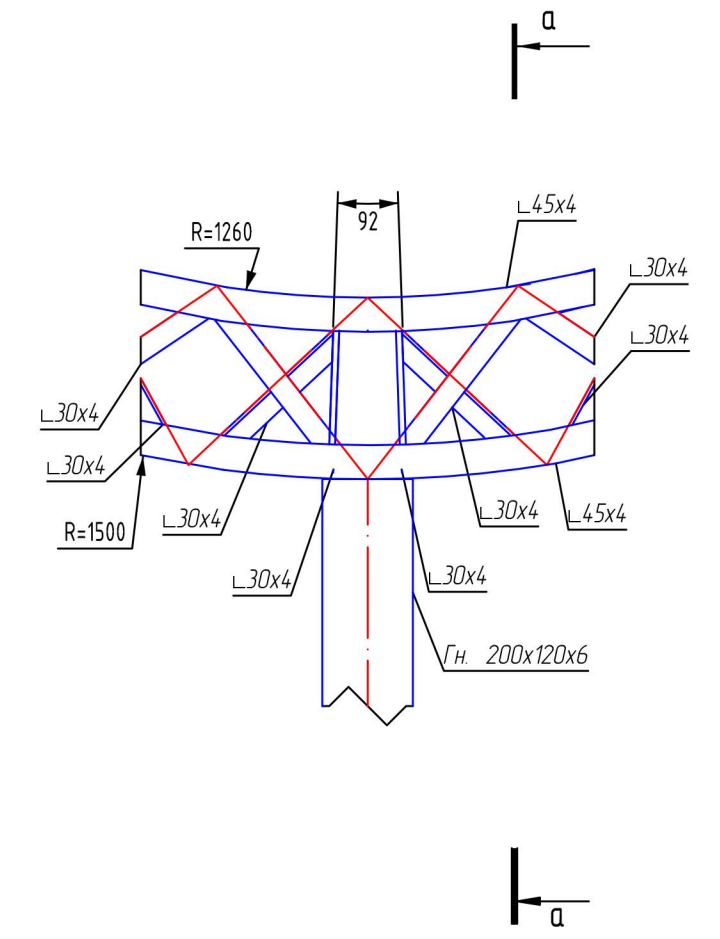
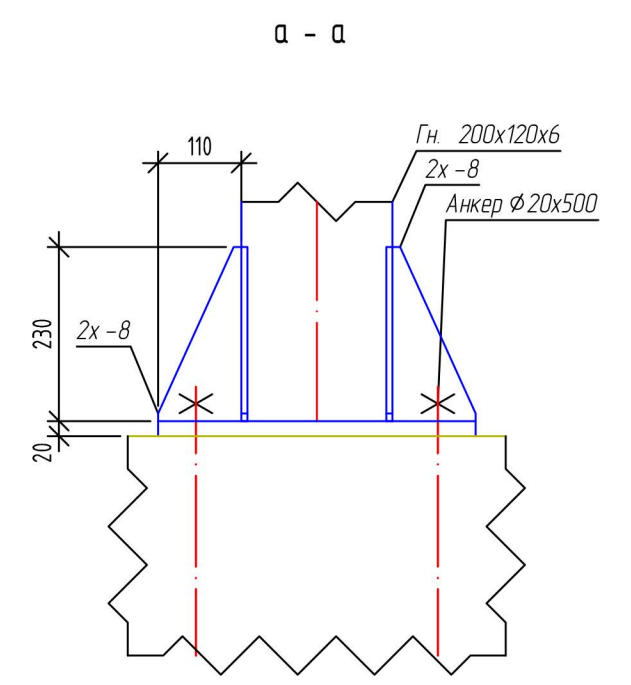
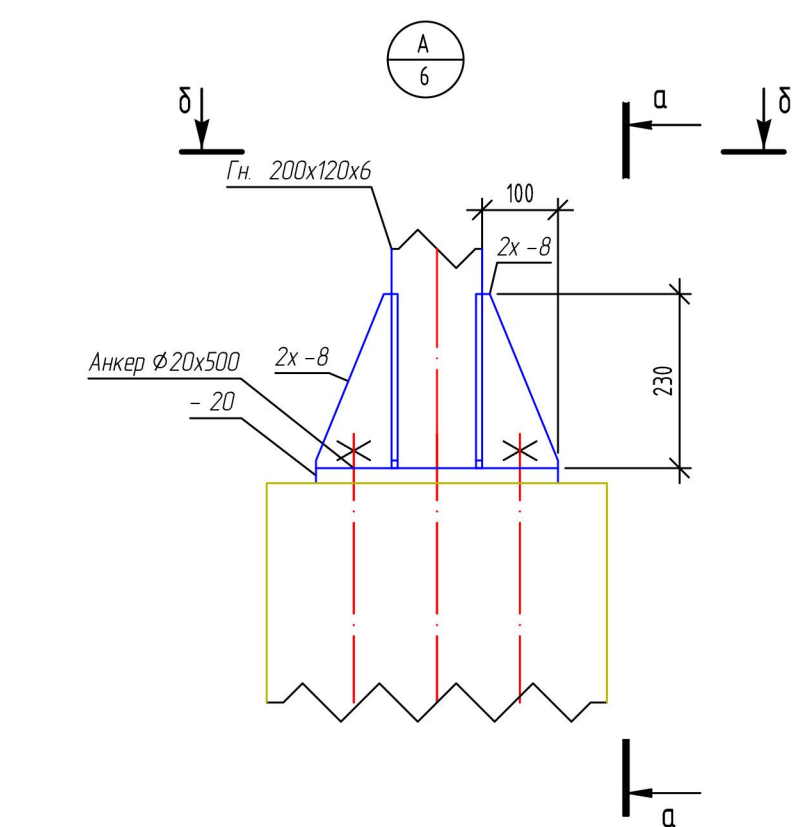


Б
6



7

Согласовано

Инв. N подл.	Подпись и дата	Взам. инв.№
	Save Data 11.11.2013	

Конструкции строительные малых архитектурных форм "Олимпийские кольца" и "Агитос"					
Изм.	Кол.ч.	Лист	№ док.	Подпись	Дата
			Решетников		10.13
Разработал					10.13
Проверил					10.13
ГИП					
Н.контр.					10.13
Узлы А, Б и В					
Стадия	Лист	Листов			
	6				