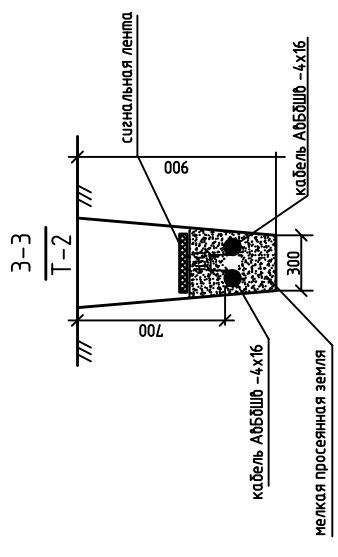
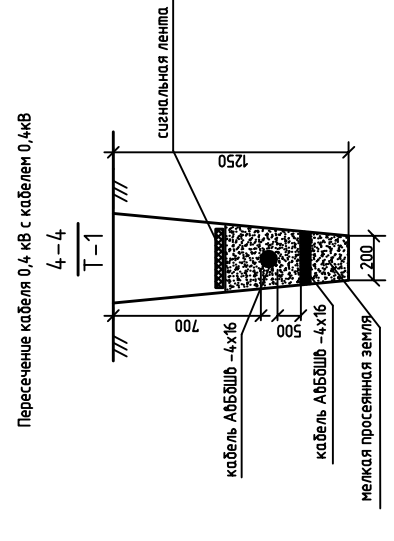
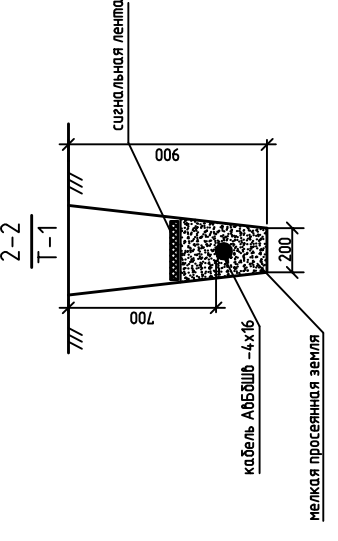
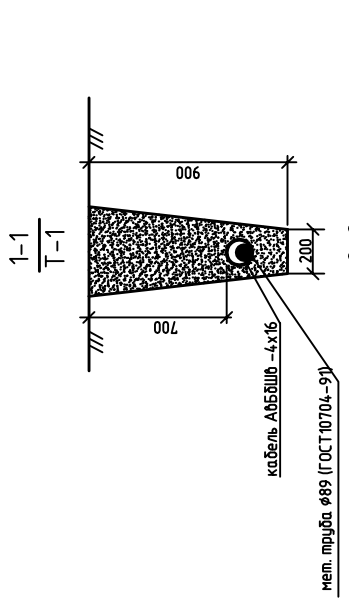


Ведомость опор

Поз.	Обозначение	Наименование	Кол	Примечание
1-20		Граничная консольная опора ОГК-7	20	Общественные территории школы
		Высотой 7 метра с кронштейном		
		К2-10-10-1-1 с консольным светодиодным светильником		
		Диора-60 Street-D		
15,9,10,12,22,25,28,29-35		Граничная консольная опора ОГК-7	15	Общественные территории школы
		Высотой 7 метра с кронштейном		
		К2-10-10-1-1 с консольным светодиодным светильником		
		Диора-120-1		
2-4,6,7,8,11,13,14-19,20,21,23,24,26,27,36,37		Граничная консольная опора ОГК-7	22	Общественные территории школы
		Высотой 7 метра с кронштейном		
		К2-10-10-1-1 с консольным светодиодным светильником		
		Диора-120-К60		



Условные обозначение

- 15 - номер опоры
- A,C - фаза подключения
- WI - линия наружного освещения 0,4 кВ в земле
- в стальной трубе
- ** - Светильник светодиодный Диора 120-К60
- * - Светильник светодиодный Диора 120-1
- - Светильник светодиодный Диора-60 Street-D
- × - демонтаж существующих опор освещения

Вниманию! В связи с возможностью прокладки дополнительных инженерных коммуникаций на строительной площадке и по трассам проектируемых сетей за период проектирования и началом строительства при разбивке зданий и инженерных сетей существующие коммуникации должны быть уточнены в натуре с вызовом представителей организаций, имеющих подземное хозяйство. Без уточнения существующих коммуникаций к земляным работам приступать запрещается!

- 1- На опоре №1 установить щит ЩМП на отк. 1,5 м с выключатель нагрузки ОГЗ ЭР 16А для управления вытребованным освещением школы.
- 2- Опуск кабеля защитить уголком 63x4 по ГОСТ 8509-93.

Потребность кабелей и проводов, длина, м	Марка
Число и сечение жил	АББШВ
4x16,0	1750

Спецификация

Марка поз.	Наименование	Кол.	Примечание
	Металлические элементы		
1	Опора граненая коническая ОГК-7	1	
2	Кронштейн К2-1,0-1,0-1-1	1	
	Осветительная арматура		
3	Светильник светодиодный Диора	1	
4	Автомат ВА47-29 УХЛ3, I=6А	1	
5	Кабель ВВГнг 3х1,5-0,66	11	м
6	Зажим прокалывающий Р6	2	
	Местные материалы		
7	Грунт	0,3	м ³
8	Бетон Б15	0,4	м ³
9	Металлический фундамент для опоры ОГК-7	1	шт.
	подземная подводка питания		

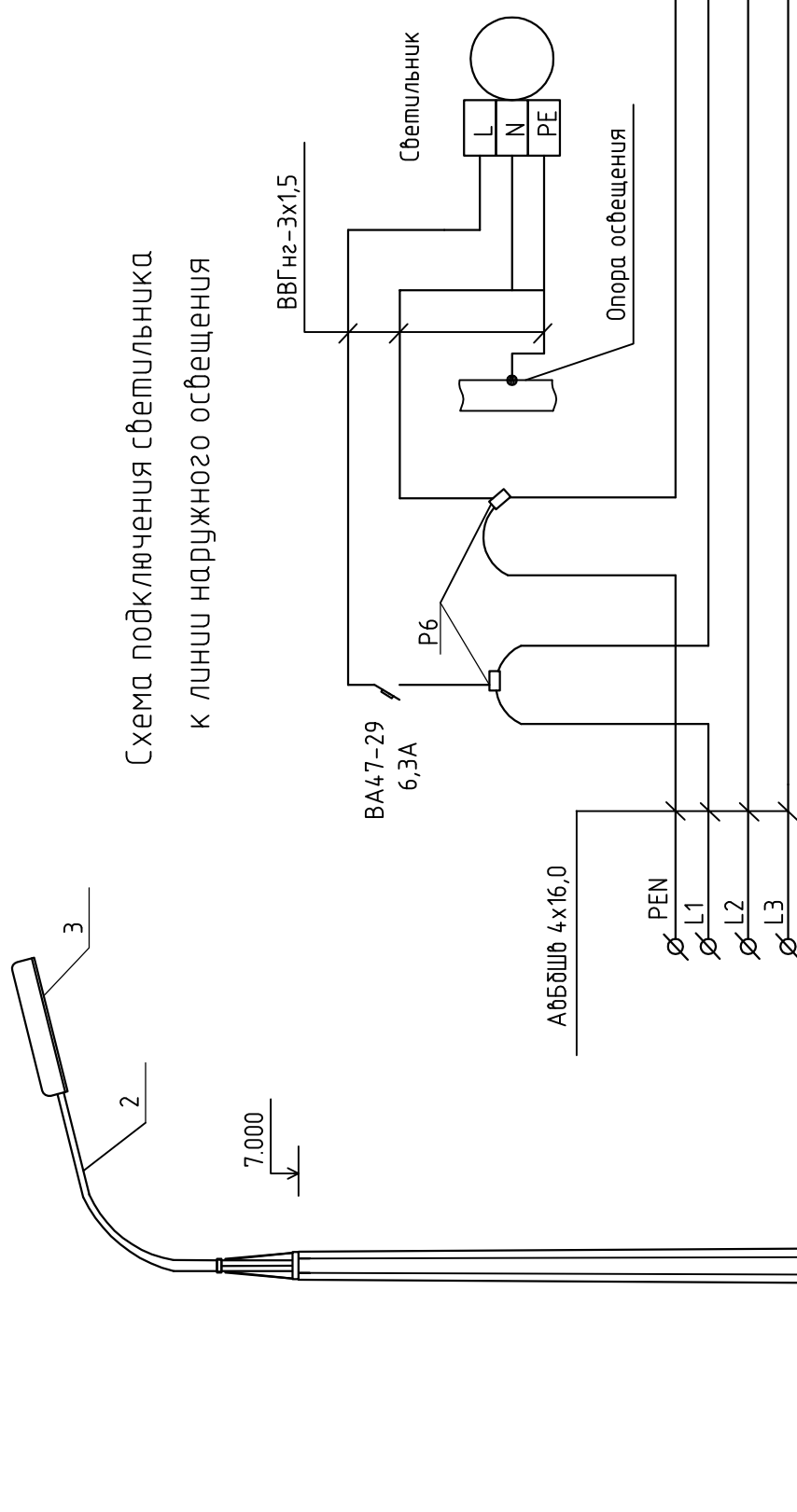
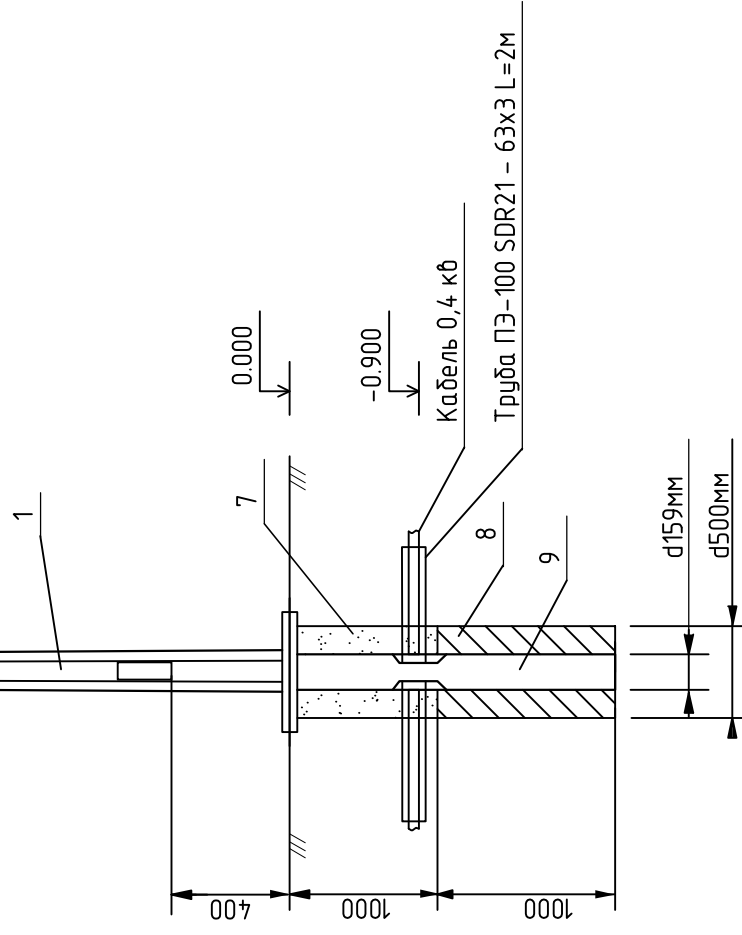


Схема подключения светильника
к линии наружного освещения



Спецификация дана на 1 опору, всего опор -56 шт.

Изм.	Кол.уч	Лист	№ док.	Подпись	Дата
Разраб.					
Проверил					
Н.Контр.					

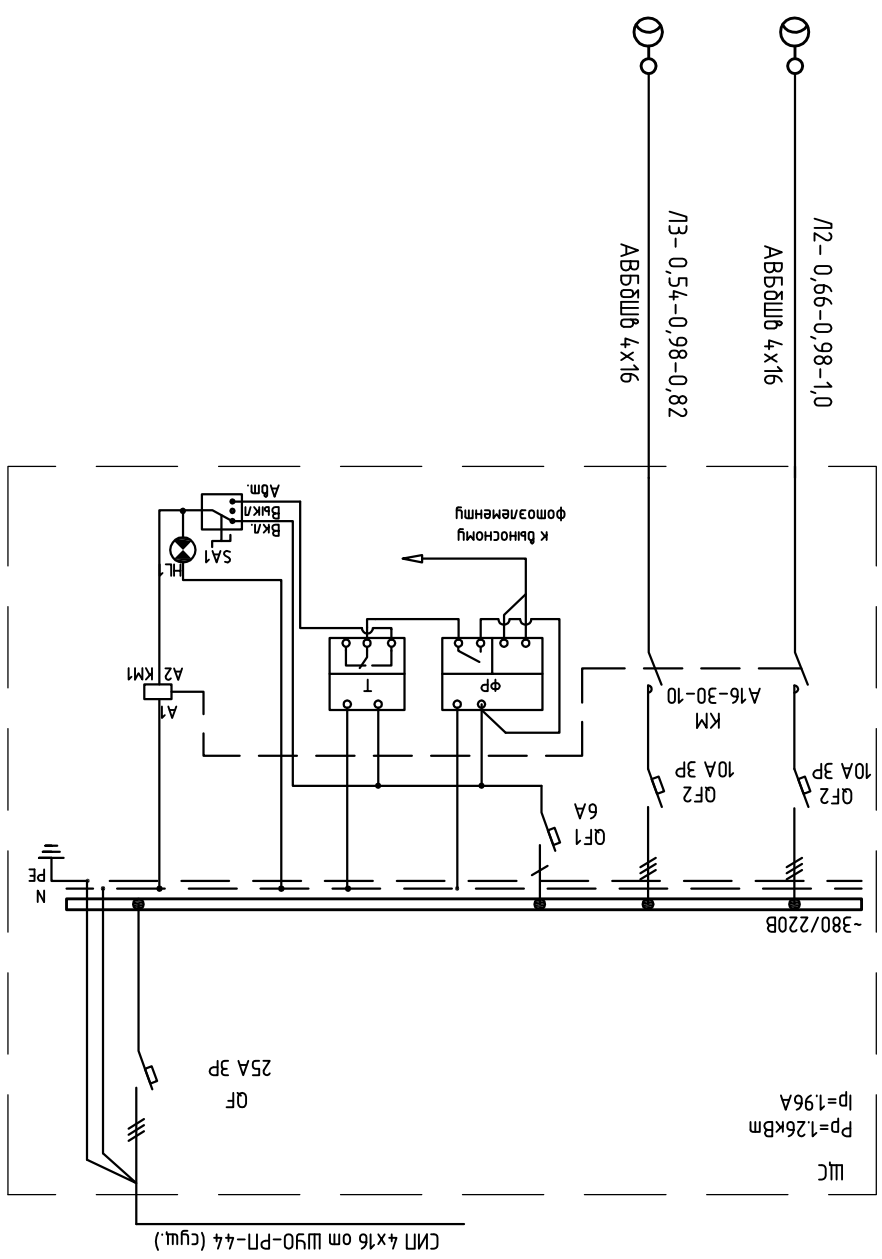
Наружное электроосвещение	стадия	лист	лист
	Р	3	

Опоры наружного освещения



Разраб.	Проверка	И.Комп.				
Наружное электроосвещение			Р	4		
Однoliniнная схема освещения перушоруд школы			смодуля	лусм	лусмоь	

Электропроектировщик	Условное изображение	Распределительная сеть	Марка, сечение, длина кабеля	Номер по плану	Опоры 1-11 Опоры 13-20	Пусм, кВт	Ил, А	Наменаюаюе и место усанаююк	
								1.00	0.82
								0.66	0.54



Распределительный щит, пункт	Сборные шины	Установленная мощность, кВт	Обозначение Тун, ном, А	Расцепитель, (In)	Защитный аппарат отходящей линии	Данные питающей сети	
						Тун, ввода	Расцепитель, (In)

СИЛ 4x16 ом Ш90-Р1-44 (сущ.)

