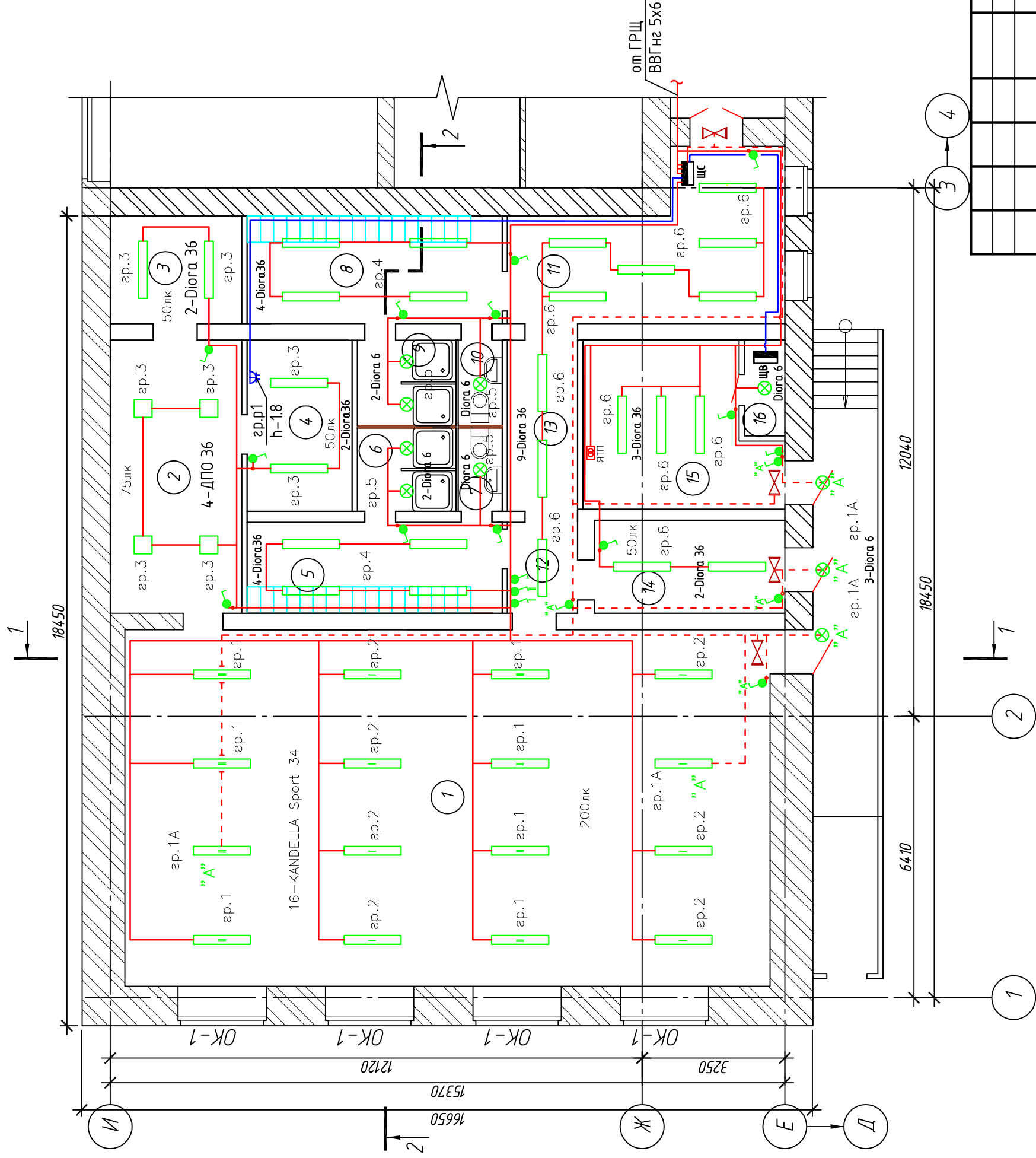


ЭКСПЛИКАЦИЯ ПОМЕЩЕНИЙ

Номер помещения	Наименование	Площадь, м ²	Кат. помеще-ния
1	Спортивный зал	120,58	
2	Тренажерный зал	18,66	
3	Снарядная	7,35	
4	Снарядная	9,32	
5	Раздевалка для девочек	12,03	
6	Душевая	4,28	
7	Санузел	1,9	
8	Раздевалка для мальчиков	14,23	
9	Душевая	4,39	
10	Санузел	1,95	
11	Коридор	19,64	
12	Коридор	3,31	
13	Коридор	6,16	
14	Помещение инвентаря	9,2	
15	Венткамера	15,32	
16	Венткамера	2,01	



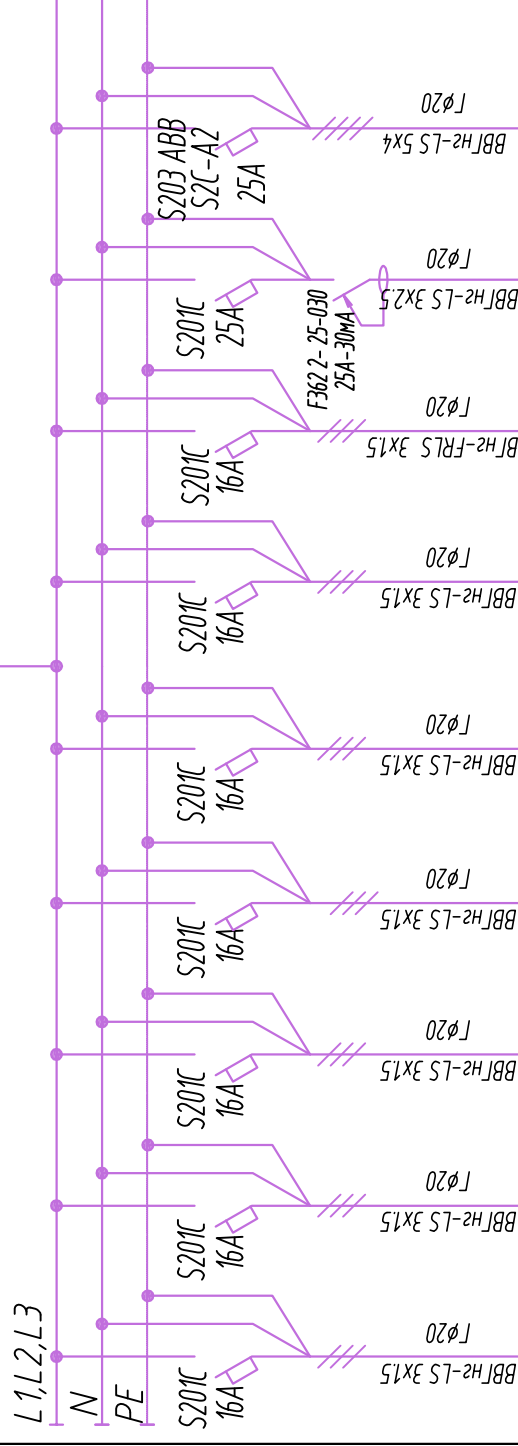
Условные обозначения:

- Световой указатель выхода LYRA
- Светодиодный светильник Dioga
- Светодиодный светильник KANDELLA Sport
- Выключатель скрытой установки
- Щит силовой
- Светодиодный светильник ДПО

Изм.	Кол. уч.	Лист	№ док.	Подп.	Дата
Разработал					
Проверил					
Н.Контроль					

Спортивный зал		Лист	Листов
План электрических сетей		Р	2

Аппарат на вводе, тип, ток расцепителя, А	ЩС Ррасч. - 3,39 кВт Iрасч. - 5,16А Cos - 0,98
Счетчик, тип, Ином, В; Ином, А	ABB 3-полюсный S203 C 32A
Обозначение, тип, Рр, кВт; Iр, А	
Тип, Ином, А Расцепитель, А	



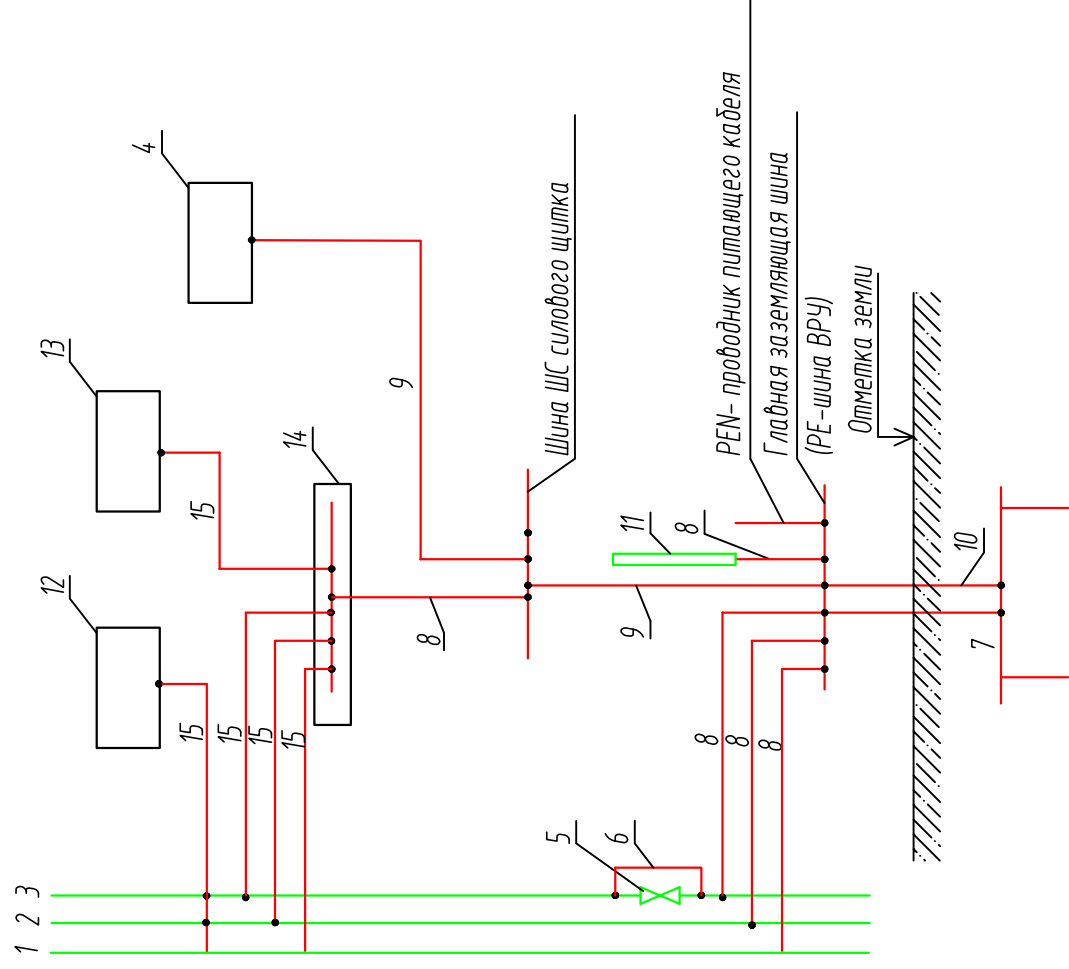
№ группы	Гр.1	Гр.2	Гр.3	Гр.4	Гр.5	Гр.6	Гр.1А	Гр.7
Расчетная мощность, кВт	0,25	0,25	0,29	0,29	0,04	0,50	0,086	1,62
Расчетный ток, А	1,14	1,14	1,32	1,32	0,16	2,27	0,39	7,36
Тип кабеля	VVGNg-LS 3x1,5	VVGNg-LS 3x1,5	VVGNg-LS 3x1,5	VVGNg-LS 3x1,5	VVGNg-LS 3x1,5	VVGNg-LS 3x1,5	VVGNg-FRLS 3x1,5	VVGNg-LS 5x4
Наименование нагрузки	Освещение спортзала.	Освещение спортзала	Освещение пом. № 2, 3, 4.	Освещение пом. № 5, 8.	Освещение пом. № 6, 9, 7, 10.	Освещение пом. № 12, 13, 11, 14, 15, 16.	Аварийное освещение	ЩВ

Инд. № подл.	подпись и дата	Взам. инд. №
--------------	----------------	--------------

Изм.	Кол. уч.	Лист	И док.	Подп.	Дата
Разработал	Проверил				

Стадия	Лист	Листов
Р	4	
Спортивный зал		
Схема электрическая принципиальная щита ЩС		

Схема системы основного и дополнительного уравнивания потенциалов



- 1- металлический стояк водопровода (холодная вода),
- 2 - металлический стояк водопровода (горячая вода),
- 3 - металлический стояк отопления,
- 4- заземляемая часть электрооборудования
- 5- задвижки на трубопроводах,
- 6 - шунтирующие перемычки задвижек
- 7 - заземлитель
- 8 - главные проводники системы уравнивания потенциалов ВВГ 1x16
- 9 - защитный проводник в составе кабеля группы или распределительной сети
- 10 - заземляющие проводники
- 11 - металлоконструкция здания.
- 12 - металлические мойки, ванны, поддоны
- 13 - технологическое оборудование
- 14 - коробка с шиной заземления-ШДУП
- 15 -дополнительные проводники системы уравнивания потенциалов

Прокладка всех защитных проводников и их подключение осуществляется электромонтажной организацией, а места для их подключения к сторонним проводящим частям подготавливаются организациями, осуществляющими сантехнические и другие специальные работы.

№в. Подл	Подп. и дата	Взам. инв. №
----------	--------------	--------------

Изм.	Кол. уч.	Лист	№ док.	Подп.	Дата
Разработал					
Проверил					
Н.контр.оль					
Спортивный зал			Стадия	Лист	Листов
Схема уравнивания потенциалов			Р	5	