

Схема армирования плиты ПМ-1

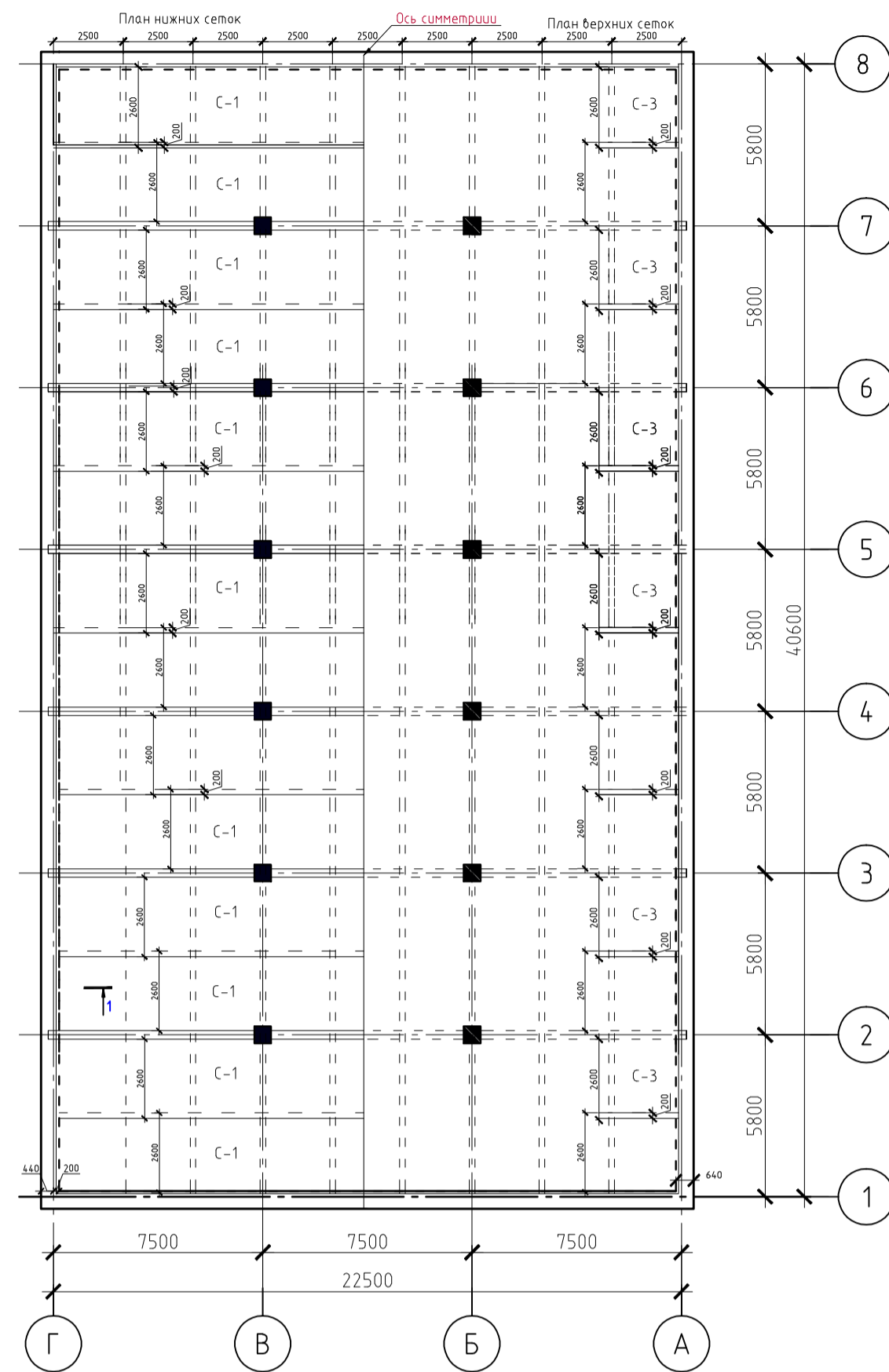
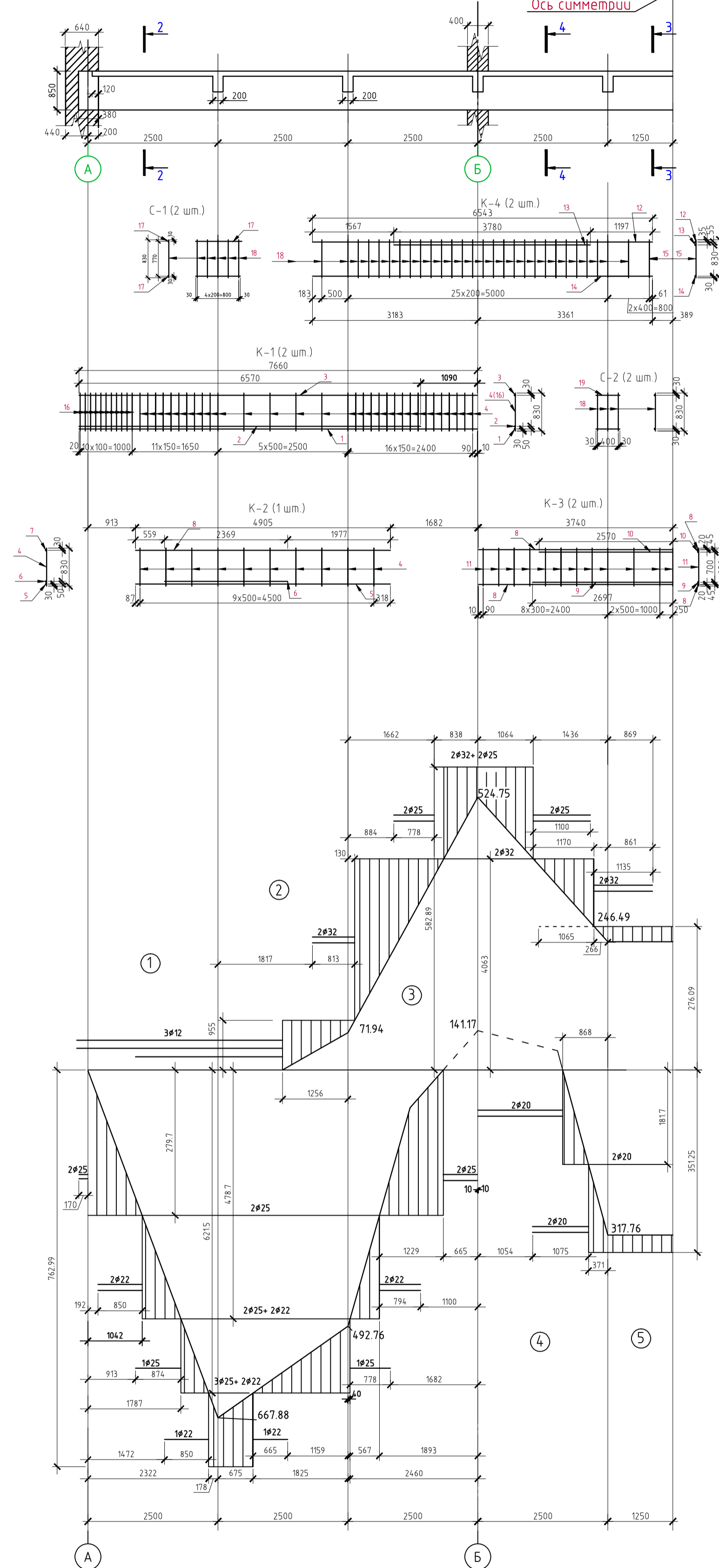


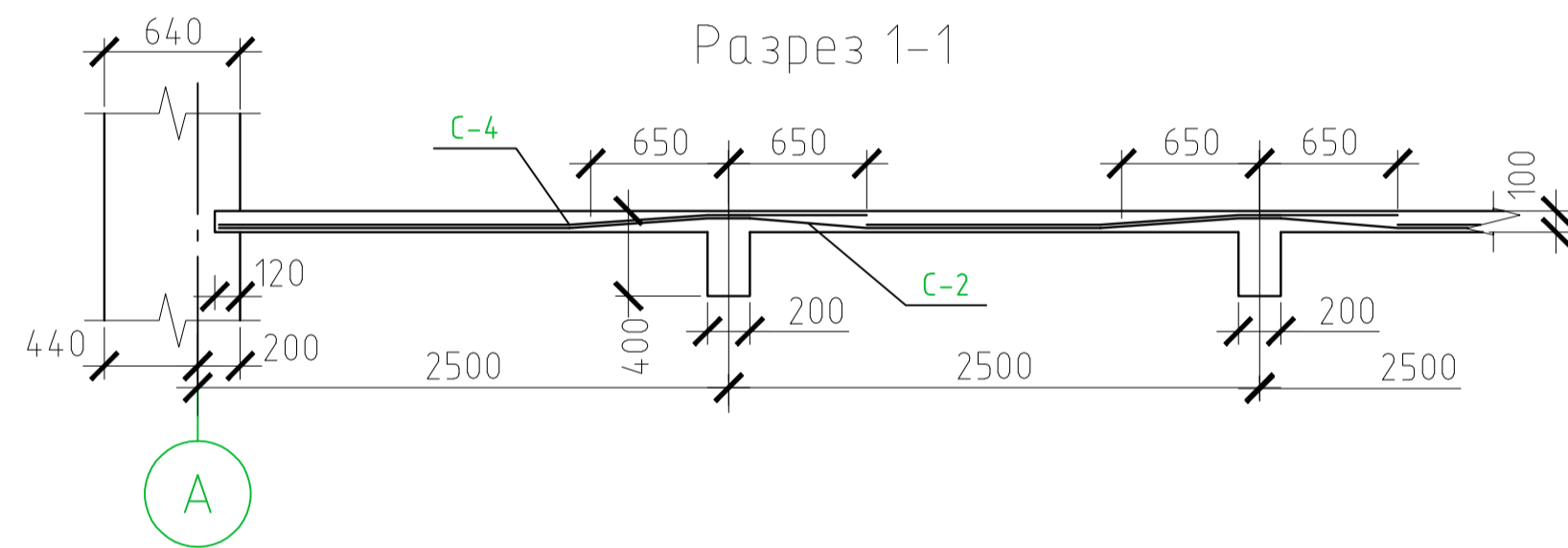
Схема армирования главной балки ГБ-1



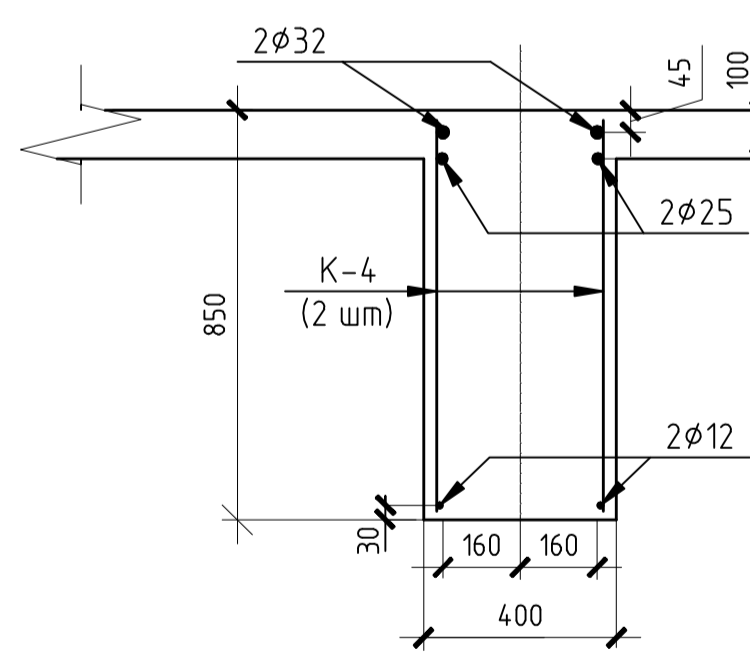
Спецификация материалов главной балки

Поз.	Обозначение	Наименование	Кол.	Примечание (вес, кг)
		Каркасы плоские		
		К-1	4	264,74
1	Данный лист	Ø32 A400, L=7660	1	61,46
2	--/--/--	Ø25 A400, L=6570	1	32,21
3	--/--/--	Ø12 A400, L=7660	1	10,05
4	--/--/--	Ø8 A240, L=830	33	11,15
16	--/--/--	Ø12 A240, L=830	11	9,49
		К-2	2	61,12
5	--/--/--	Ø25 A400, L=4905	1	24,1
6	--/--/--	Ø22 A400, L=2369	1	9,00
7	--/--/--	Ø12 A400, L=4905	1	6,44
4	--/--/--	Ø8 A240, L=830	12	5,009
		К-3	2	88,72
8	--/--/--	Ø20 A400, L=7480	2	23,5
9	--/--/--	Ø20 A400, L=5394	1	16,94
10	--/--/--	Ø18 A400, L=5140	1	13,08
11	--/--/--	Ø5 B500, L=830	22	3,57
		К-4	4	219,24
12	--/--/--	Ø32 A400, L=6543	1	52,61
13	--/--/--	Ø25 A400, L=3780	1	18,55
14	--/--/--	Ø12 A400, L=6543	1	8,59
15	--/--/--	Ø10 A240, L=830	30	19,96
		Сетки		
		С-1	4	9,24
18	--/--/--	Ø8 A240, L=830	5	1,63
17	--/--/--	Ø8 A240, L=860	2	0,68
		С-2	4	5,36
18	--/--/--	Ø8 A240, L=830	3	0,98
19	--/--/--	Ø8 A240, L=460	2	0,36
		Материалы:		
		Бетон класса В15		7,03м³

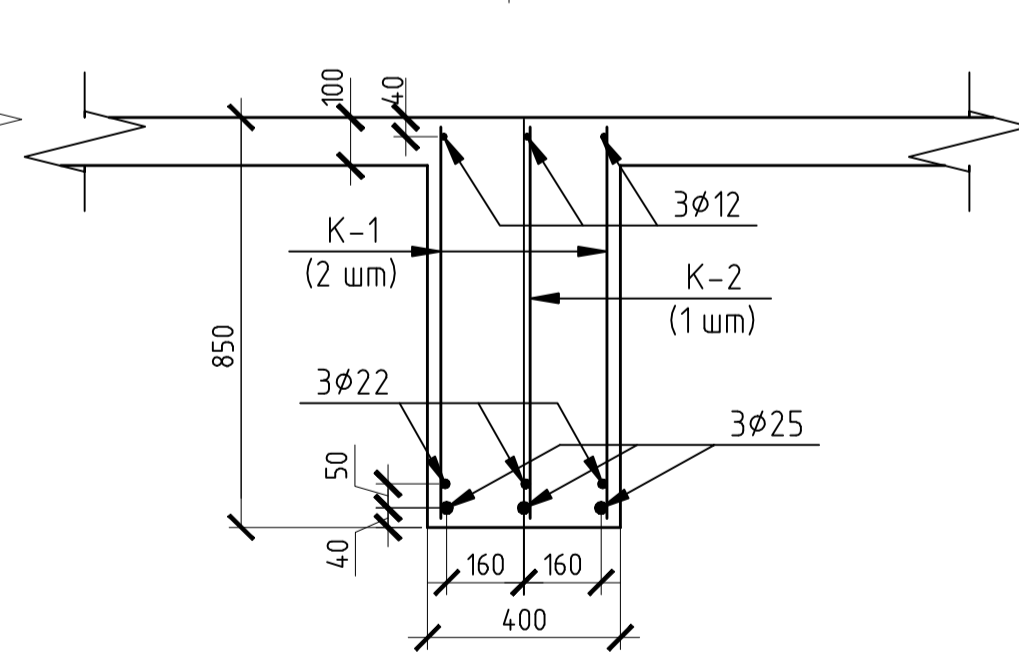
Разрез 1-1



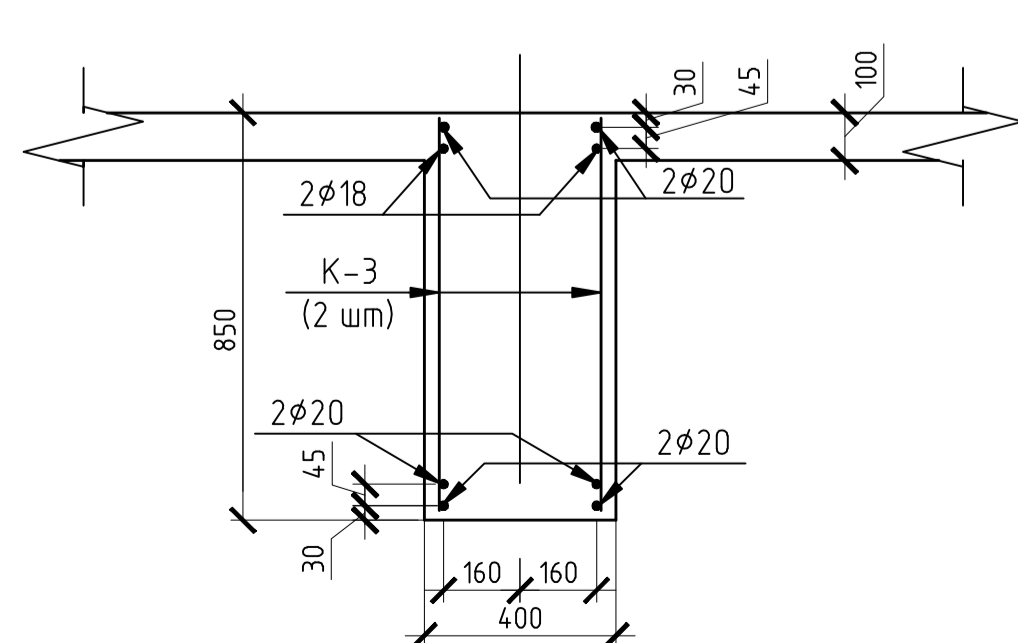
Разрез 4-4



Разрез 2-2



Разрез 3-3



Примечания
 1. Сварные соединения производить в соответствии с "Указаниями по сварке соединений арматуры и закладных деталей железобетонных конструкций" СН 393-78
 2. Для армирования плиты ПМ-1 используются следующие сетки:
 С-1 8А400-150 2600x22340 45/25
 С-2 6А400-100 2600x22340 45/50

АС-417.27010062.2013.6738					
Расчет и конструирование монолитного ж/б перекрытия					
Заб.каф.	Фамилия	Подпись	Дата	Многоэтажное здание с неполным каркасом с ж/б монолитным напольными перекрытием	Страница
Н.контр.	Сабуров В.Ф.			у	2
Руковод.	Мусихин В.А.			Лист	1
Консульт.	Мусихин В.А.			ЮУрГУ СКИС	
Разраб.	Спирельников			Схема армирования плиты ПМ-1, схема армирования главной балки, Разрез 1-1, Разрез 2-2, Разрез 3-3, Разрез 4-4	