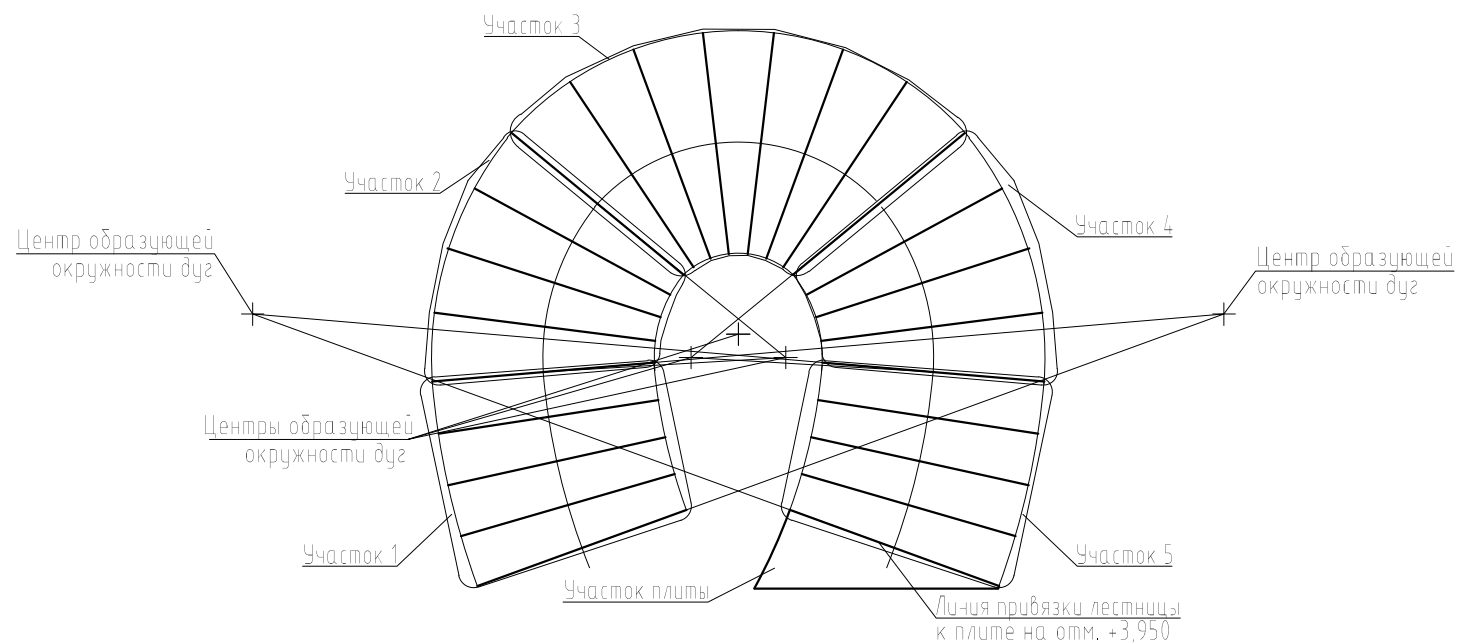
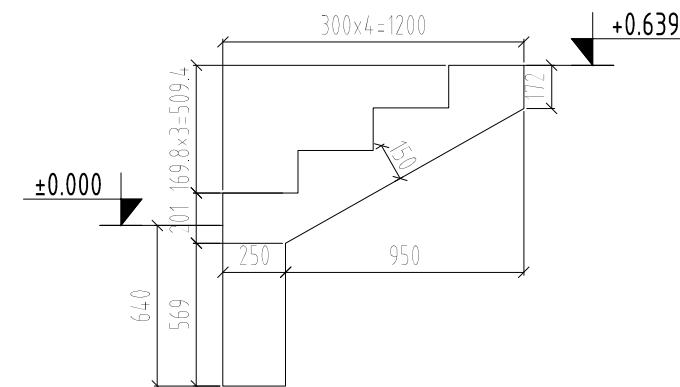


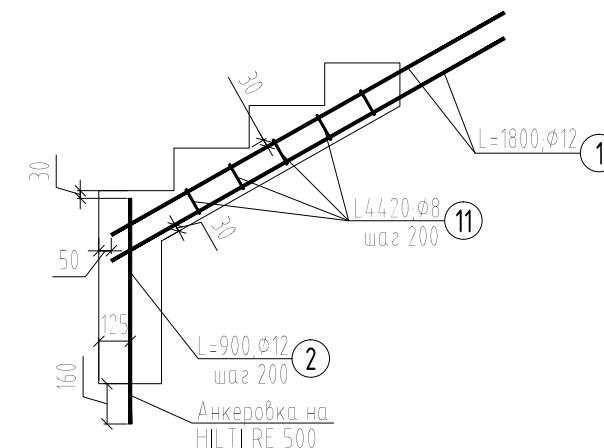
План лестницы



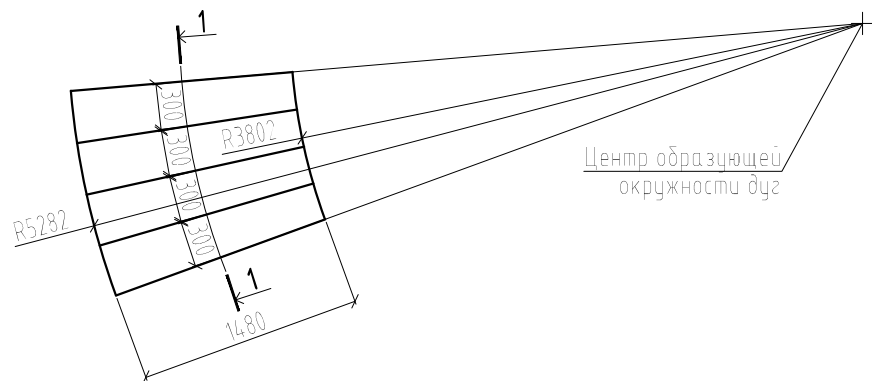
1-1 (опалубка)



1-1 (армирование)

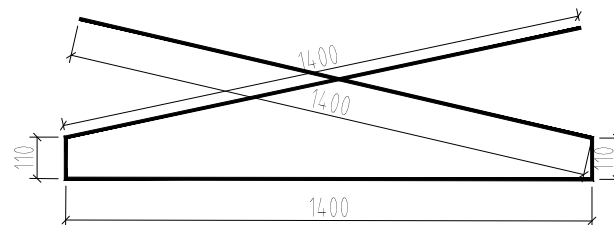


Участок 1 (опалубка)

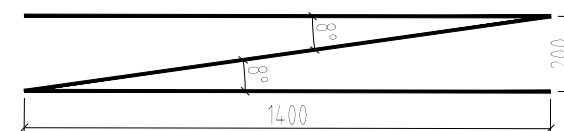


11
φ8 A400 L=4420

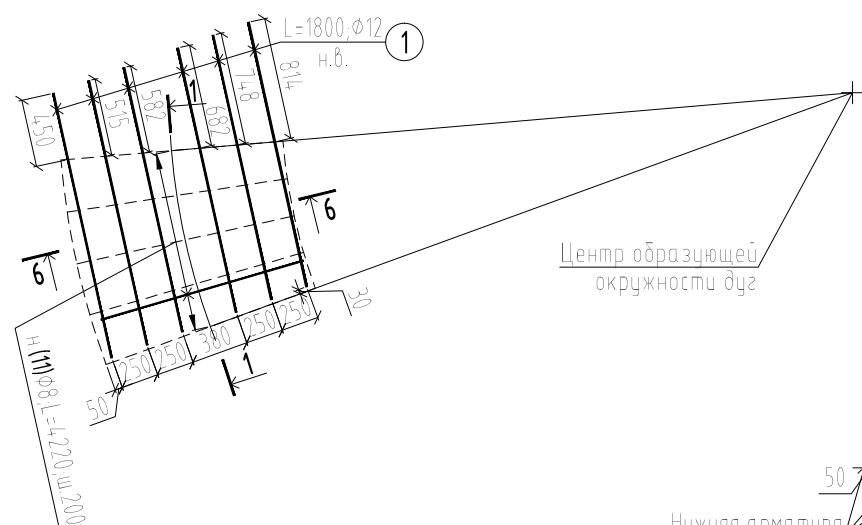
а↓



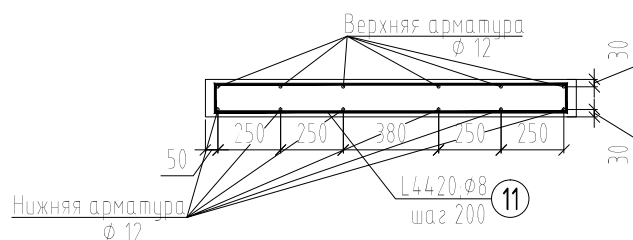
Вид а



Участок 1 (армирование)



6-6



Общий расход бетона для Участка 1

Обозначение	Наименование	Кол-во	Масса всего, кг.	Примеч.
ГОСТ 25192-82	Бетон В25	0.66		м ³

- 1.Ведомость расхода арматуры см. лист 005.
- 2.Арматуру поз. 2 заанкерить на химический анкер HILTI RE 500

13-006-GTS-KP-2

Проект участков конструктивной схемы зданий по адресу : Московская область, Одинцовский р-н, пос. «Жуковка 21-й век», участок 49					
Изм.	Кол.уч.	Лист	№ док.	Подпись	Дата
0					
ГИП		Клемышев		<i>[Signature]</i>	03.13
Конструктор		Клемышев		<i>[Signature]</i>	03.13
Н.контр.		Зенков		<i>[Signature]</i>	03.13
Лестница.					Стадия
					Лист
					Листов
					Р
					003
					-
План лестницы, участок 1 (опалубка и армирование)					



Формат А3

Согласовано

Инв. № подл. Подпись и дата. Взам. инв. №