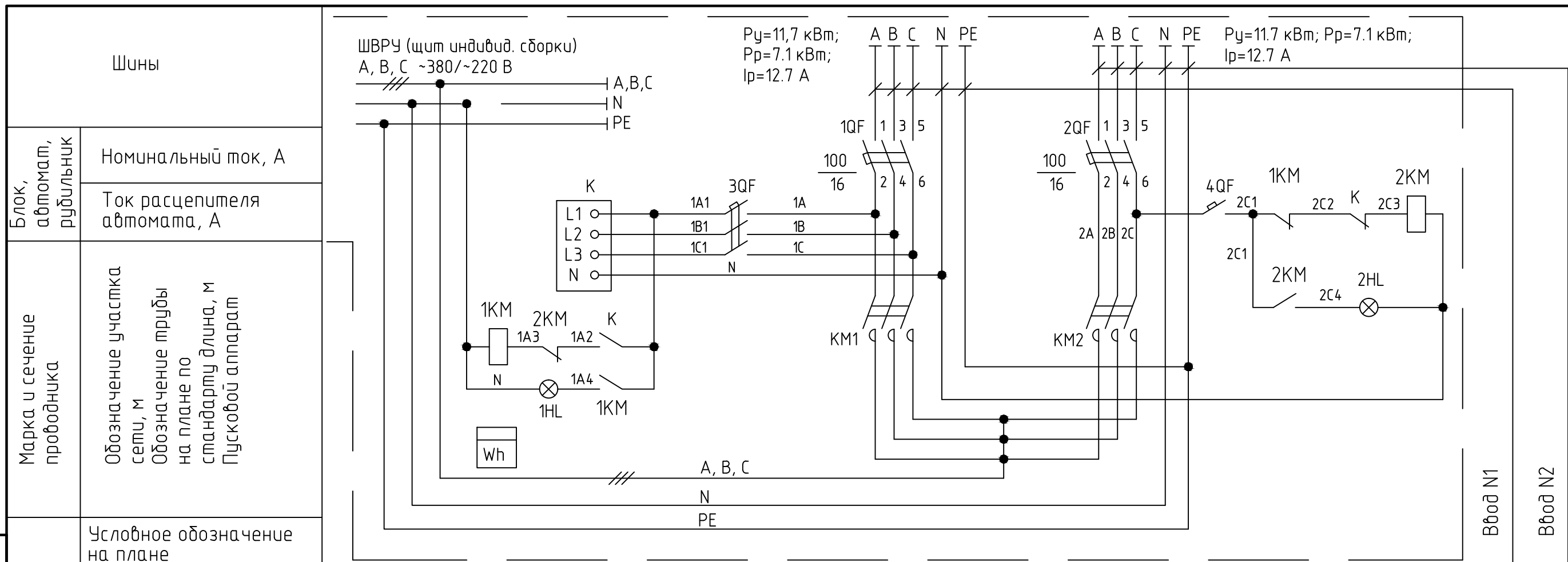


Согласовано

Взам. инв. №

Подп. и дата

Инв. № подл.



Электроприемники	Условное обозначение на плане				
	Номер на плане				
	Номинальная мощность, кВт			N1	N2
	Расчетная мощность, кВт			11.7	11.7
	Ток	In, A		—	—
		Ip, A		12.7	12.7
In, A			—	—	
Наименование электроприемника			Ввод N1	Ввод N2	

- Аппаратура, устанавливаемая на вводе:
- 1QF, 2QF Выключатель автоматический силовой серии ВА 47/100 16А 10кА характеристика С "IEK"
 - 1KM, 2KM Контактор малогабаритный серии КМЭ 1810 380В In=18А Pн=7.5 Вт "ЕКФ"
 - K Реле контроля фаз РКН 3-15-08.
 - 3QF Выключатель ВА47-63 трехполюсный 3р, номинальный ток 2А "ЕКФ"
 - 4QF Выключатель ВА47-63 однополюсный 1р, номинальный ток 2А "ЕКФ"
 - Wh Счетчик электроэнергии ЦЭ 6803В/Х Т 220В 10-100А 3ф. 4пр. М7 Р31
- Рекомендуемая марка вводного кабеля ВБбШв 5х4 (пятижильный кабель защищенный бронированной лентой)

-ЭМ						
Изм.	Кол.уч.	Лист	№ док.	Подп.	Дата	
ГИП				Котельная (крышная)		
Нач. отд.						
Разраб. Фёдорова				Схема принципиальная однолинейная		
				Стадия	Лист	Листов
				Р	8	