

Схема управления рабочим освещением малой операционной

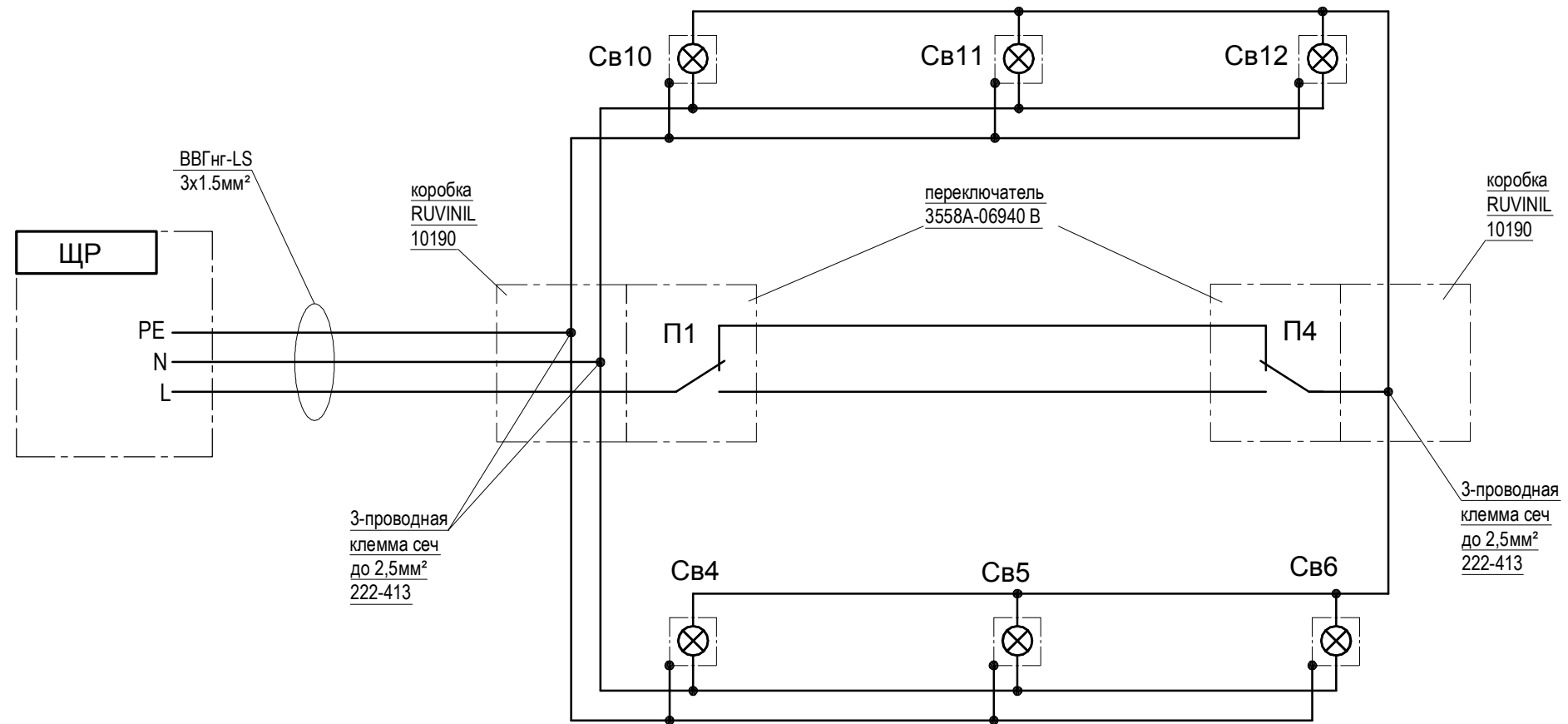
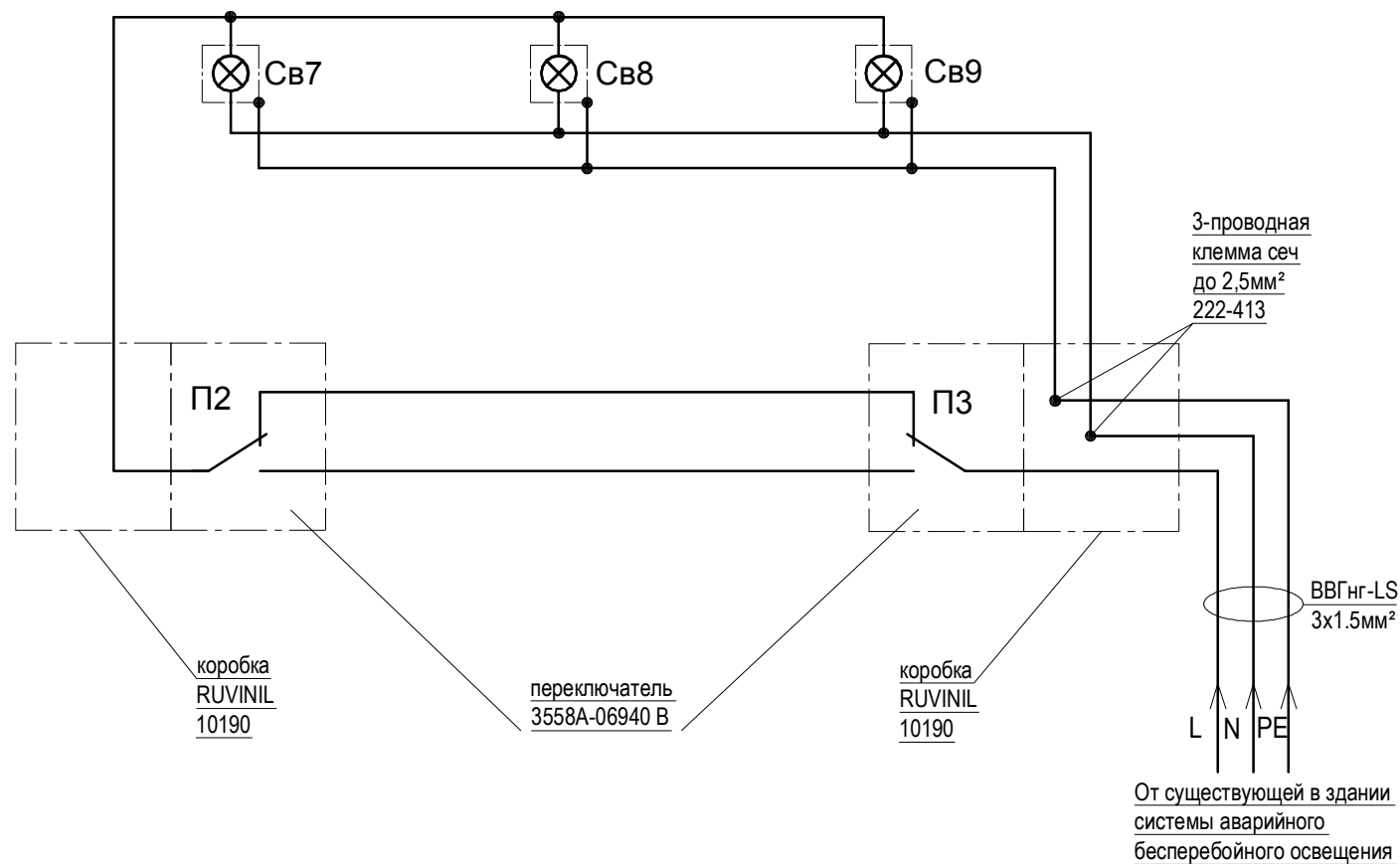


Схема управления аварийным бесперебойным освещением малой операционной



						П-08-11-12 ЭОМ			
						Городская клиническая больница №70 ДЗ г.Москвы адрес: 111399, г.Москва, ВАО, Федеративный проспект, д.17			
Изм.	Колуч.	Лист	Недок.	Подпись	Дата	Кабинет ударно-волновой литотрипсии. Проект электроустановки. Электроосвещение	Стадия	Лист	Листов
							Р	9	23
Разработал	Марушкин					Схемы управления освещением малой операционной			
Проверил									
ГИП									