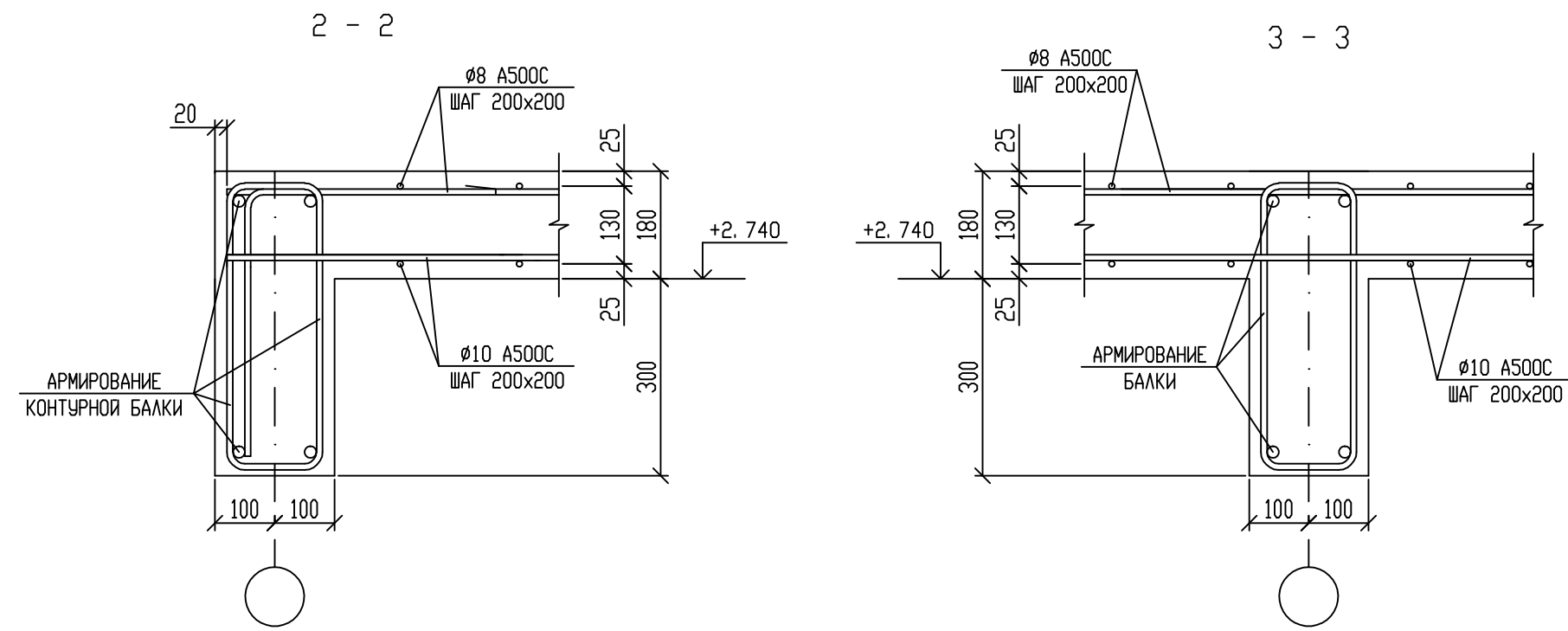
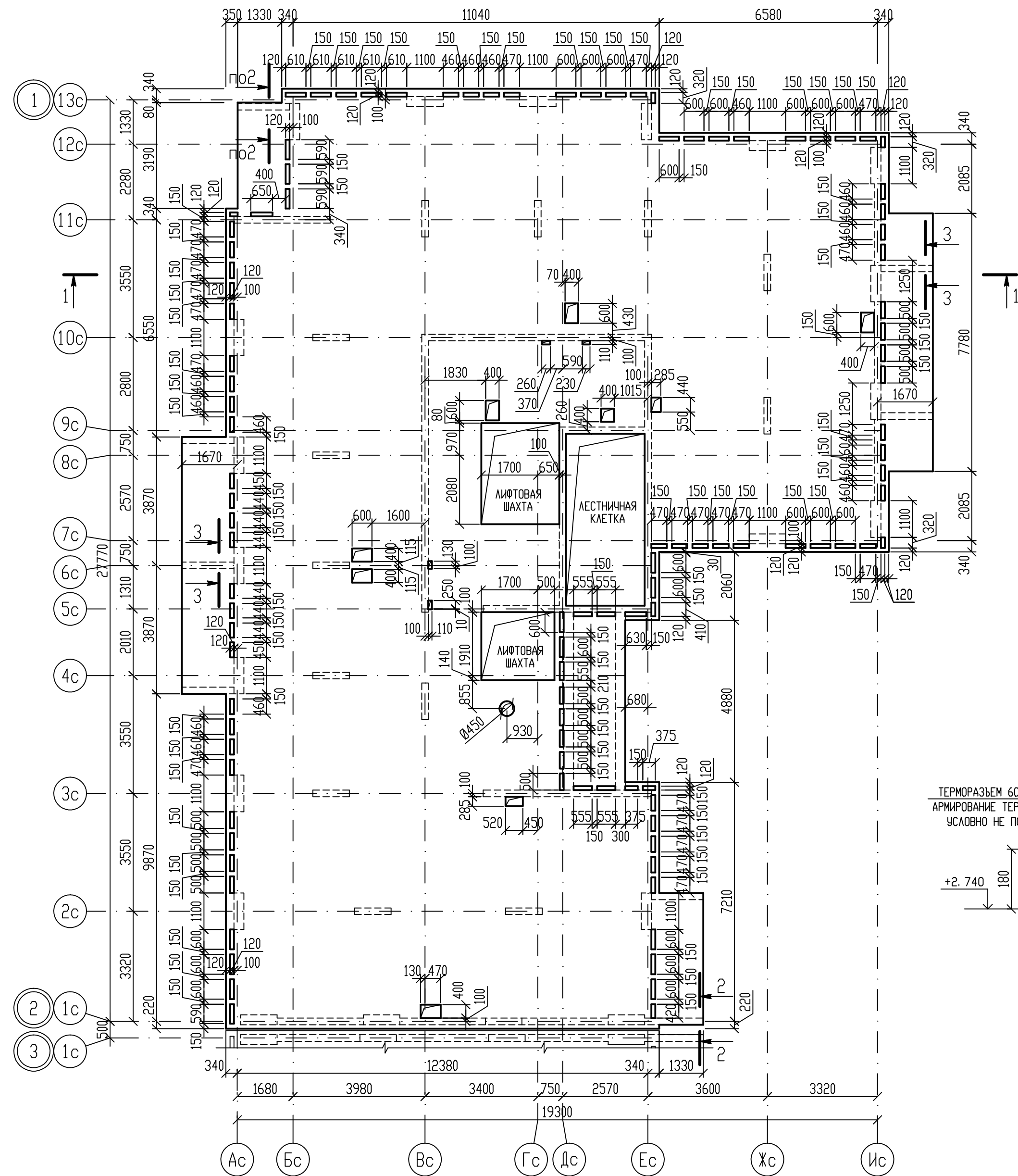


ОПАЛУБОЧНЫЙ ПЛАН МОНОЛИТНОГО ПЕРЕКРЫТИЯ 1 ЭТАЖА



ВЕДОМОСТЬ ДЕТАЛЕЙ

| ПОЗ. | ЭСКИЗ |
|------|-------|
| 1 | |

СПЕЦИФИКАЦИЯ К ОПАЛУБОЧНОМУ ПЛАНУ МОНОЛИТНОГО ПЕРЕКРЫТИЯ 1 ЭТАЖА

| МАРКА, ПОЗ. | ОБОЗНАЧЕНИЕ | НАИМЕНОВАНИЕ | КОЛ. | МАССА ЕД., КГ | ПРИМЕЧ. |
|-------------|--------------|----------------------|------|---------------|---------|
| | | ДЕТАЛИ | | | |
| 1 | ГОСТ 5781-82 | Ø8 А-I (А240) L=1010 | 731 | 0.52 | 380.12 |
| | | МАТЕРИАЛЫ | | | |
| | | БЕТОН КЛ. В25 W6 F75 | м³ | 81.6 | |

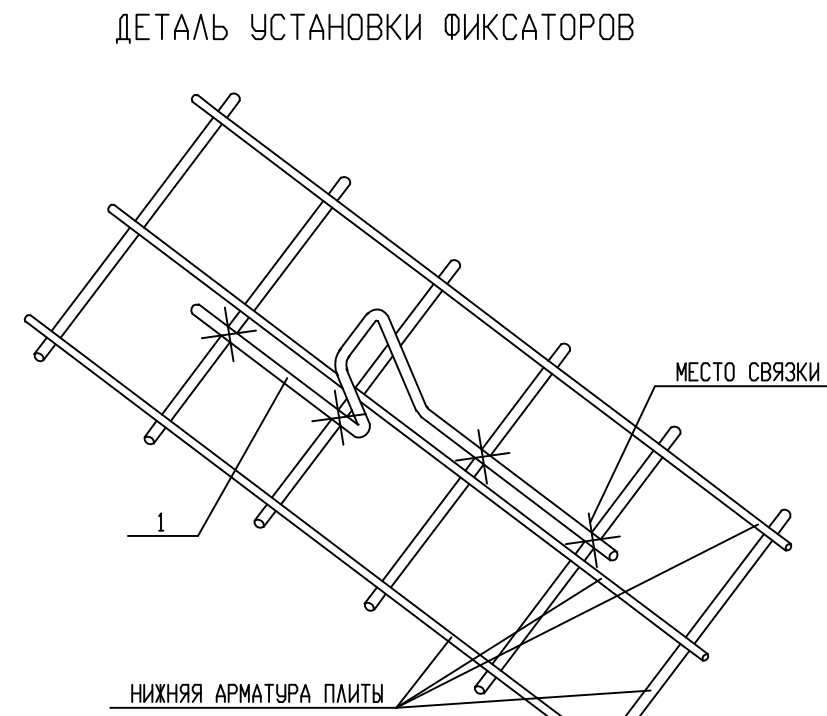
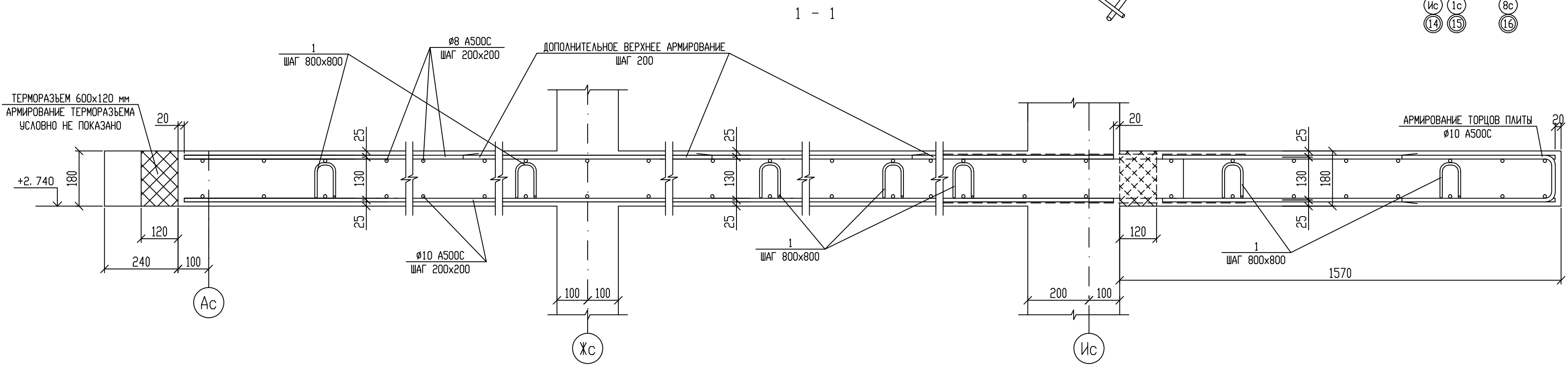
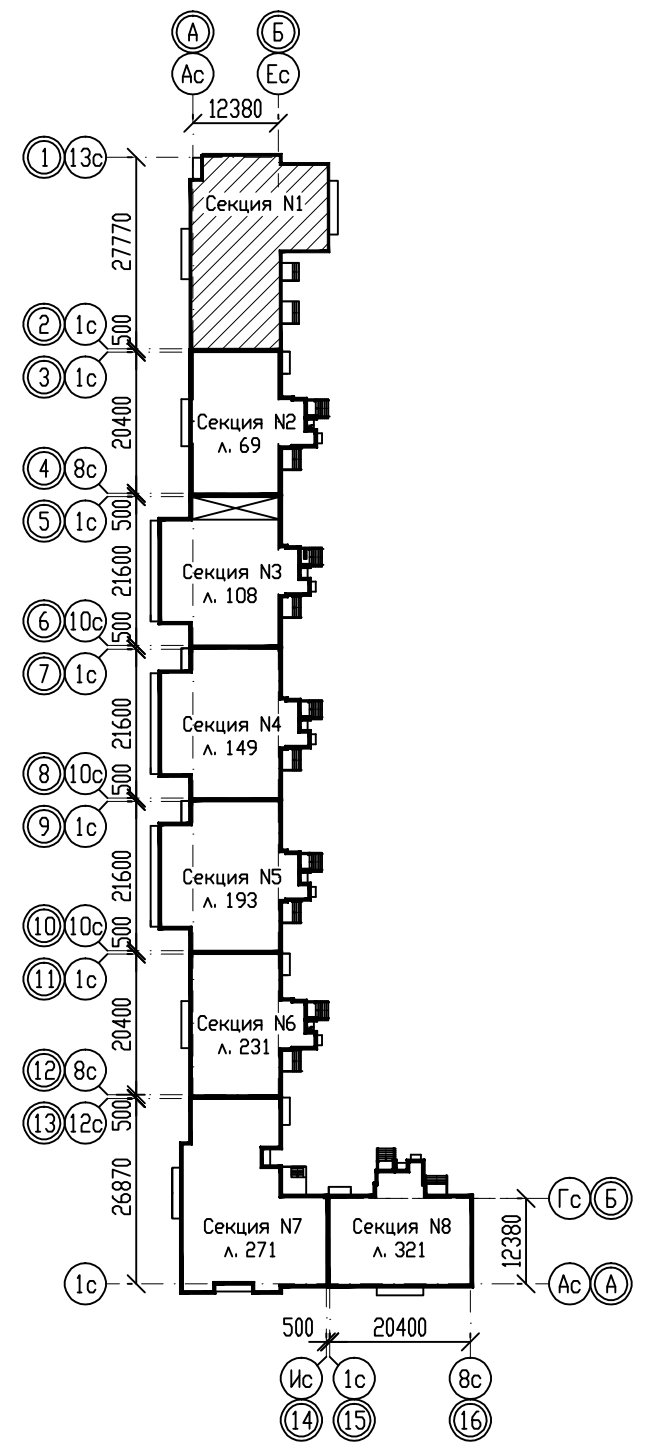


СХЕМА БЛОКИРОВКИ ЖИЛОГО ДОМА



1. ОБЩИЕ УКАЗАНИЯ ПО УСТРОЙСТВУ МОНОЛИТНЫХ КОНСТРУКЦИЙ СМ. Л. 2.
2. ОТМЕТКА НИЗА МОНОЛИТНОГО ПЕРЕКРЫТИЯ +2.740.
3. ВЕДОМОСТЬ РАСХОДА СТАЛИ СМ. Л. 22.
4. КОЛИЧЕСТВО ОТВЕРСТИЙ ПОД СТОЯКИ ОТОПЛЕНИЯ, ВЫПОЛНЯЕМЫХ МЕТОДОМ СВЕРЛЕНИЯ: Ø219 мм - 1 шт., Ø57 мм - 28 шт.

| | | | | | |
|--|--|--|--|--|--|
| | | | | | |
| | | | | | |
| | | | | | |
| | | | | | |
| | | | | | |