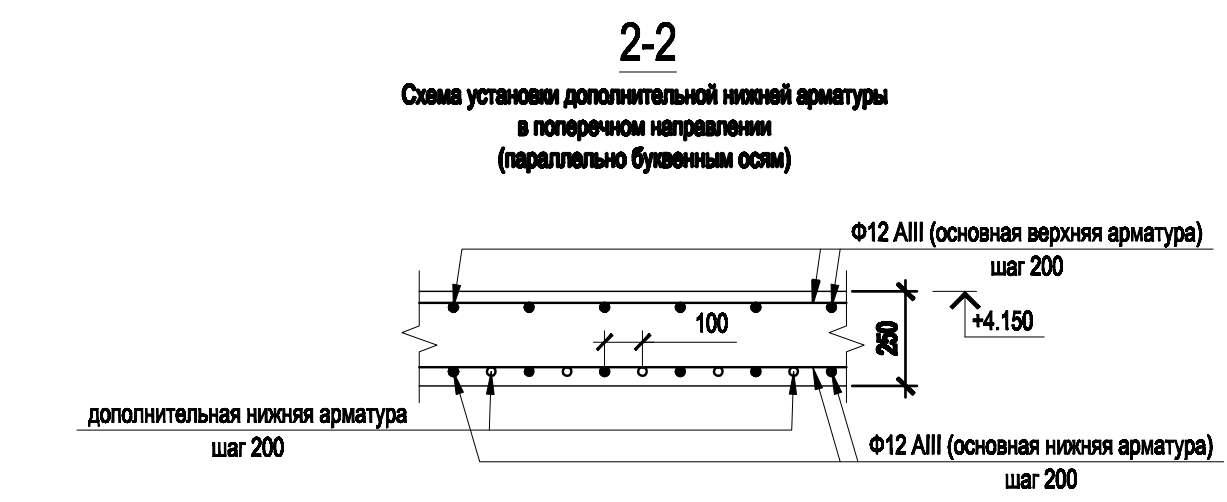
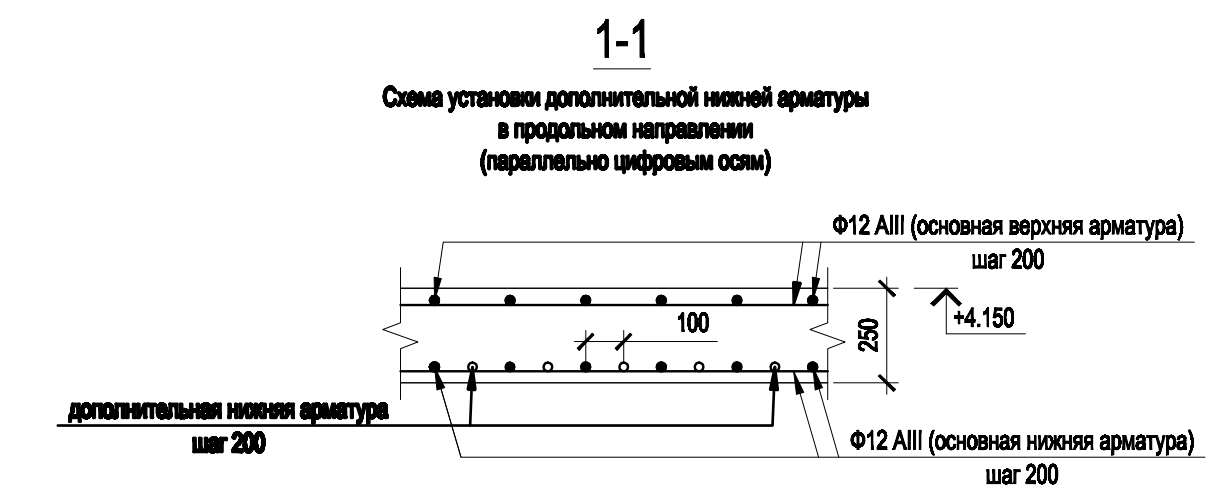
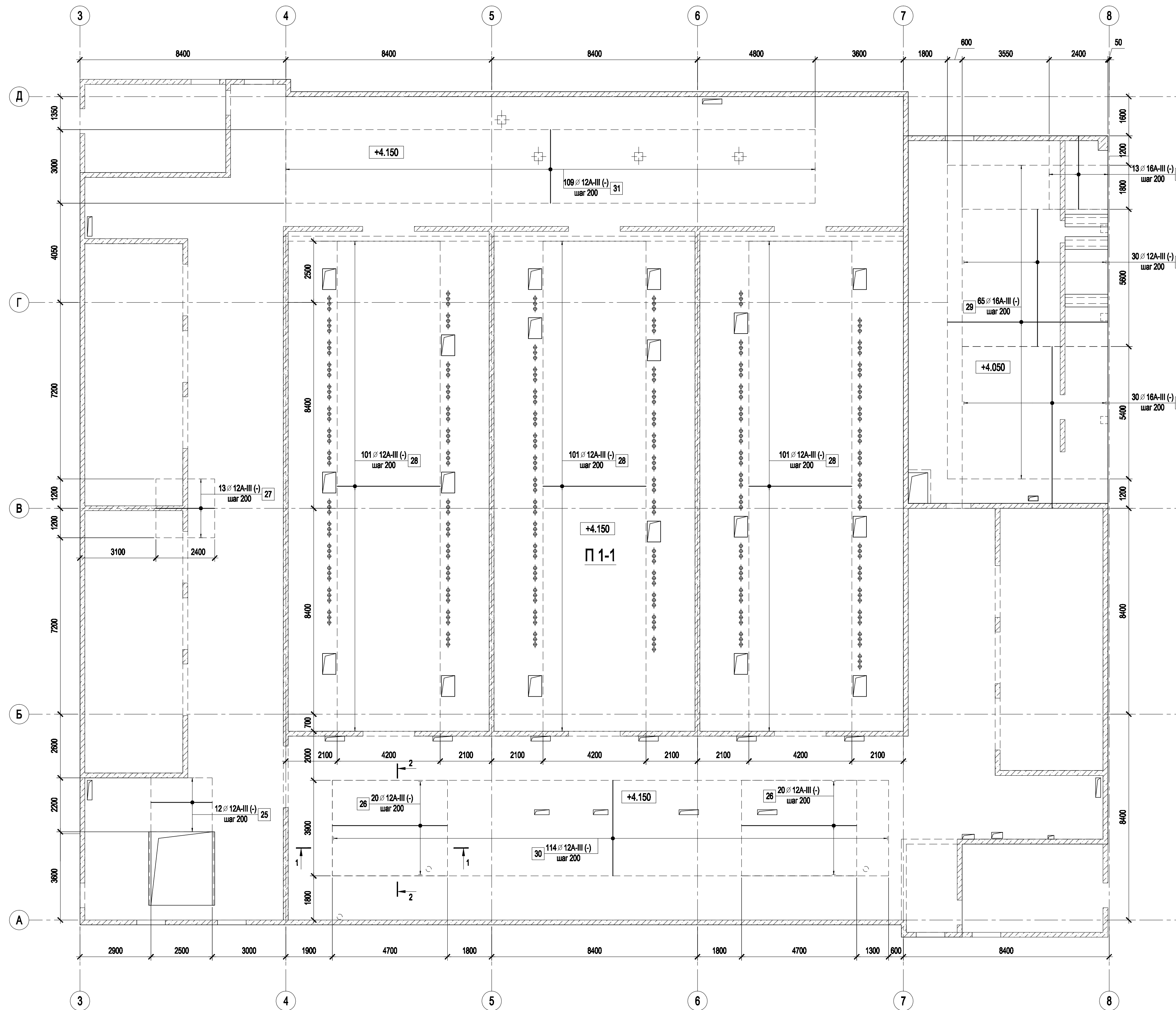


Перекрытие П 1-1 на отм. +4.050, +4.150 в осях 3-8 / А-Д. Схема расположения дополнительной нижней арматуры.



- Примечания.
1. Дополнительную нижнюю арматуру в продольном направлении ставить по разрезу 1-1, дополнительную нижнюю арматуру в поперечном направлении ставить по разрезу 2-2
 2. Приняты условные обозначения:
(±) - двухстороннее армирование;
(+) - верхнее армирование;
(-) - нижнее армирование.
 3. Защитный слой бетона для рабочей арматуры принять 20мм
 4. Работать совместно с листами 2, 3, 5, 6