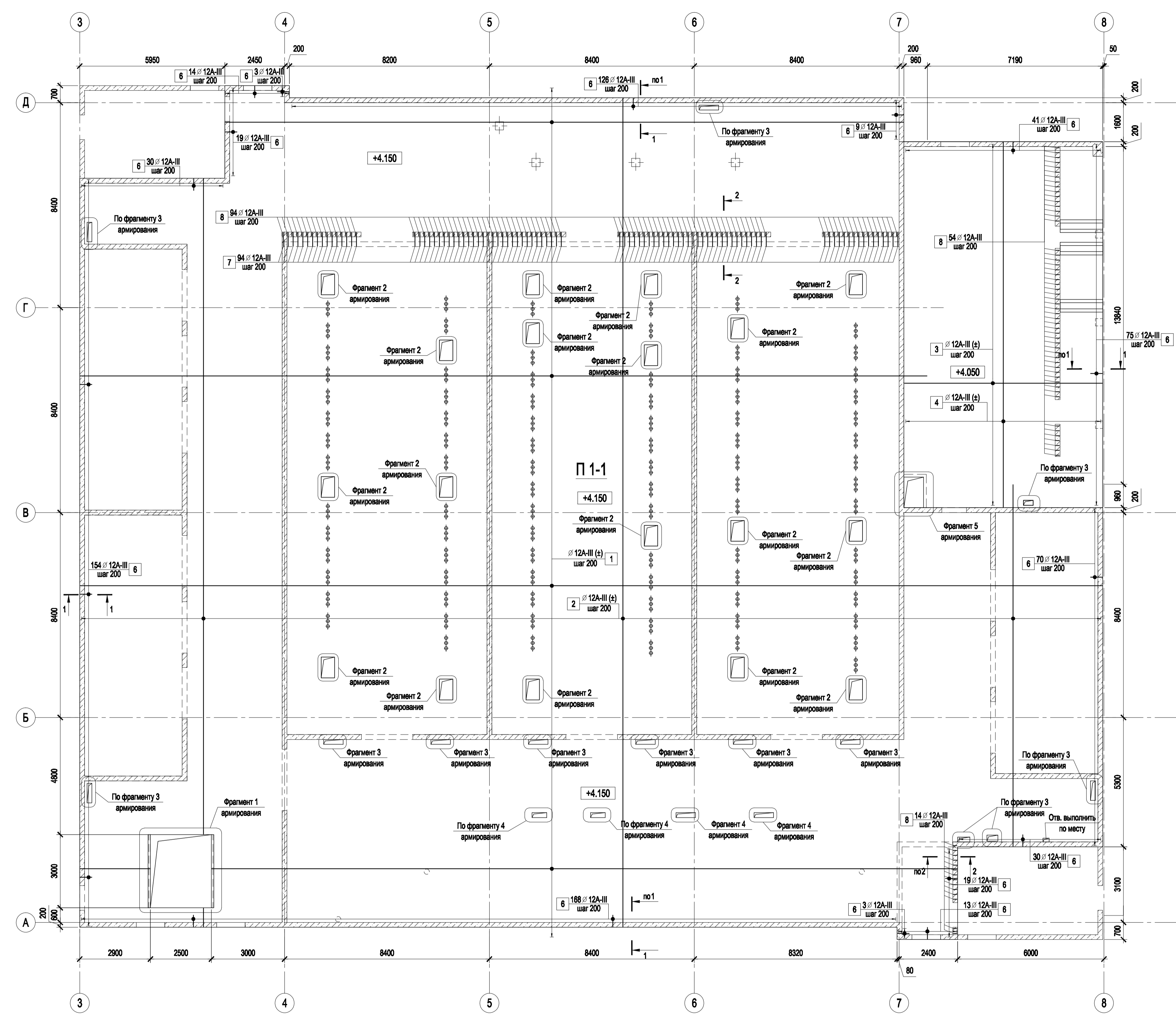
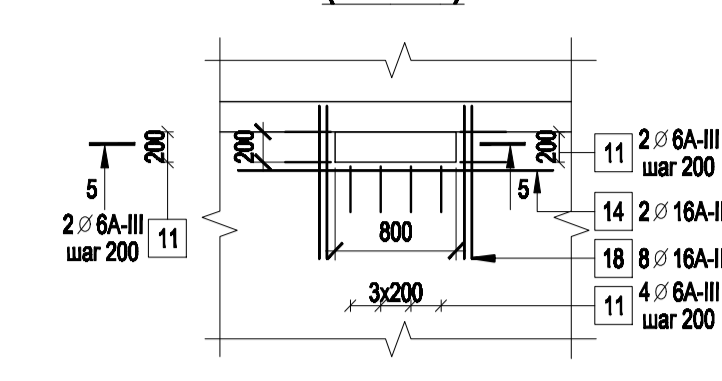


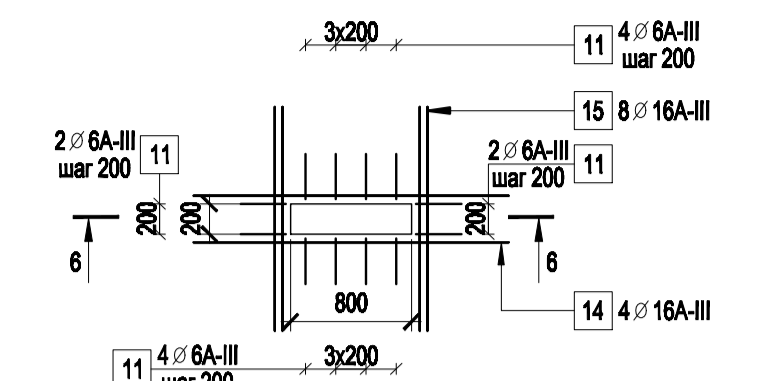
Перекрытие П 1-1 на отм. +4.050, +4.150 в осях 3-8 / А-Д. Схема расположения основной арматуры.



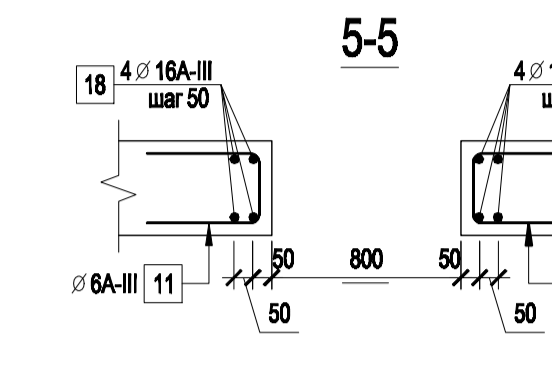
Фрагмент 3 армирования (13 шт.)



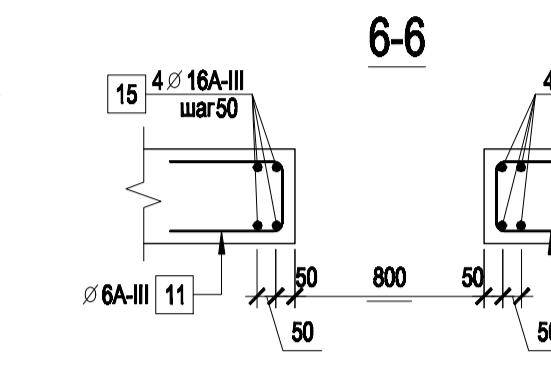
Фрагмент 4 армирования (4 шт.)



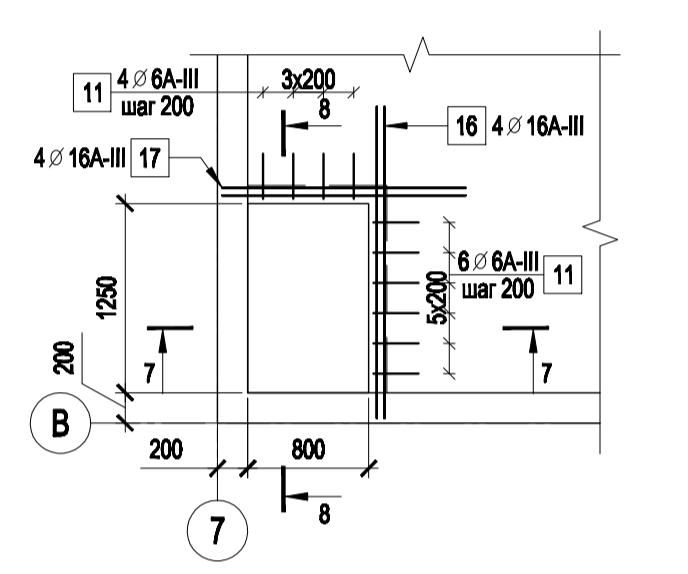
5-5



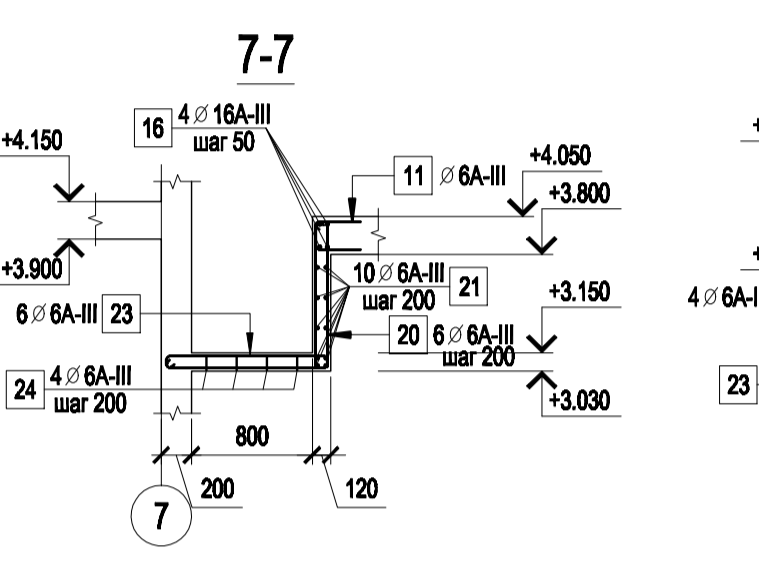
6-6



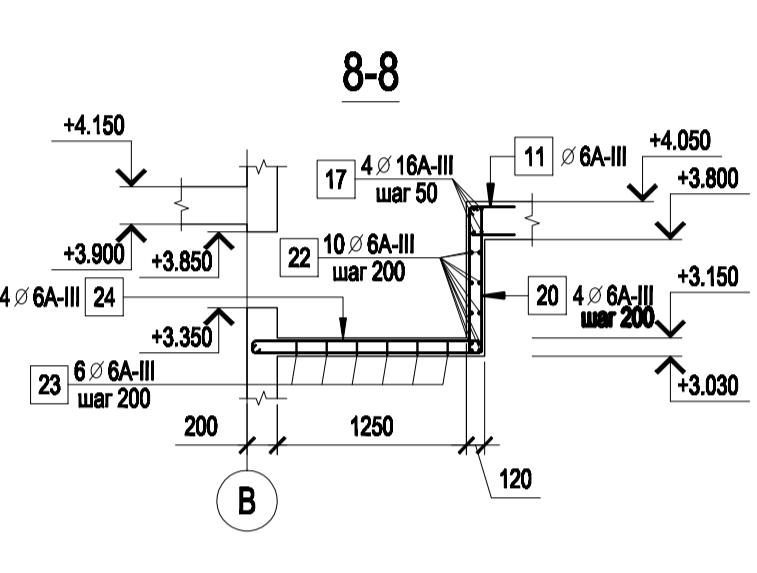
Фрагмент 5 армирования (1 шт.)



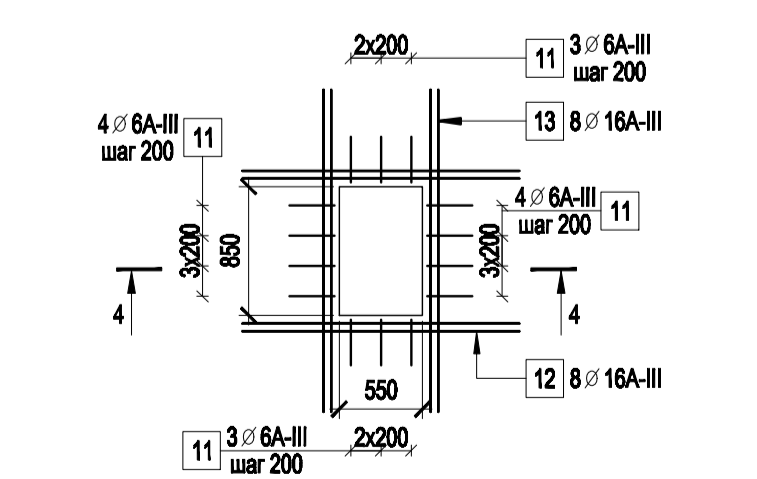
7-7



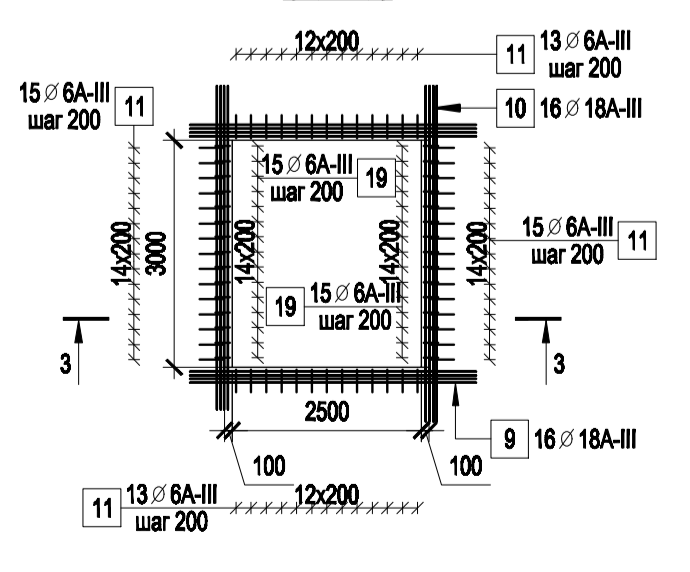
8-8



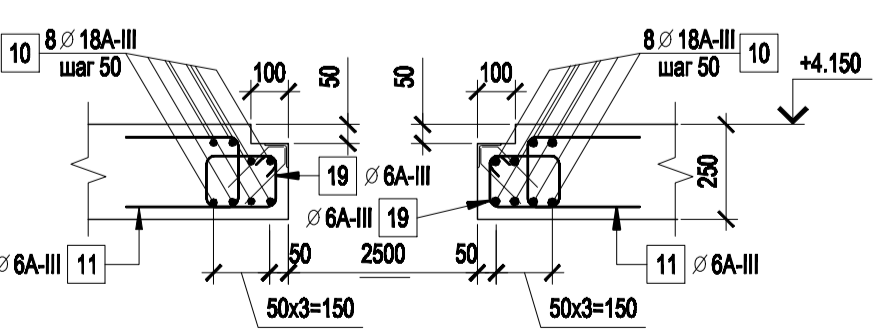
Фрагмент 2 армирования (16 шт.)



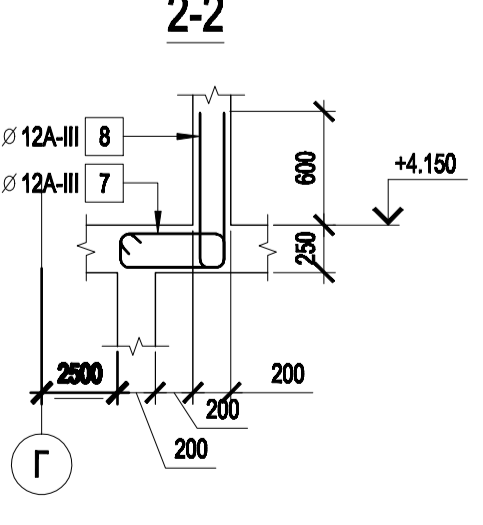
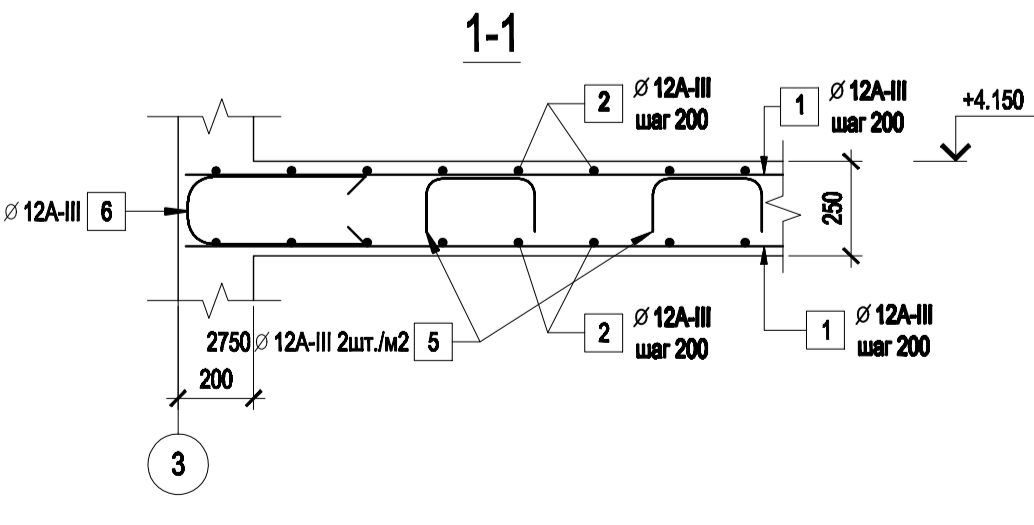
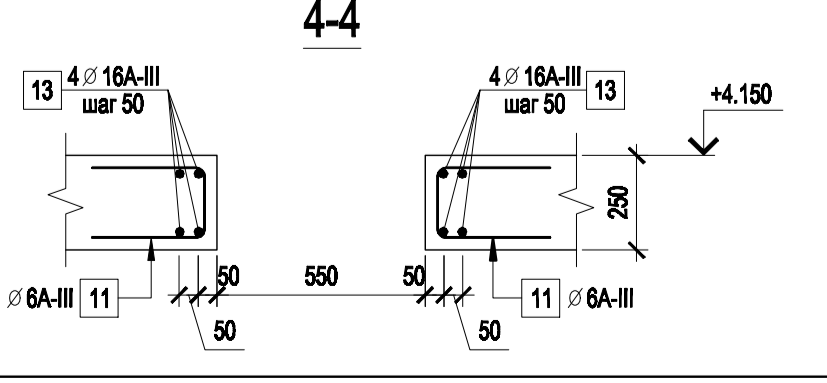
Фрагмент 1 армирования (1 шт.)



3-3



4-4



- Примечания.
 1. Общие данные и указания см. лист 1
 2. Работать совместно с листами 2, 4-6
 3. Приняты условные обозначения:
 (±) - двустороннее армирование;
 (+) - верхнее армирование;
 (-) - нижнее армирование.
 4. Защитный слой бетона для рабочей арматуры принять 20мм

Изм. № пер. Дата
 Проект № листа
 Дата