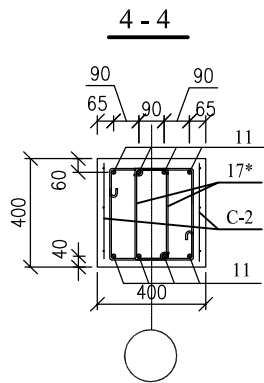
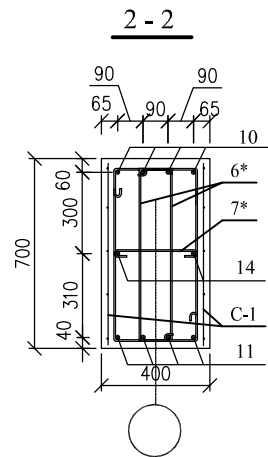
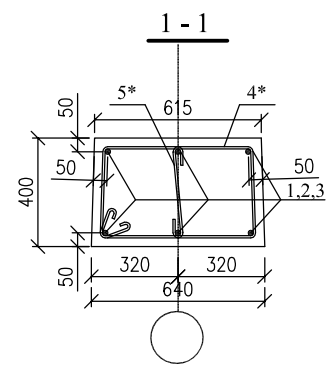
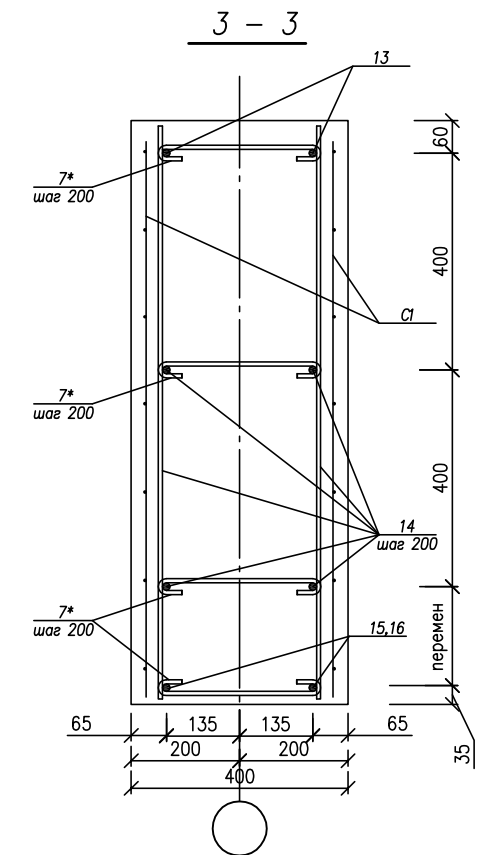
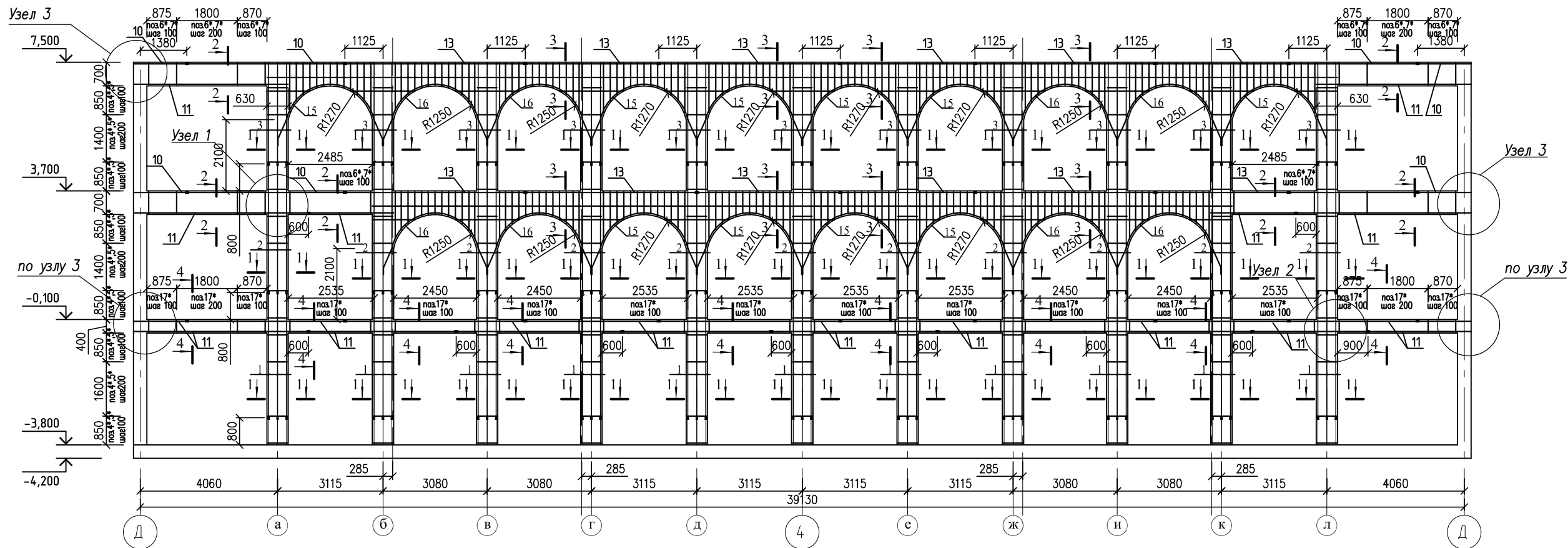


Рама Рм-1



УКАЗАНИЯ ПО ВОЗВЕДЕНИЮ МОНОЛИТНЫХ КОНСТРУКЦИЙ

1. Бетон кл.В20.
2. Опалубочные, арматурные и бетонные работы по монолитным конструкциям вести в соответствии с указаниями СНиП 3.03.01-87, СНиП III-4-80
3. Защитный слой бетона (до грани рабочей арматуры) монолитных конструкций принят не менее 15мм для рабочей арматуры, и не менее 10мм для конструктивной арматуры.
4. Объединение стержней и арматурных изделий выполнять на сварке по ГОСТ 14098-91.
5. Армирование и бетонирование скрытых ригелей вести одновременно с перекрытием.
6. Движение людей на забетонированной конструкции допускается при достижении прочности бетона не менее 3.5МПа.
7. Арматурный прокат принимать по ГОСТ5781-82\*
8. Места прерывания бетонирования пртнемать в 1/3 пролета.
9. Для обеспечения нормируемого защитного слоя до 50мм по бокам арматурного каркаса ригеля проложить сетку Ø6 АI(C-1,C-2)

Данный лист смотреть совместно с л. 16-18,23,24

				147-2010-КЖ		
изм.	кол.	лист	Надок	подпись	дата	
Директор						
ГИП						
Разработал						
						стадия
						лист
						листов
						РП
						22
						Рама Рм-1