

Схема системы П2

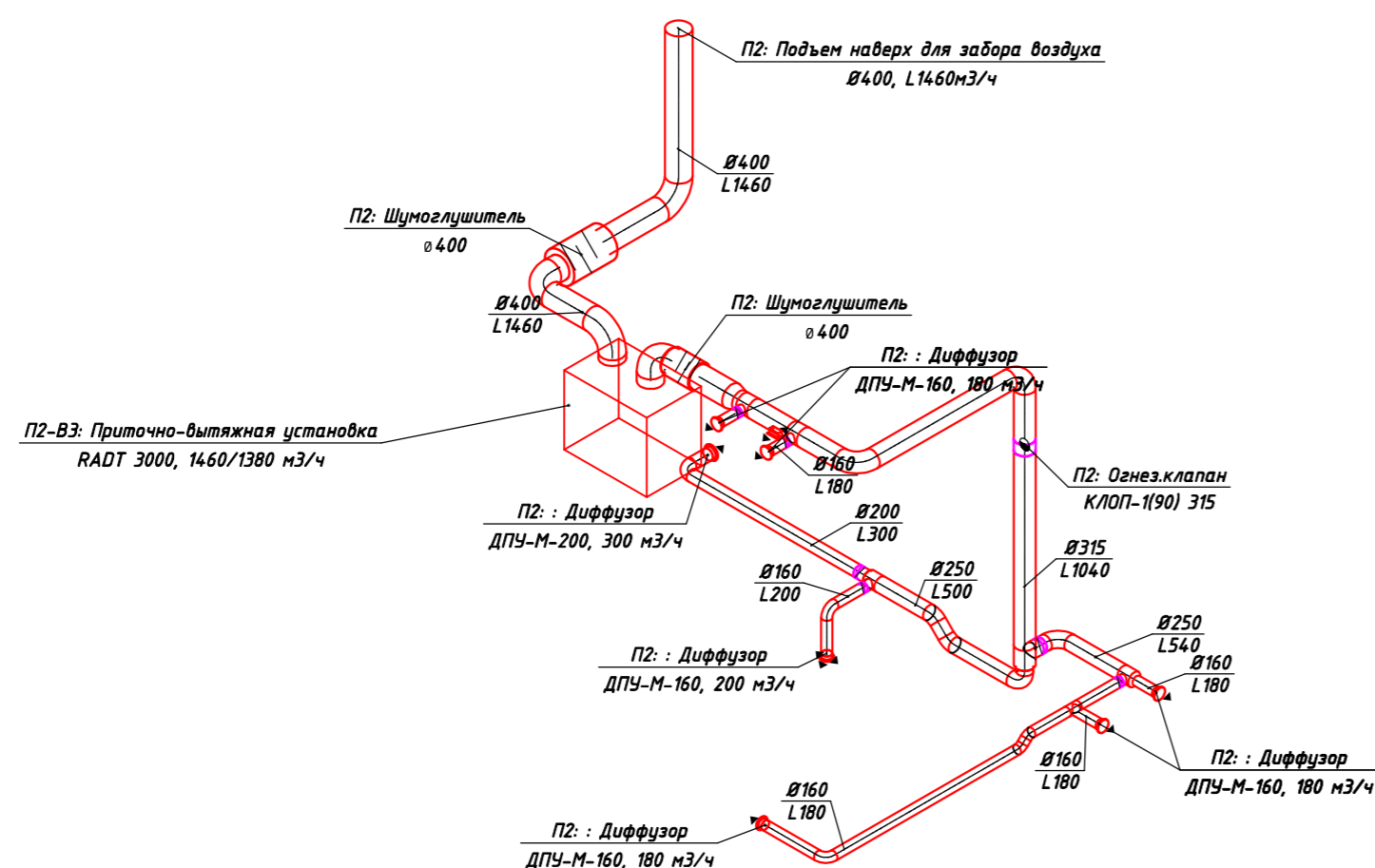


Схема системы В3

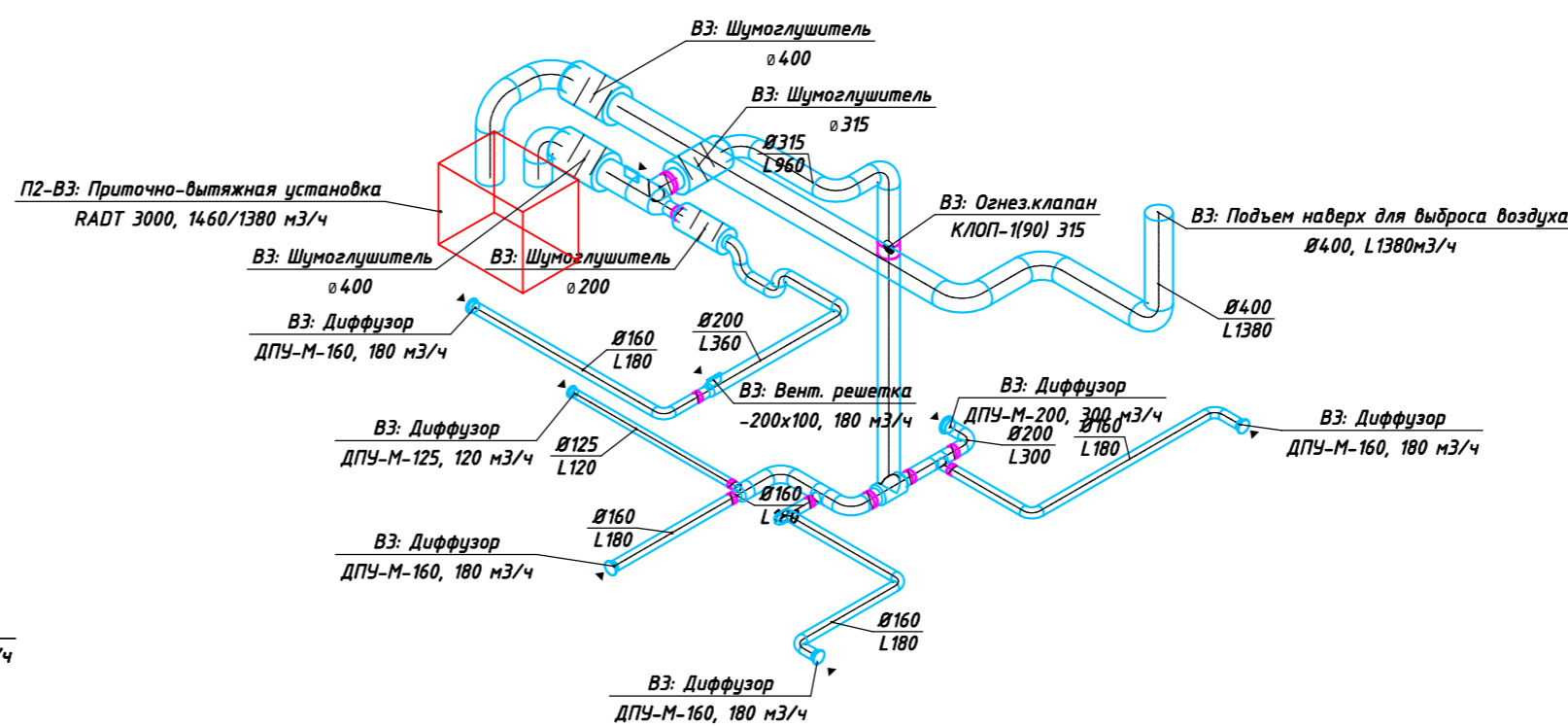


Схема системы П1

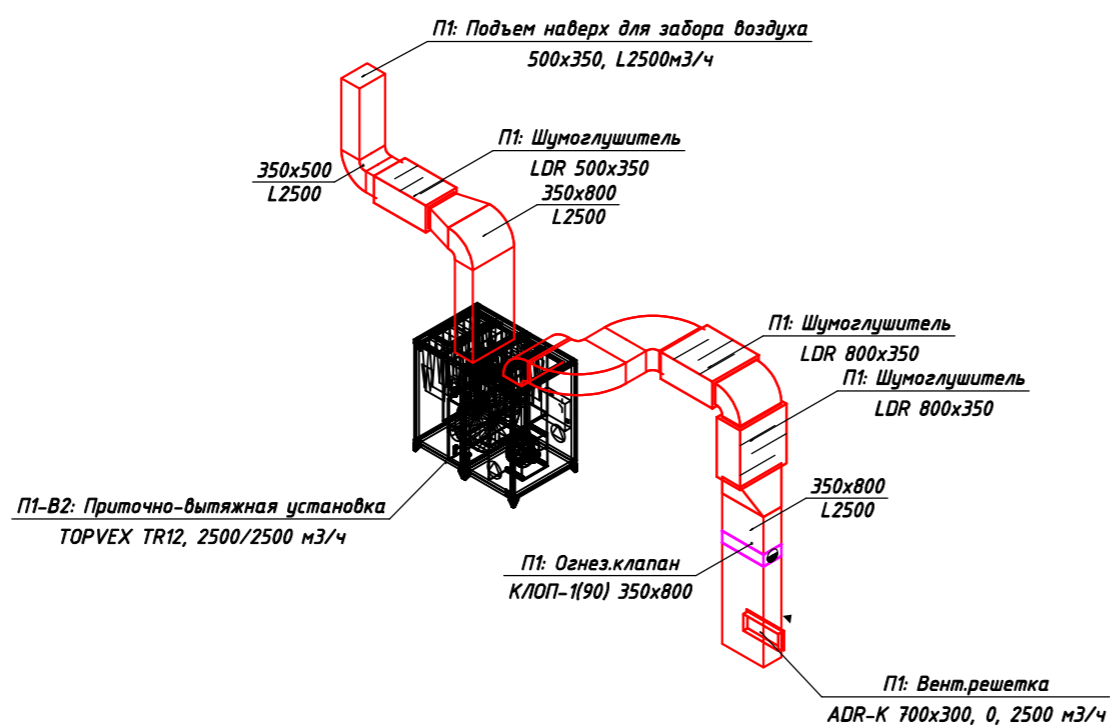
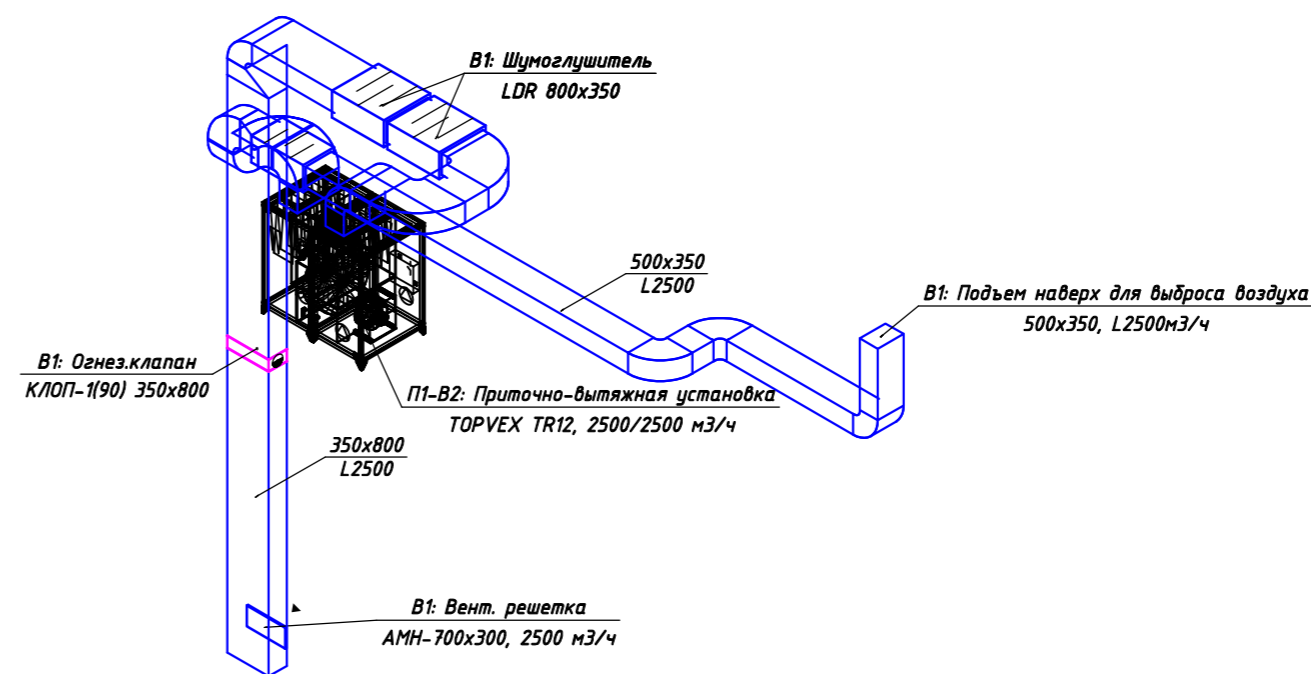


Схема системы В2



ПРИМЕЧАНИЯ:

1. Пояснения к проекту даны в общих данных.
2. Привязки крепления воздуховодов и оборудования систем вентиляции уточняются при монтаже.
3. Привязки крепления и тип вентиляционных решеток и адаптеров уточняются при монтаже совместно с архитектором и дизайнером проекта.
4. Необходимо осуществить доступ для обслуживания оборудования систем вентиляции.
5. Воздуховоды прокладываются открыто по помещениям.
6. Не указанные размеры гибких воздуховодов, шиберов и диффузоров принять равными их присоединительному размеру.
7. Монтаж систем вентиляции вести согласно рекомендациям производителей оборудования, с учетом коммуникаций ВК, отопления, электроснабжения и освещения.

Условные обозначения:

- +200 - Расход воздуха в помещении
- 265 - Приточный воздуховод
- - Вытяжной воздуховод
- Опуск/подъем наверх

СОГЛАСОВАНО:

Взам. инв. №

Инв. № подл.

Изм.	Кол.уч.	Лист	Ндк	Подп.	Дата				
Разработал						Вентиляция.	Стадия	Лист	Листов
Проверил							РД	4	4
Нач. проект. отд									
Ген. директор						Схемы систем П1, П2, В2, В3.			