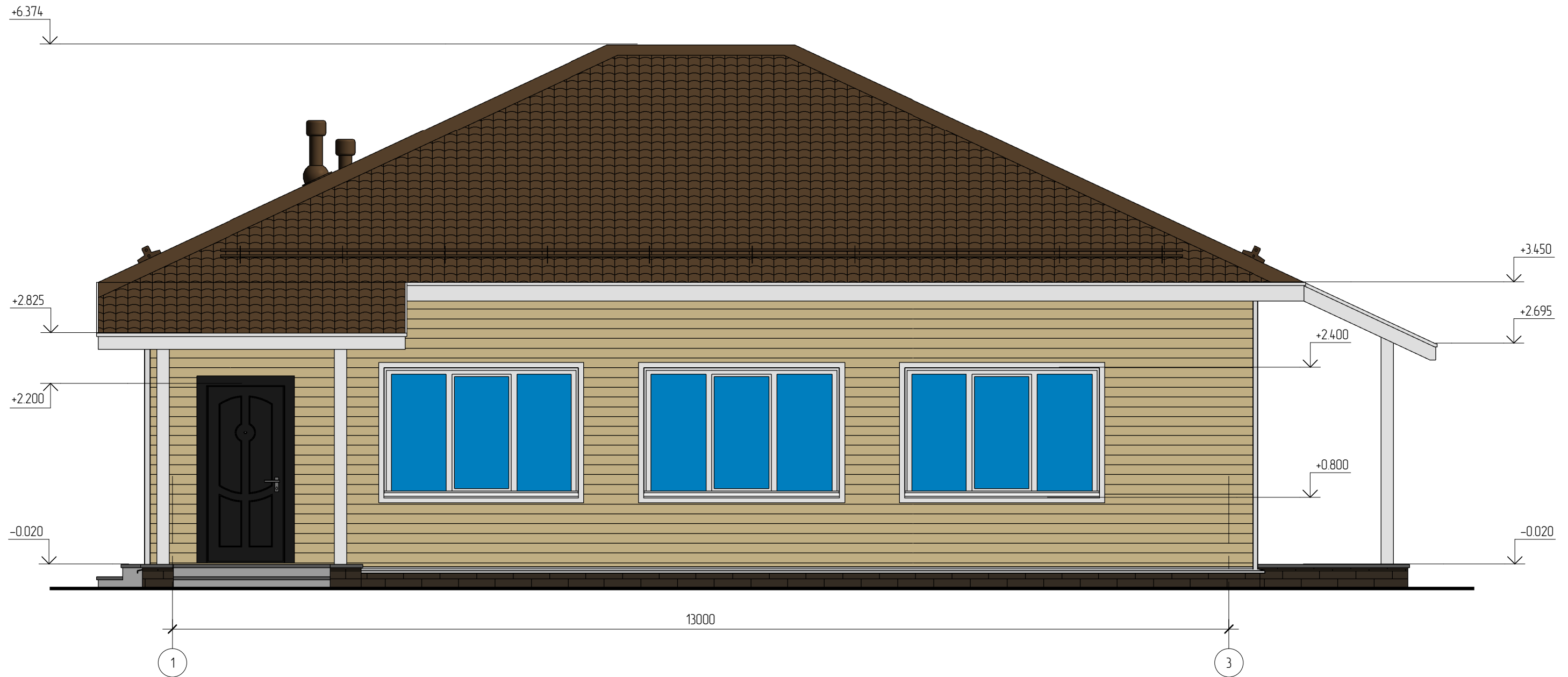
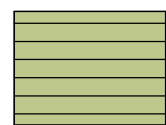


Фасад в осях 1-3



Условные обозначения (фасады)



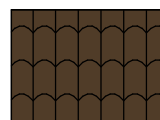
Металлический сайдинг. RAL 1014



Искусственный камень White Hills серия "Shiron". Цвет коричневый



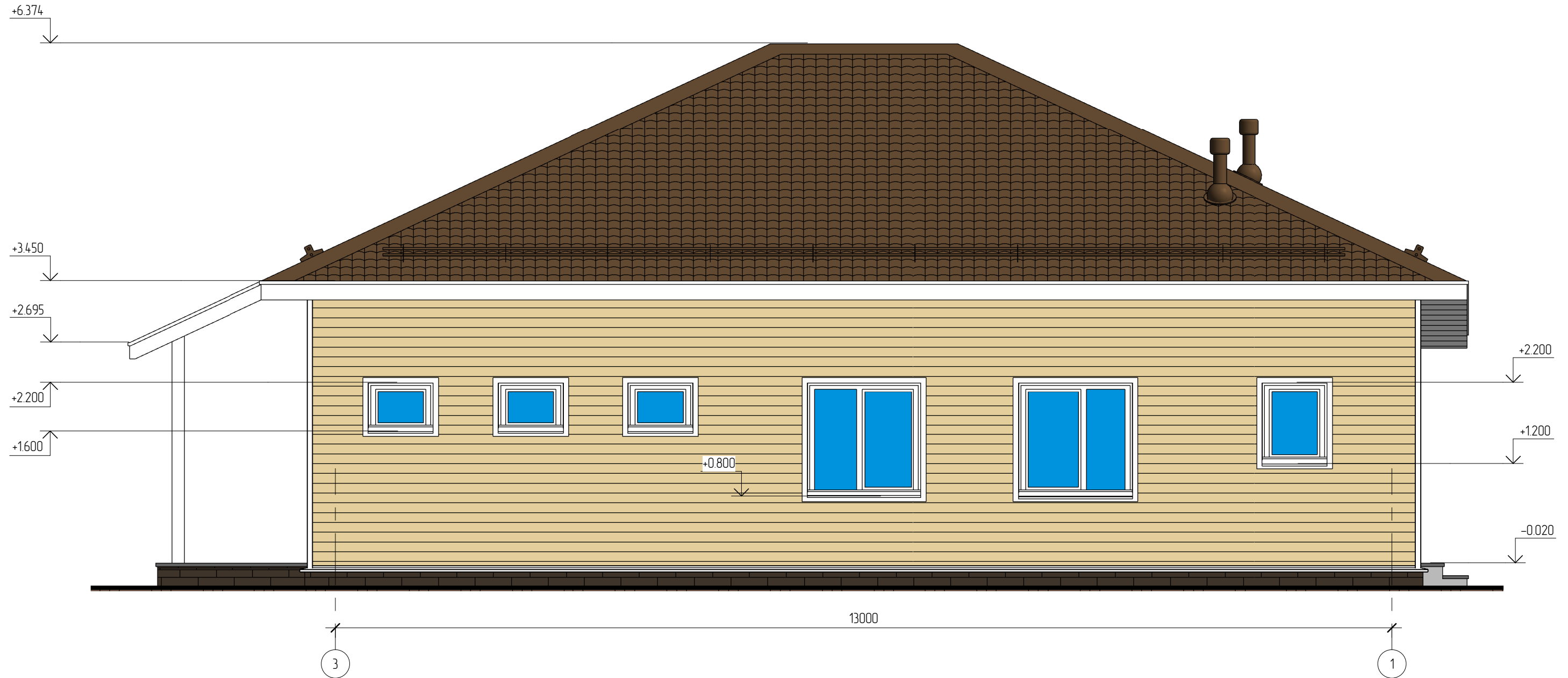
Окрашенное дерево. RAL 9003



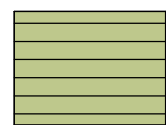
Металлочерепица. Цвет RAL 8017

						06/13 - AP				
						Продовольственный магазин в Ленинградской области, Кировский район, ЗАО Шумское (рядом с поселком Войбокало, ДНП "Живой ручей", №4)				
Изм.	Кол.уч.	Лист	№ док.	Подпись	Дата	Продовольственный магазин		Стадия	Лист	Листов
Начальник						Продовольственный магазин		РП	5	
ГАП						Фасад в осях 1-3				
Разработал	Никонов			<i>[Signature]</i>						
Проверил										

Фасад в осях А-Л



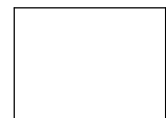
Условные обозначения (фасады)



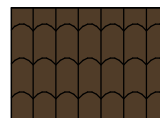
Металлический сайдинг. RAL 1014



Искусственный камень White Hills серия "Shiron". Цвет коричневый



Окрашенное дерево. RAL 9003



Металлочерепица. Цвет RAL 8017

						06/13 - AP			
						Продовольственный магазин в Ленинградской области, Кировский район, ЗАО Шумское (рядом с поселком Войбокало, ДНП "Живой ручей", №4)			
Изм.	Кол.уч.	Лист	№ док.	Подпись	Дата	Продовольственный магазин	Стадия	Лист	Листов
Начальник							РП	6	
ГАП						Фасад в осях 3-1			
Разработал	Никонов			<i>[Signature]</i>					
Проверил									

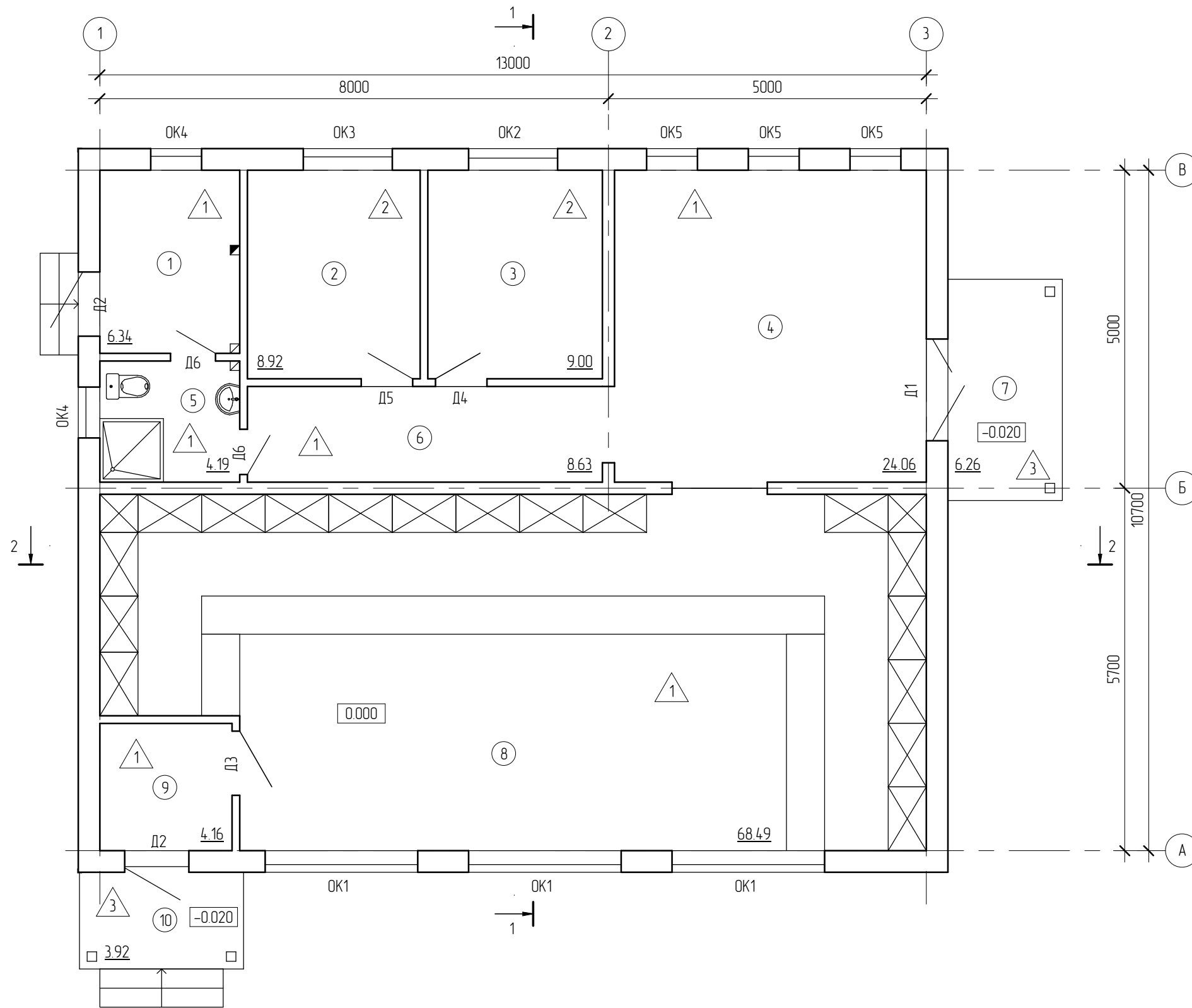
Согласовано

Взам. инв. №

Подл. и дата

Инв. № подл.

План первого этажа



Экспликация помещений			
Номер	Наименование	Площадь, кв.м.	Кат.
1	Топочная	6.34	
2	Кабинет	8.92	
3	Комната	9.00	
4	Склад	24.06	
5	Санузел	4.19	
6	Коридор	8.63	
7	Крыльцо	6.26	
8	Торговый зал	68.49	
9	Тамбур	4.16	
10	Крыльцо	3.92	
		143.98	

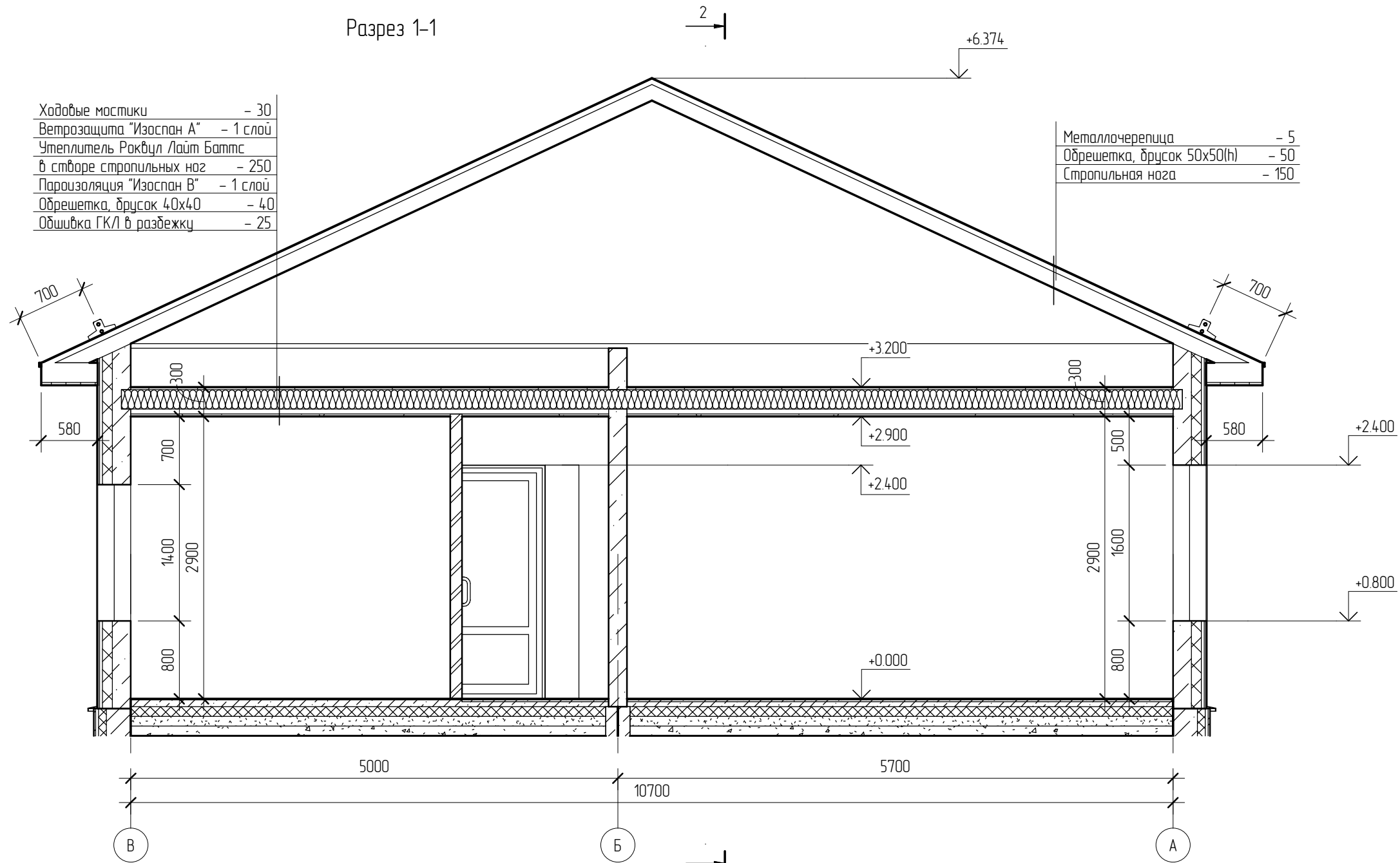
Условные обозначения:

- ① - номер помещения на плане;
- △1 - отделка пола на плане.

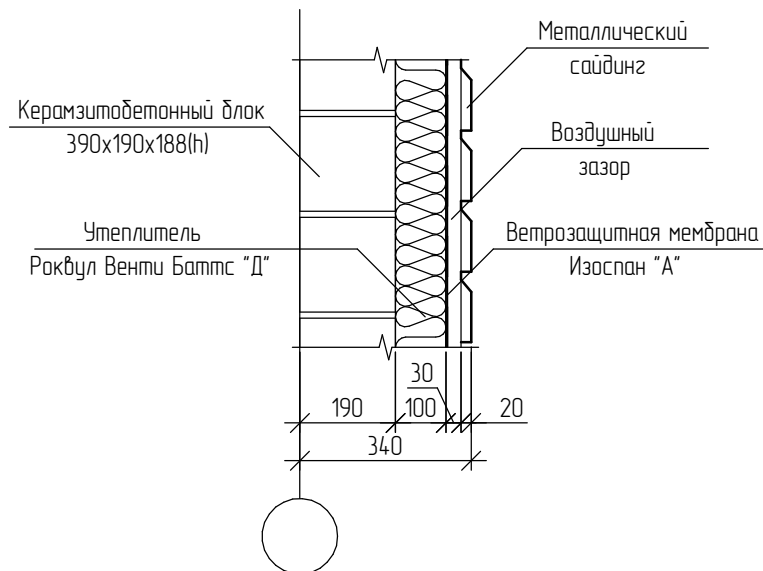
Создано	
Изменено	
Возм. инв. №	
Подп. и дата	
Инв. № подл.	

						06/13 - АР			
						Продовольственный магазин в Ленинградской области, Кировский район, ЗАО Шумское (рядом с поселком Войбокало, ДНП "Живой ручей", №4)			
Изм.	Кол.уч.	Лист	№ док.	Подпись	Дата	Продовольственный магазин	Стадия	Лист	Листов
							РП	7	
Начальник						План первого этажа			
ГАП									
ГИП									
Разработал	Никонов			<i>[Signature]</i>					
Проверил									

Разрез 1-1



Конструкция наружной стены



Примечание.

Конструкции здания показаны условно

						06/13 - AP			
						Продовольственный магазин в Ленинградской области, Кировский район, ЗАО Шумское (рядом с поселком Войбокало, ДНП "Живой ручей", №4)			
Изм.	Кол.уч.	Лист	№ док.	Подпись	Дата	Продовольственный магазин	Стадия	Лист	Листов
							РП	11	
Начальник						Разрез 1-1			
ГАП									
ГИП									
Разработал	Никонов			<i>[Signature]</i>					
Проверил									

Согласовано

Взам. инв. №

Подл. и дата

Инв. № подл.



Согласовано

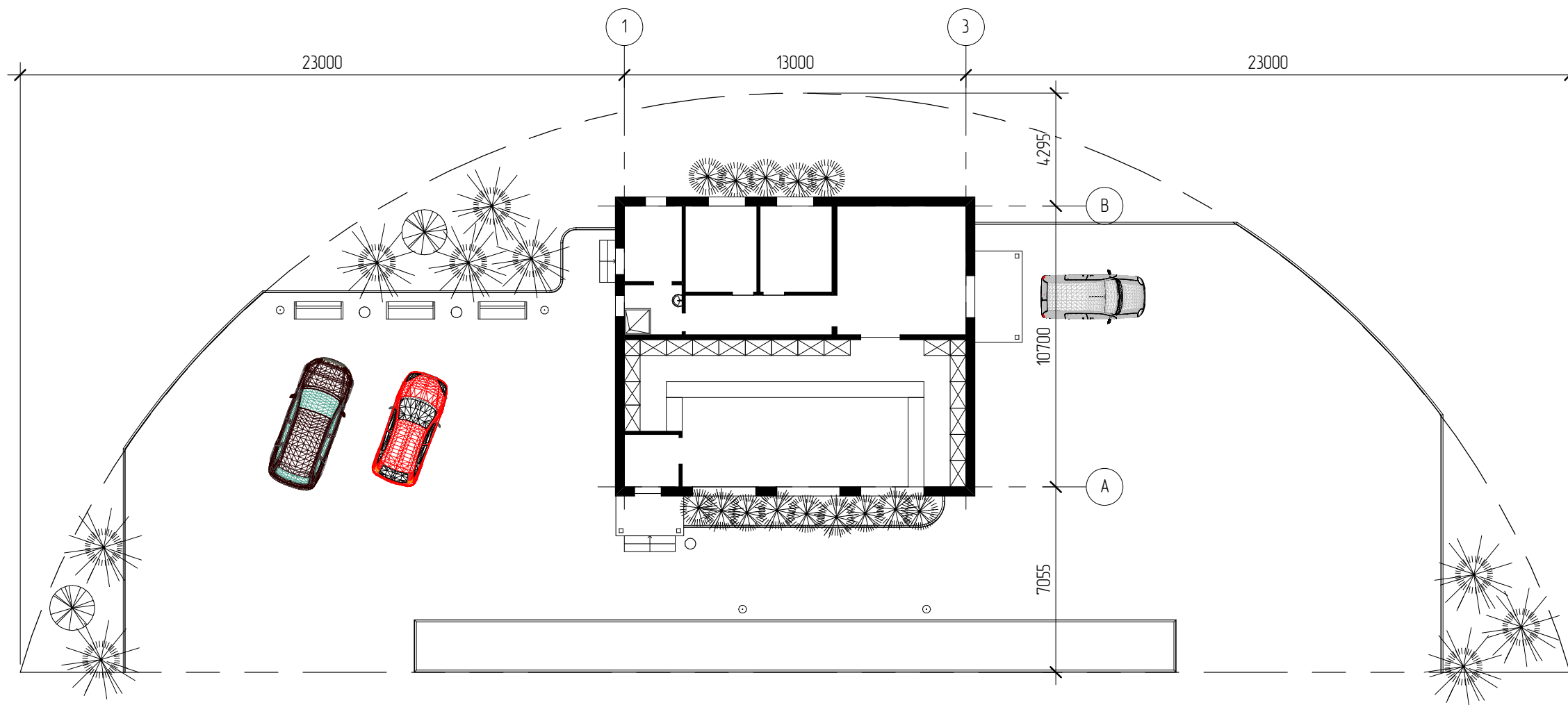
Взам. инв. №

Подп. и дата

Инв. № подл.

						06/13 - АР			
						Продовольственный магазин в Ленинградской области, Кировский район, ЗАО Шумское (рядом с поселком Войбокало, ДНП "Живой ручей", №4)			
Изм.	Кол.уч.	Лист	№ док.	Подпись	Дата	Продовольственный магазин	Стадия	Лист	Листов
							РП	16	
Начальник						Визуализация (участок №2)			
ГАП									
ГИП									
Разработал		Никонов							
Проверил									

Генплан (участок №2)

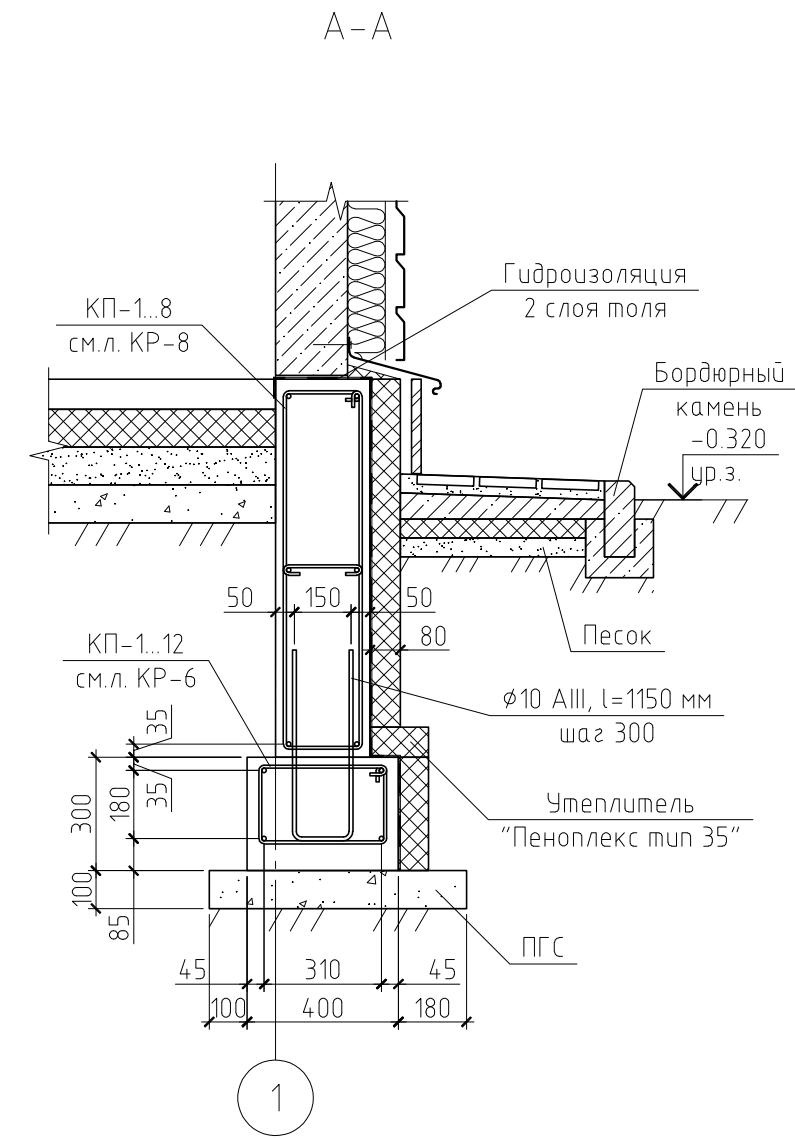
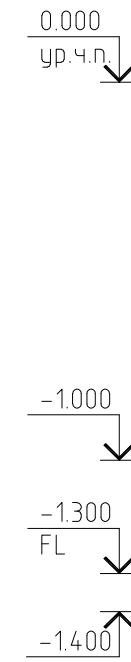
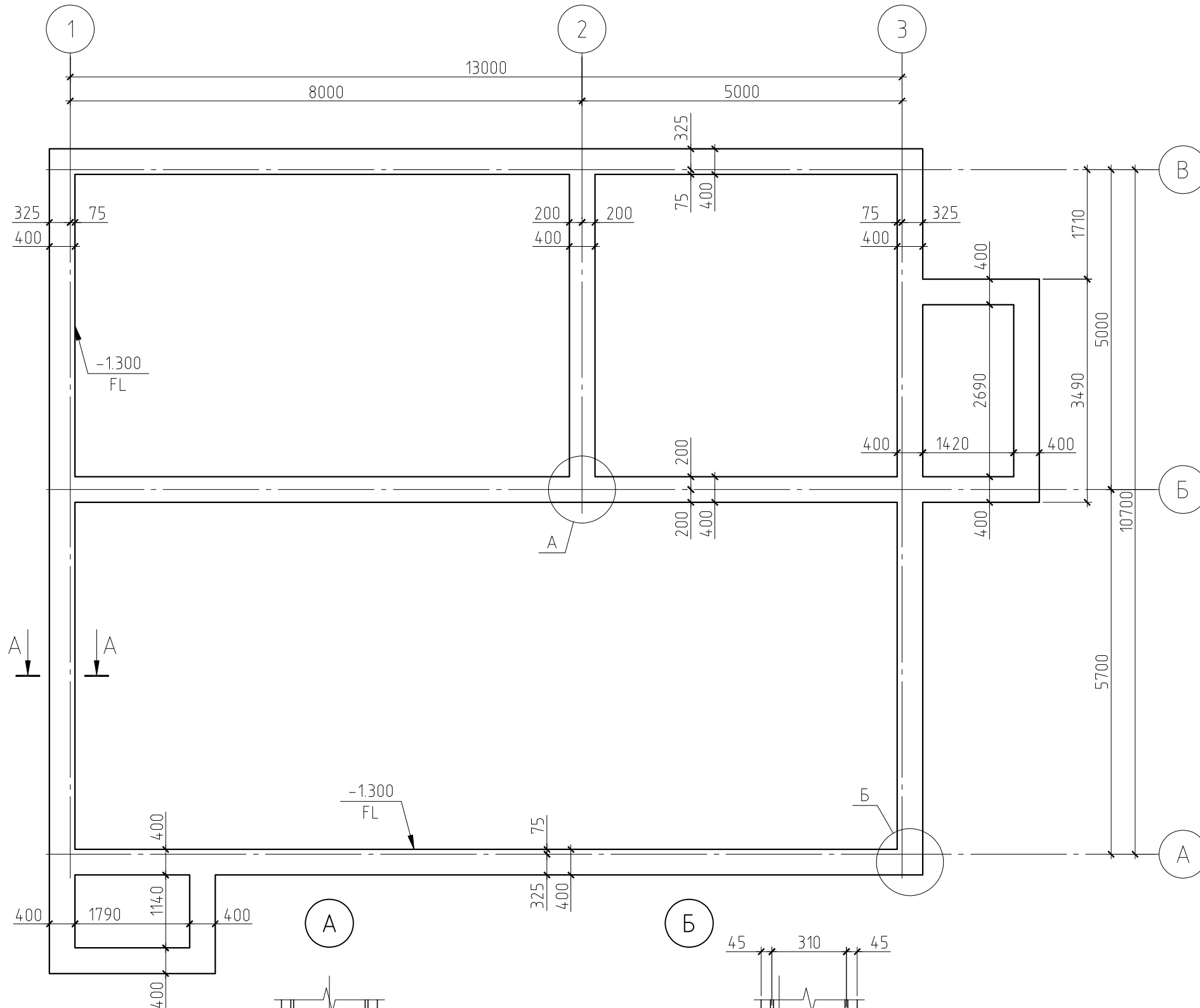


Создано

Взам. инв. №	
Подп. и дата	
Инв. № подл.	

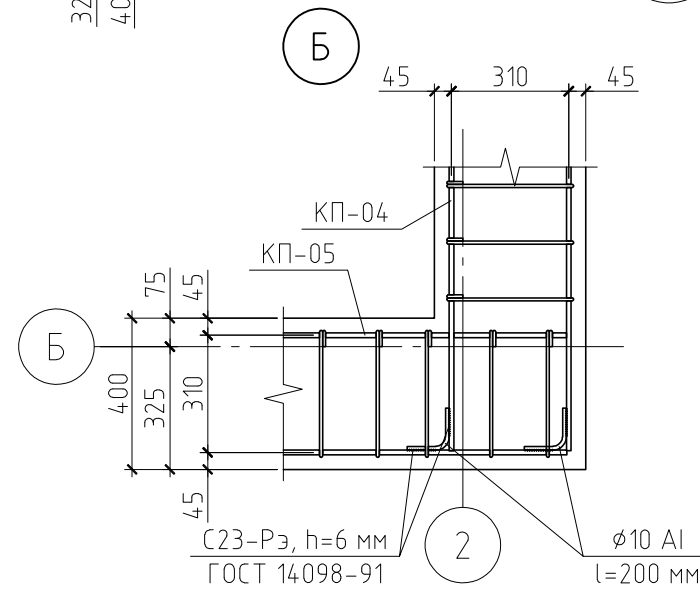
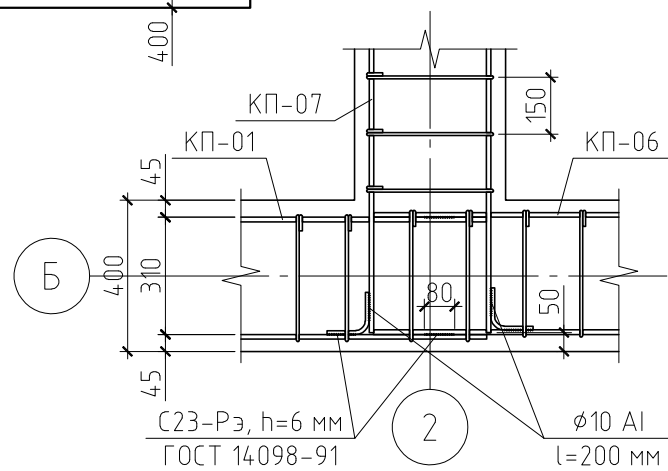
06/13 - AP					
Продовольственный магазин в Ленинградской области, Кировский район, ЗАО Шумское (рядом с поселком Войбокало, ДНП "Живой ручей", №4)					
Изм.	Кол.уч.	Лист	№ док.	Подпись	Дата
Начальник					
ГАП					
ГИП					
Разработал	Никонов				
Проверил					
Продовольственный магазин				Стадия	Лист
				РП	18
Генплан (участок 2)				Листов	

План фундамента на естественном основании



Примечания:

1. Данный лист см. совместно с листами КР-6, 7.
2. Марка арматуры класса AIII - 35ГС, класса AI - СтЗпс.
3. Конструкция пола условно не показана.



						06/13-КР		
						Продовольственный магазин в Ленинградской области, Кировский район, ЗАО Шумское (рядом с поселком Войбокало, ДНП "Живой ручей", №4)		
Изм.	Кол.уч.	Лист	№ док.	Подп.	Дата			Стадия
								Лист
								Листов
ГИП						Продовольственный магазин		Р
Проверил								5
Разработал Никонов								
Н.контролер						План фундамента на естественном основании. Разрез А-А. Узел А и Б		

Согласовано

Инв. № подл.	Подп. и дата	Взам. инв. №

Ведомость перемычек. Продолжение

Марка	Схема сечения
ПР-05 1 эт.-1шт.	
ПР-06 1 эт.-2шт.	
ПР-07 1 эт.-2шт.	
ПР-08 1 эт.-3шт.	

Ведомость перемычек. Окончание

Марка	Схема сечения
ПР-09 1 эт.-1шт.	
ПР-10 1 эт.-2шт.	
ПР-11 1 эт.-2шт.	

Ведомость проемов

Позиция	Размеры проема
ПР-01	2400×1600
ПР-02	1600×2400
ПР-03	1500×2400
ПР-04	1400×1400
ПР-05	1200×2400
ПР-06	1010×2200
ПР-07	800×1000
ПР-08	800×600
ПР-09	1010×2070
ПР-10	810×2070
ПР-11	710×2070

Примечания:

1. Данный лист см. совместно с листами КР-11, 13.
2. Марка арматуры класса А1 – СтЗпс.
3. Материал стальных конструкций – сталь С245.

Согласовано

Взам. инв. №

Подп. и дата

Инв. № подл.

						06/13-КР		
						Продовольственный магазин в Ленинградской области, Кировский район, ЗАО Шумское (рядом с поселком Войбокало, ДНП "Живой ручей", №4)		
Изм.	Кол.уч.	Лист	№ док.	Подп.	Дата			
						Продовольственный магазин		Стадия
						Р		Лист
						12		Листов
						Ведомость перемычек.		
						Ведомость проемов		

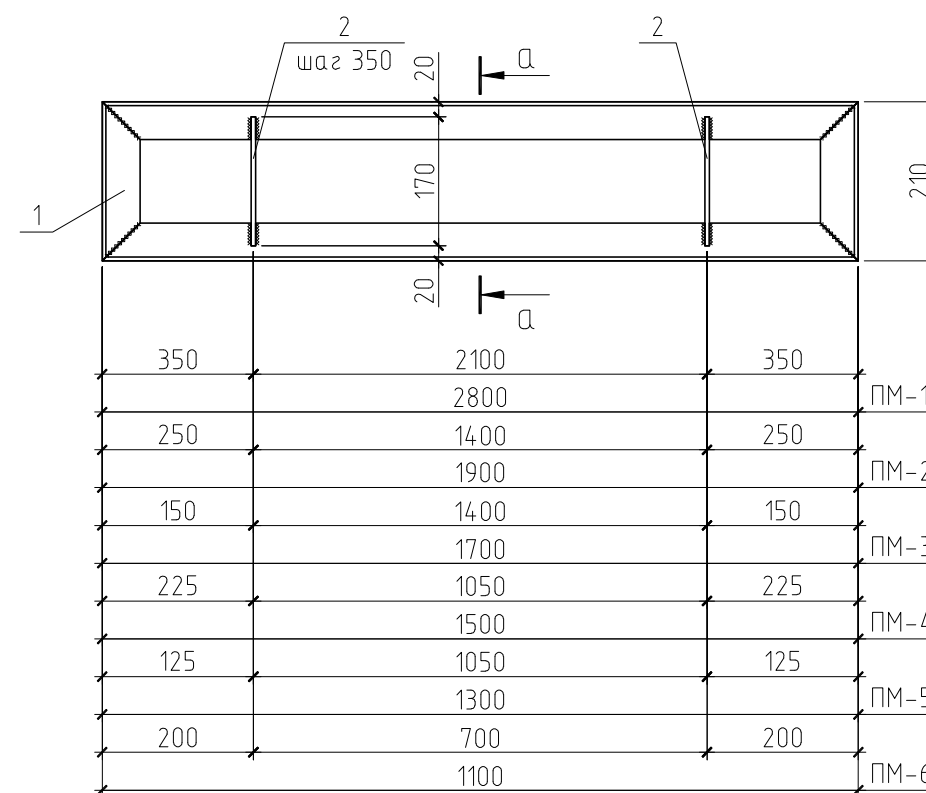
Спецификация к сварным перемычкам

Поз.	Обозначение	Наименование	Кол.	Масса, ед., кг	Примечание
Перемычка сварная ПС-1					
1	ГОСТ 5781-82	L125x80x8	6.02	12.58	пог.м.
2	ГОСТ 5781-82	∅6 AI, l=170 мм	7	0.04	
Перемычка сварная ПС-2					
1	ГОСТ 5781-82	L100x63x7	4.22	8.70	пог.м.
2	ГОСТ 5781-82	∅6 AI, l=170 мм	5	0.04	
Перемычка сварная ПС-3					
1	ГОСТ 5781-82	L75x50x8	3.82	7.43	пог.м.
2	ГОСТ 5781-82	∅6 AI, l=170 мм	5	0.04	
Перемычка сварная ПС-4					
1	ГОСТ 5781-82	L50x5	3.42	3.77	пог.м.
2	ГОСТ 5781-82	∅6 AI, l=170 мм	5	0.04	
Перемычка сварная ПС-5					
1	ГОСТ 5781-82	L50x5	3.02	3.77	пог.м.
2	ГОСТ 5781-82	∅6 AI, l=170 мм	4	0.04	
Перемычка сварная ПС-6					
1	ГОСТ 5781-82	L50x5	2.62	3.77	пог.м.
2	ГОСТ 5781-82	∅6 AI, l=170 мм	3	0.04	

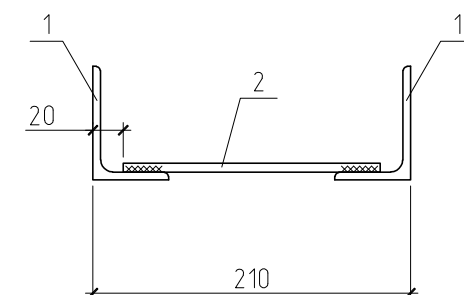
Групповая спецификация перемычек

Поз.	Обозначение	Наименование	Кол.		Масса ед. кг	Примечание
			1эт.	все-20		
1	Серия 1.038.1-1 в.1	1ПБ 10-1	4	4	20	
2	Серия 1.038.1-1 в.1	1ПБ 13-1	1	1	25	
ПС-1	см. лист	Перемычка ПС-1	3	3	75.74	
ПС-2	см. лист	Перемычка ПС-2	2	2	36.73	
ПС-3	см. лист	Перемычка ПС-3	2	2	28.42	
ПС-4	см. лист	Перемычка ПС-4	1	1	13.01	
ПС-5	см. лист	Перемычка ПС-5	2	2	11.46	
ПС-6	см. лист	Перемычка ПС-6	5	5	9.92	

Схема расположения перемычек



а-а



Примечания:

1. Данный лист см. совместно с листом КР-11, 12.
2. Марка арматуры класса AI – СтЗпс.
3. Материал стальных конструкций – сталь С245.

						06/13-КР		
						Продовольственный магазин в Ленинградской области, Кировский район, ЗАО Шумское (рядом с поселком Войбокало, ДНП "Живой ручей", №4)		
Изм.	Кол.уч.	Лист	№ док.	Подп.	Дата			
						Продовольственный магазин		
						Схема армирования разверток цоколя.		
						Окончание		
						Р	12	

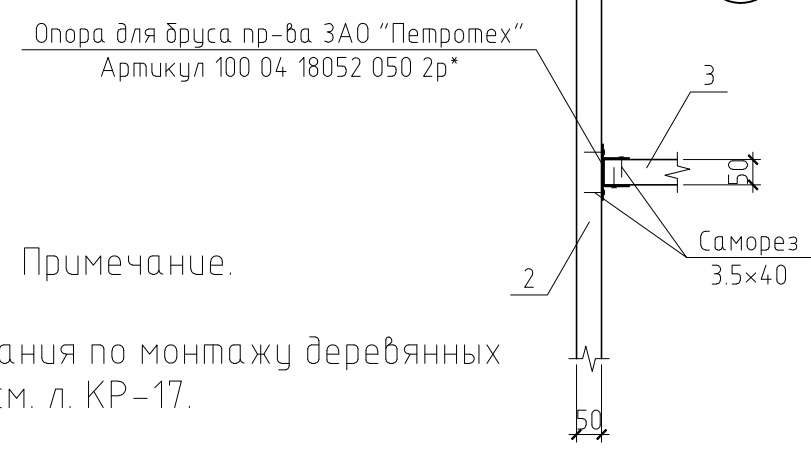
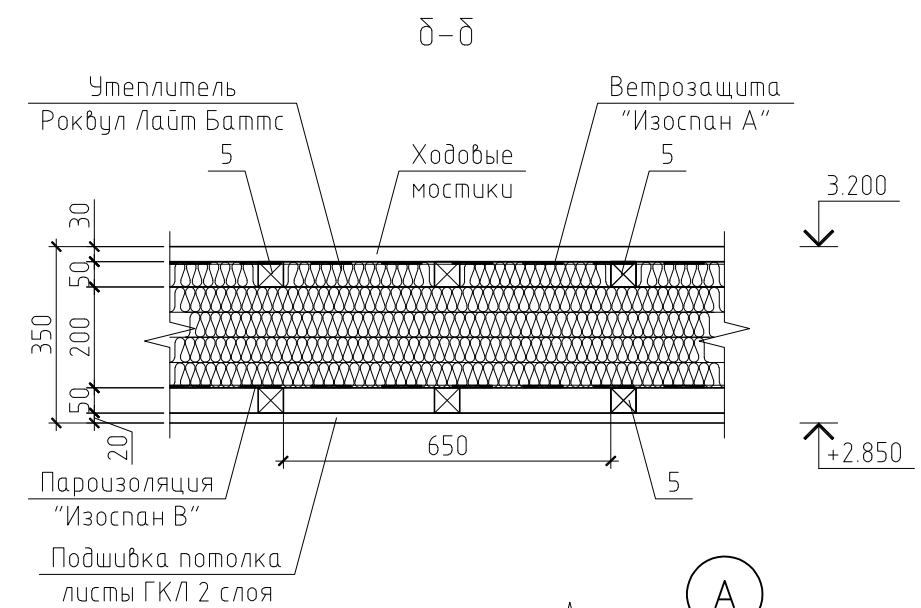
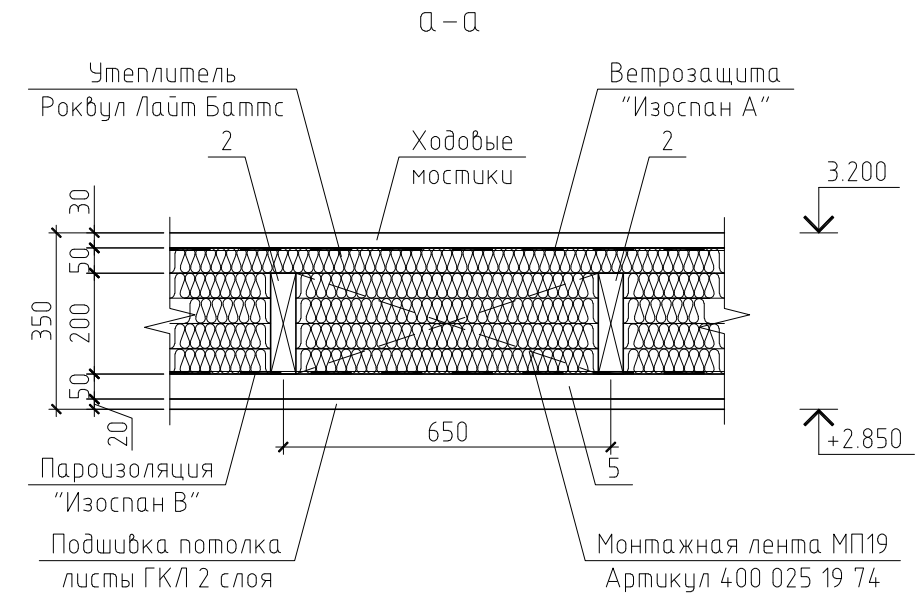
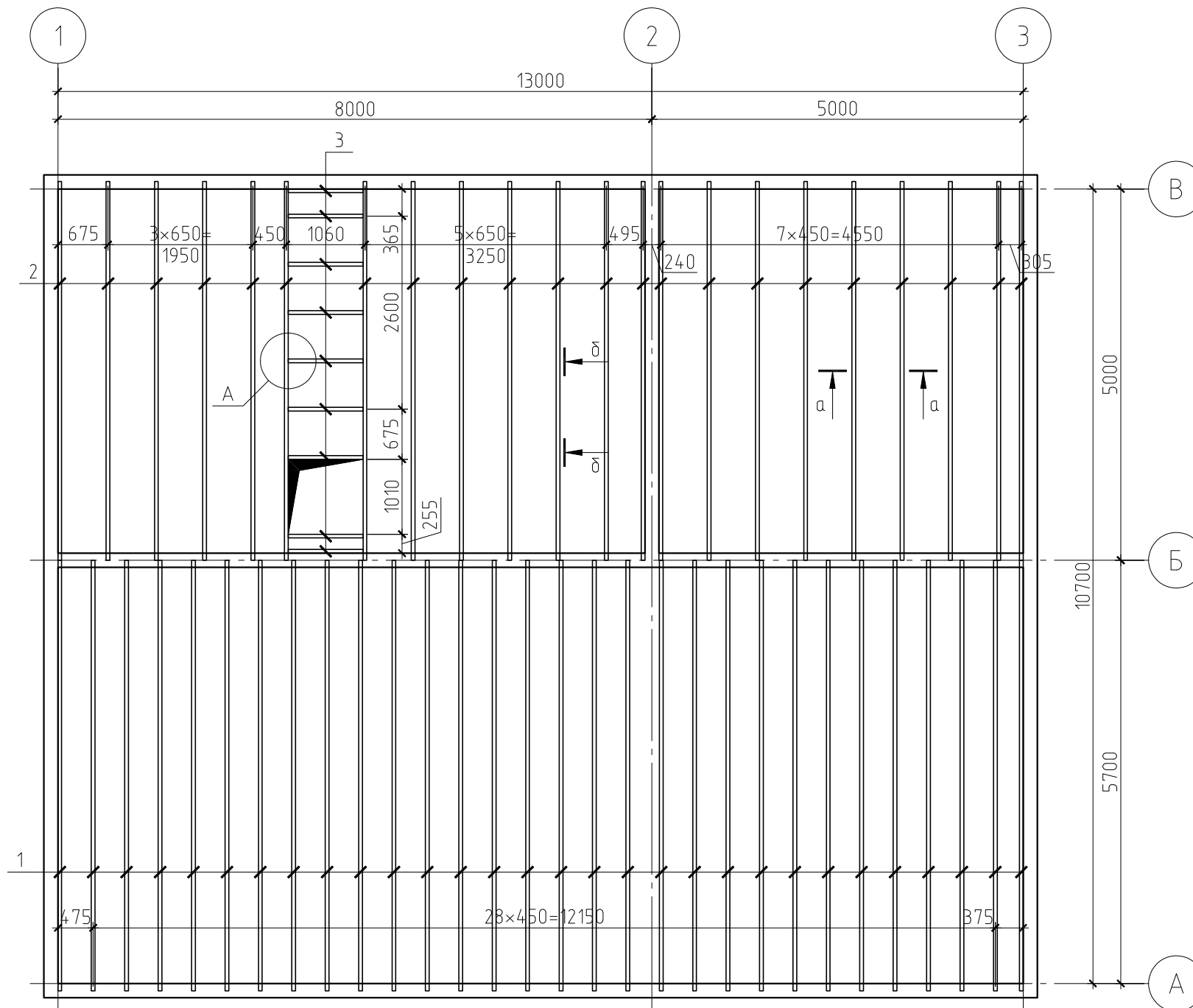
Согласовано

Взам. инв. №

Подп. и дата

Инв. № подл.

План раскладки балок чердака



Примечание.

Общие примечания по монтажу деревянных конструкций см. л. КР-17.

Спецификация к плану раскладки балок чердака

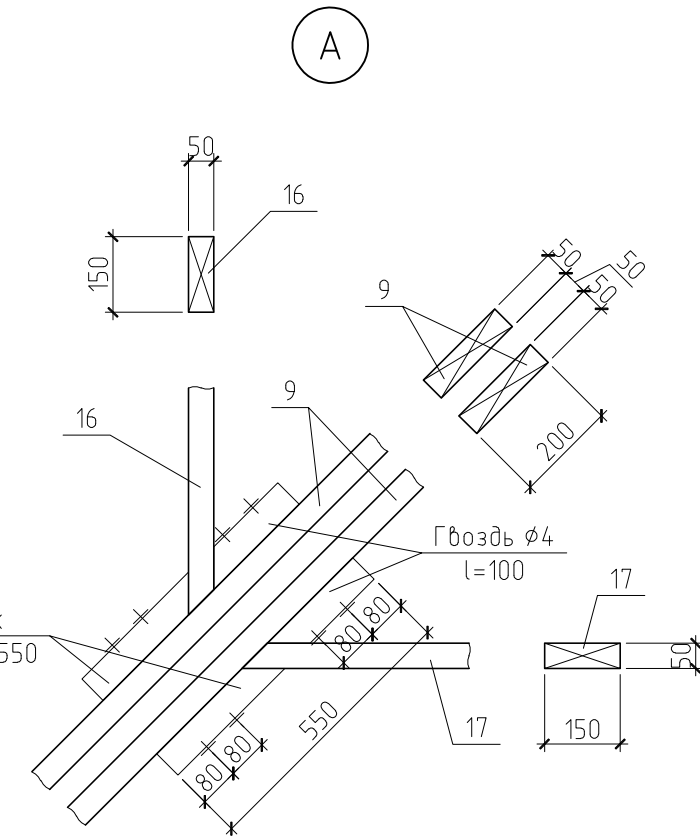
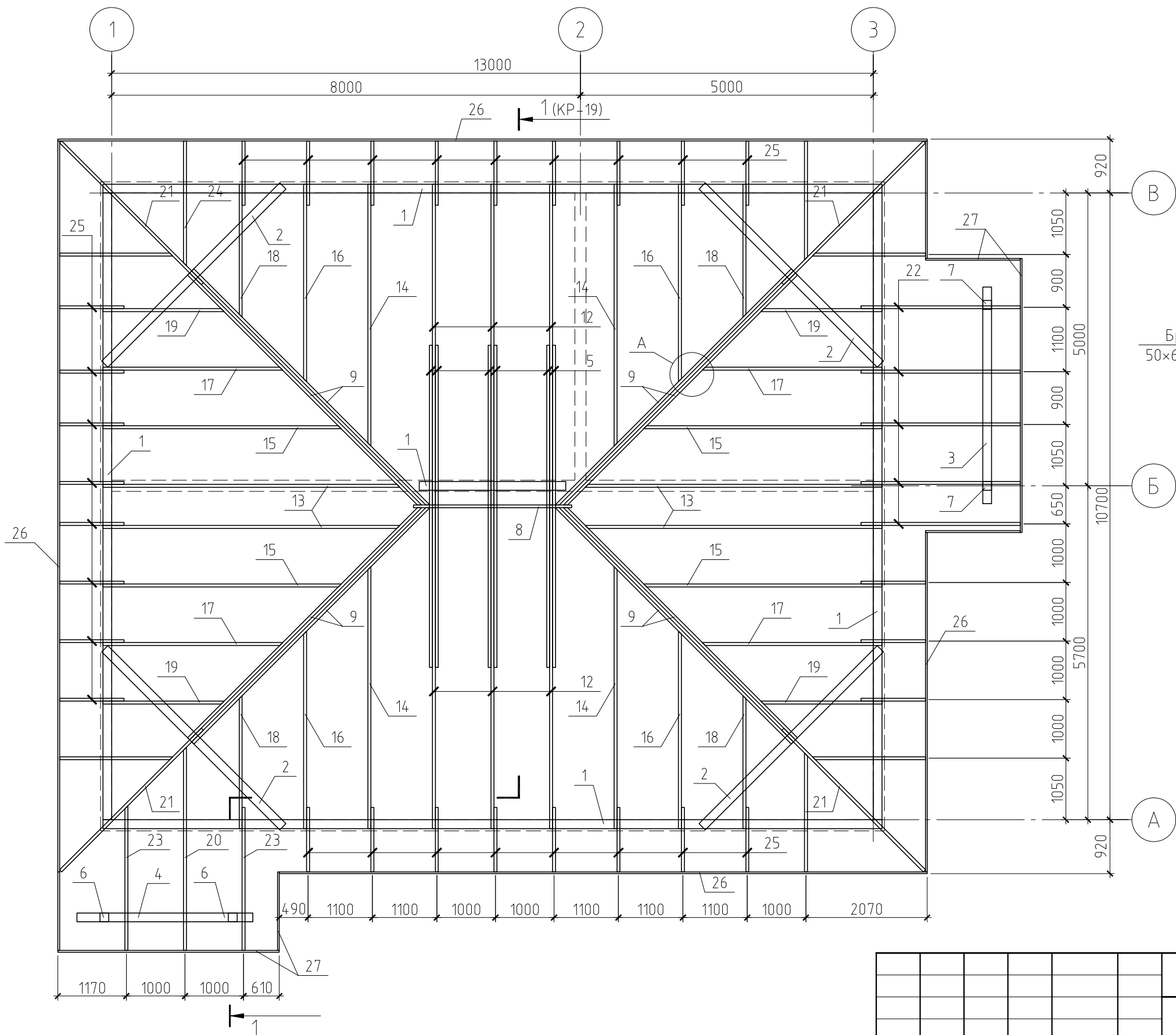
Поз.	Обозначение	Наименование	Кол.	Масса, ед., кг	Примечание
1	ГОСТ 8486-86*	Балка, доска 50x200(н), l=5800 мм	30	37.70	
2	ГОСТ 8486-86*	Балка, доска 50x200(н), l=5100 мм	22	33.15	
3	ГОСТ 8486-86*	Балка, доска 50x200(н), l=1000 мм	9	6.50	
4	ГОСТ 8486-86*	Обрешетка, брусок 50x50(н)	769.59	1.63	пог. м.
Материалы					
		Утеплитель Роквул Лайт Баттс	33.67		м ³
		Ветрозащита "Изоспан А"	134.68		м ²
		Пароизоляция "Изоспан В"	134.68		м ²

Согласовано

Инв. № подл. Подп. и дата Взам. инв. №

						06/13-КР			
						Продовольственный магазин в Ленинградской области, Кировский район, ЗАО Шумское (рядом с поселком Войбокало, ДНП "Живой ручей", №4)			
Изм.	Кол. уч.	Лист	№ док.	Подп.	Дата		Стадия	Лист	Листов
ГИП						Продовольственный магазин	Р	14	
Проверил						План раскладки балок чердака. Разрез а-а. Разрез б-б. Узел А			
Разработал	Никонов								
Н.контролер									

План стропильной системы

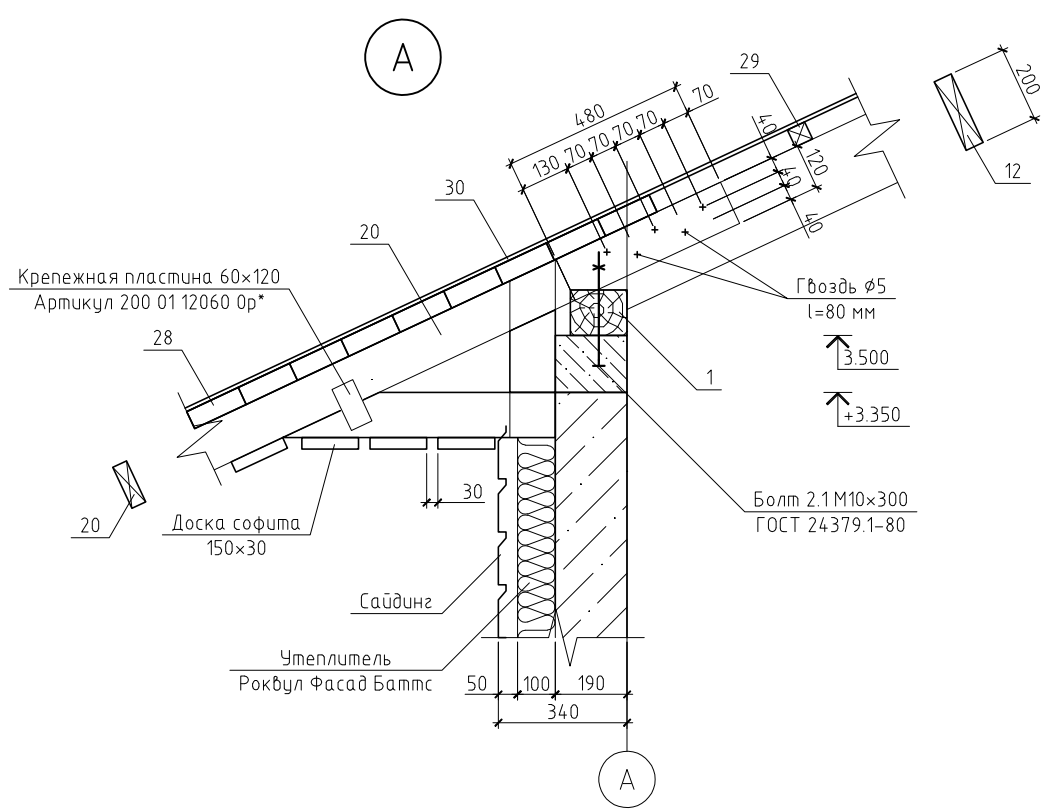
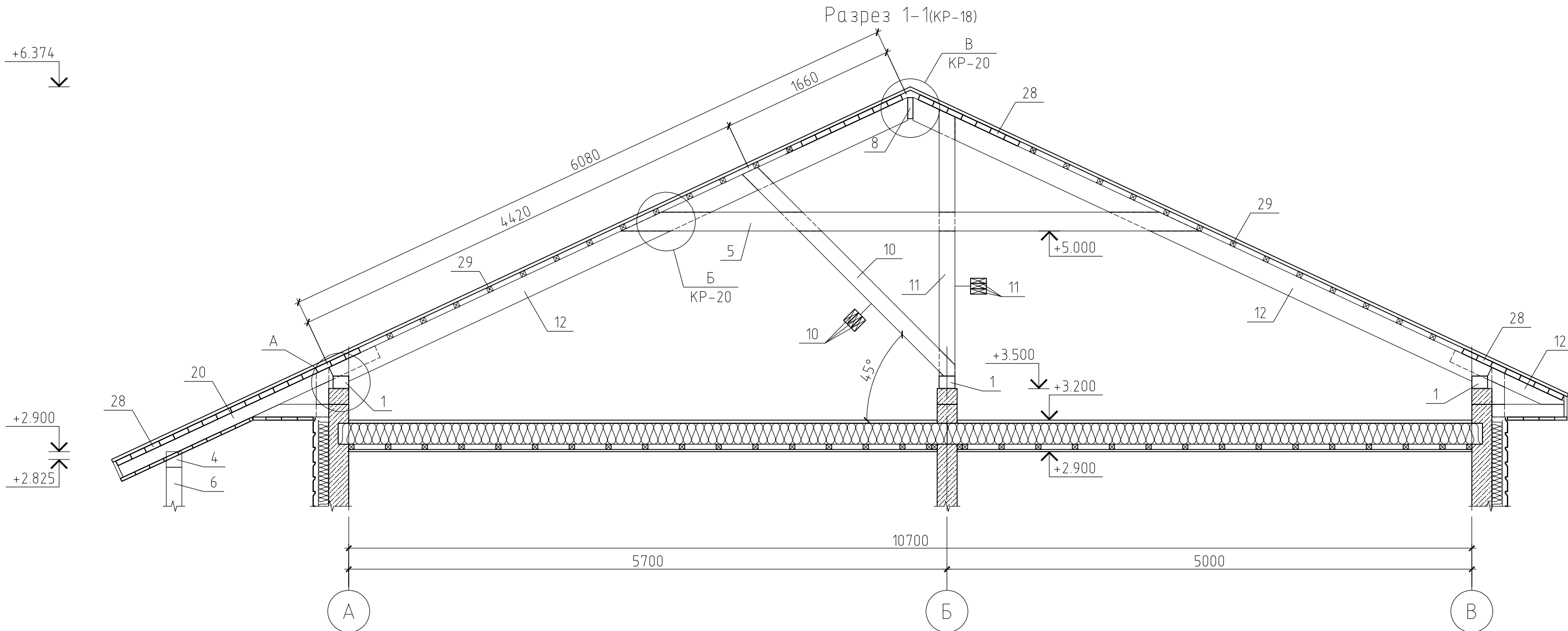


Примечание.

Данный лист см. совместно с листом КР-17, 19, 20.

Согласовано				
Взам. инв. №				
Подп. и дата				
Инв. № подл.				

						06/13-КР			
						Продовольственный магазин в Ленинградской области, Кировский район, ЗАО Шумское (рядом с поселком Войбокало, ДНП "Живой ручей", №4)			
Изм.	Кол.уч.	Лист	№ док.	Подп.	Дата	Продовольственный магазин	Стадия	Лист	Листов
							Р	18	
ГИП						План стропильной системы. Узел А			
Проверил									
Разработал	Никонов								
Н.контролер									



Примечание.

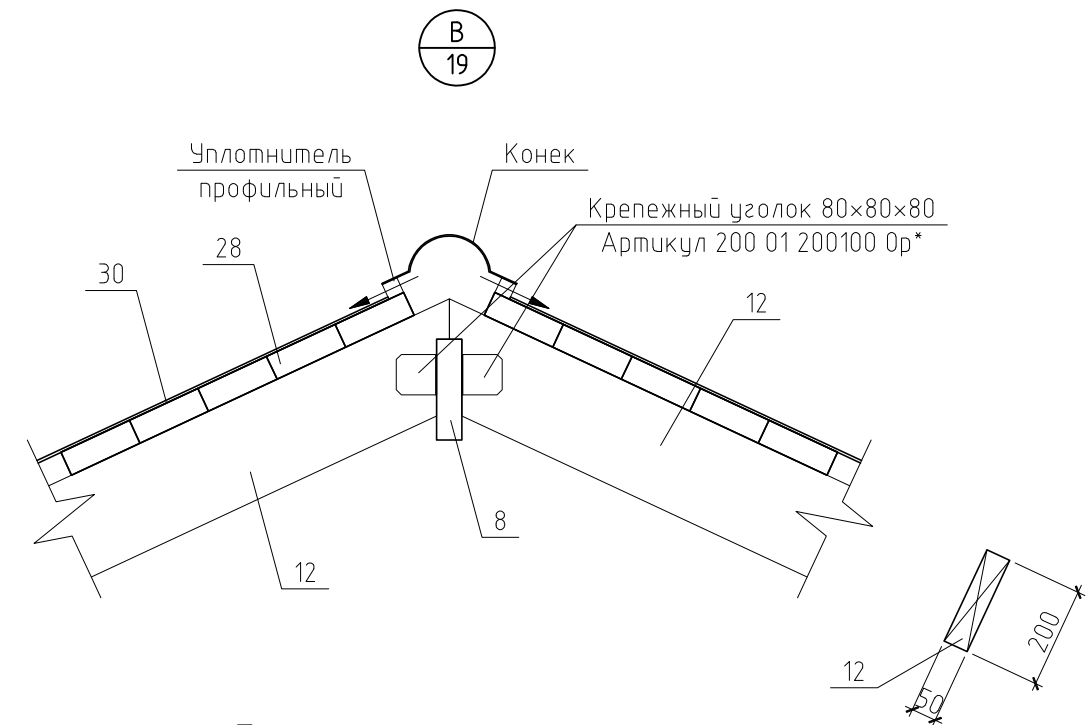
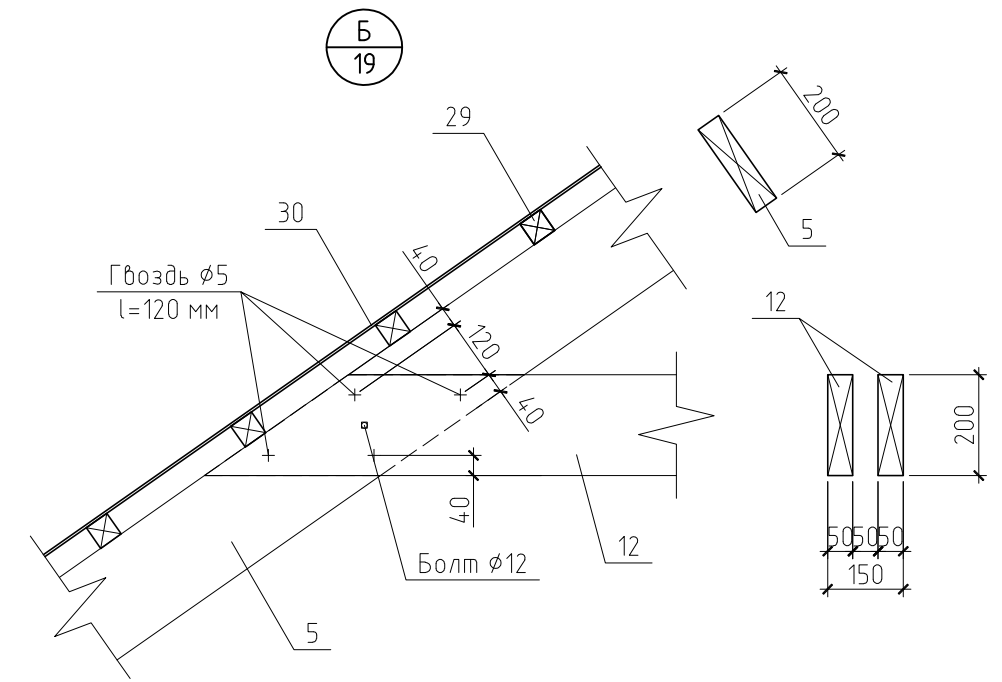
Данный лист см. совместно с листом КР-17, 18, 20.

Согласовано			
Взам. инв. №			
Подп. и дата			
Инв. № подл.			

						06/13-КР			
						Продовольственный магазин в Ленинградской области, Кировский район, ЗАО Шумское (рядом с поселком Войбокало, ДНП "Живой ручей", №4)			
Изм.	Кол.уч.	Лист	№ док.	Подп.	Дата	Продовольственный магазин	Стадия	Лист	Листов
							Р	19	
ГИП						Разрез 1-1. Узел А			
Проверил									
Разработал	Никонов			<i>[Signature]</i>					
Н.контролер									

Спецификация к плану стропильной системы

Поз.	Обозначение	Наименование	Кол.	Масса, ед., кг	Примечание
1	ГОСТ 8486-86*	Мауэрлат, брус 150×120(н)	50.5	11.70	пог.м.
2	ГОСТ 8486-86*	Ригель, брус 150×200(н), l=4.30 м	4	83.85	
3	ГОСТ 8486-86*	Ригель, брус 150×150(н), l=3.70 м	1	54.11	
4	ГОСТ 8486-86*	Ригель, брус 150×150(н), l=3.00 м	1	43.88	
5	ГОСТ 8486-86*	Ригель, доска 50×180(н), l=5.50 м	6	32.17	
6	ГОСТ 8486-86*	Колонна, брус 150×150(н), l=2.75 м	2	40.22	
7	ГОСТ 8486-86*	Колонна, доска 150×150(н), l=2.60 м	2	38.02	
8	ГОСТ 8486-86*	Конек, доска 50×200(н), l=2.70 м	1	19.36	
9	ГОСТ 8486-86*	Ребро, доска 50×200(н), l=6.00 м	8	39.00	
10	ГОСТ 8486-86*	Раскос, доска 50×150(н), l=2.80 м	9	13.65	
11	ГОСТ 8486-86*	Стойка, доска 50×150(н), l=2.50 м	9	12.19	
12	ГОСТ 8486-86*	Стропильная нога, доска 50×200(н), l=6.00 м	6	39.00	
13	ГОСТ 8486-86*	Стропильная нога, доска 50×200(н), l=5.60 м	4	36.40	
14	ГОСТ 8486-86*	Стропильная нога, доска 50×200(н), l=4.90 м	4	31.85	
15	ГОСТ 8486-86*	Стропильная нога, доска 50×200(н), l=4.50 м	4	29.25	
16	ГОСТ 8486-86*	Стропильная нога, доска 50×200(н), l=3.70 м	4	24.05	
17	ГОСТ 8486-86*	Стропильная нога, доска 50×200(н), l=3.40 м	4	22.10	
18	ГОСТ 8486-86*	Стропильная нога, доска 50×200(н), l=2.50 м	4	16.25	
19	ГОСТ 8486-86*	Стропильная нога, доска 50×200(н), l=2.30 м	4	14.95	
20	ГОСТ 8486-86*	Кобылка, доска 50×120(н), l=3.80 м	1	14.93	
21	ГОСТ 8486-86*	Кобылка, доска 50×120(н), l=3.60 м	4	14.02	
22	ГОСТ 8486-86*	Кобылка, доска 50×120(н), l=3.00 м	5	11.70	
23	ГОСТ 8486-86*	Кобылка, доска 50×120(н), l=2.70 м	2	10.63	
24	ГОСТ 8486-86*	Кобылка, доска 50×120(н), l=2.40 м	7	9.36	
25	ГОСТ 8486-86*	Кобылка, доска 50×120(н), l=1.20 м	28	4.73	
26	ГОСТ 8486-86*	Обвязка, доска 30×200(н)	46.2	3.90	пог.м.
27	ГОСТ 8486-86*	Обвязка, доска 30×180(н)	10.5	3.51	пог.м.
28	ГОСТ 8486-86*	Обрешетка сплошная, доска 150×50(н)	534.6	4.88	пог. м.
29	ГОСТ 8486-86*	Обрешетка, брус 50×50(н)	282.7	1.63	пог. м.
30		Металлочерепица	219.3		м ²



Примечание.

Данный лист см. совместно с листом КР-17...19.

						06/13-КР			
						Продовольственный магазин в Ленинградской области, Кировский район, ЗАО Шумское (рядом с поселком Войбокало, ДНП "Живой ручей", №4)			
Изм.	Кол.уч.	Лист	№ док.	Подп.	Дата				
						Продовольственный магазин	Стадия	Лист	Листов
						Р	20		
						Спецификация к плану стропильной системы. Узел Б и В			

Согласовано

Взам. инв. №

Подп. и дата

Инв. № подл.