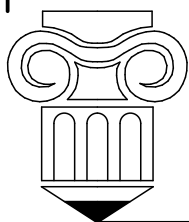
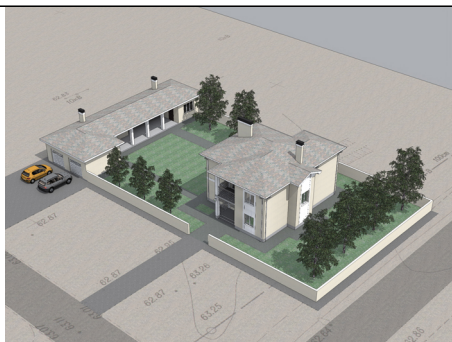


Индивидуальный  
двухэтажный жилой дом  
в п. Сосны



Ведомость рабочих чертежей основного комплекта марки АР

Лист	Наименование	Примечание
01	Общие данные начало	
02	Общие данные (продолжение)	
03	Общие данные (продолжение)	
04	Общие данные (окончание)	
05	Схема заполнения оконных проёмов	
06	Ситуационный план	
07	Схема генплана	
08	План 1-го этажа	
09	План 2-го этажа	
10	Разрез 1-1	
11	Узел 1	
12	Фасады 1-5, Фасад 5-1	
13	Фасад А-Е, Фасад Е-А	
14	План монолитной Ж/Б подушки	
15	Спецификация монолитной Ж/Б подушки	
16	Схема раскладки фундаментных блоков 1 ряд	
17	Схема раскладки фундаментных блоков 2 ряд	
18	Спецификация фундаментных блоков	
19	Схема монолитного Ж/Б пояса	
20	Спецификация к схеме монолитного Ж/Б пояса	
21	Схема расположения перемычек 1 этажа	
22	Схема расположения перемычек 2 этажа	
23	Ведомость перемычек, спецификация	

						2013		
						Индивидуальный жилой дом в п. Сосны		
Изм.	Колуч.	Лист	№ док	Подп.	Дата			
						Стадия	Лист	Листов
						ЭП	01	
Проектировал	Марьянин Е.С.					Общие данные (начало)		

Ведомость рабочих чертежей основного комплекта марки АР

24	Схема расположения балок перекрытия, спецификация	
25	Спецификация балок перекрытия, сечения	
26	Схема расположения плит перекрытия	
27	Спецификация плит перекрытия	
28	Схема расположения балок перекрытия 2-го этажа	
29	Узел 1, 2, спецификация к схеме расположения балок перекрытия 2 эта	
30	Развёртка вентканалов	
31	Схема расположения элементов стропил	
32	Спецификация к схеме расположения элементов стропил	
33	План кровли	

Область применения сооружения рассчитана на следующие климатические условия:

- а) климатический район IIIб
- б) расчетная температура наружного воздуха:
  - наиболее холодных суток обеспеченностью 0,92 (-28зрС);
  - наиболее холодной пятидневки обеспеченностью 0,92 (-24зрС);
- в) расчетный вес снегового покрова на 1 м.кв. - 120кг.
- г) нормативный скоростной напор ветра для Н=10м - 38кгс/м.кв.
- д) нормативная глубина промерзания грунта - 0,9м.
- е) рельеф площадки застройки - спокойный

За относительную отметку 0.00 принят уровень чистого пола первого этажа.

Технико-экономические показатели:

Общая площадь 192,09м.кв.  
 Площадь застройки 156,67м.кв.  
 Строительный объем 940,00м.куб.

						2013		
						Индивидуальный жилой дом в п. Сосны		
Изм.	Колуч.	Лист	№ док.	Подп.	Дата			
						Стадия	Лист	Листов
						ЭП	02	
Проектировал	Марьянин Е.С.					Общие данные (продолжение)		

## Описание проекта

Эскизный проект индивидуального двухэтажного жилого дома выполнен на основании задания на проектирование, предоставленного заказчиком. Объект находится в Нижнепоповском сельском поселении, п. Сосны.

Ограждающие стены толщ. 510мм. предусмотрены из керамических блоков Porotherm и облицовочного пустотелого керамического кирпича песочного цвета с декоративными вставками из белого кирпича. Цоколь и ступени облицованы матовой серой керамической плиткой. Перила и элементы декора выполнены из металла белого цвета. Оконные блоки должны быть белого цвета. Крыша покрыта мягкой черепицей серого цвета. Обеспечение инженерными коммуникациями предполагается от существующих сетей согласно технических условий.

### Фундаменты

Выполнить из бетонных блоков ФБС ГОСТ 13579-78 по монолитной бетонной подушке из бетона класса В15. Армирование подушки выполнить из отдельных стержней кл. АIII. Соединение стержней может быть вязанным или сварным (точечной сваркой). Ручная сварка не допускается. В уровне цоколя выполнить горизонтальную гидроизоляцию из одного слоя рубероида по выровненному цементно-песчаному основанию в составе 1/2; вертикальную гидроизоляцию фундаментов выполнить обмазкой битумом за 2 раза. По периметру здания устроить отмостку с уклоном от здания.

### Стены

Ограждающие стены толщ. 510мм. предусмотрены из керамических блоков Porotherm и облицовочного пустотелого керамического кирпича песочного цвета с декоративными вставками из белого кирпича. Армирование кладки выполнить из оцинкованной сетки яч. 50мм. в горизонтальной плоскости с шагом 600мм. по высоте. Внутренние стены и перегородки запроектированы из силикатного кирпича. Стены в санузлах выполнить из керамического кирпича М100.

### Перекрытия

Проектом предусмотрены пустотные плиты перекрытия по ГОСТ 9561-91

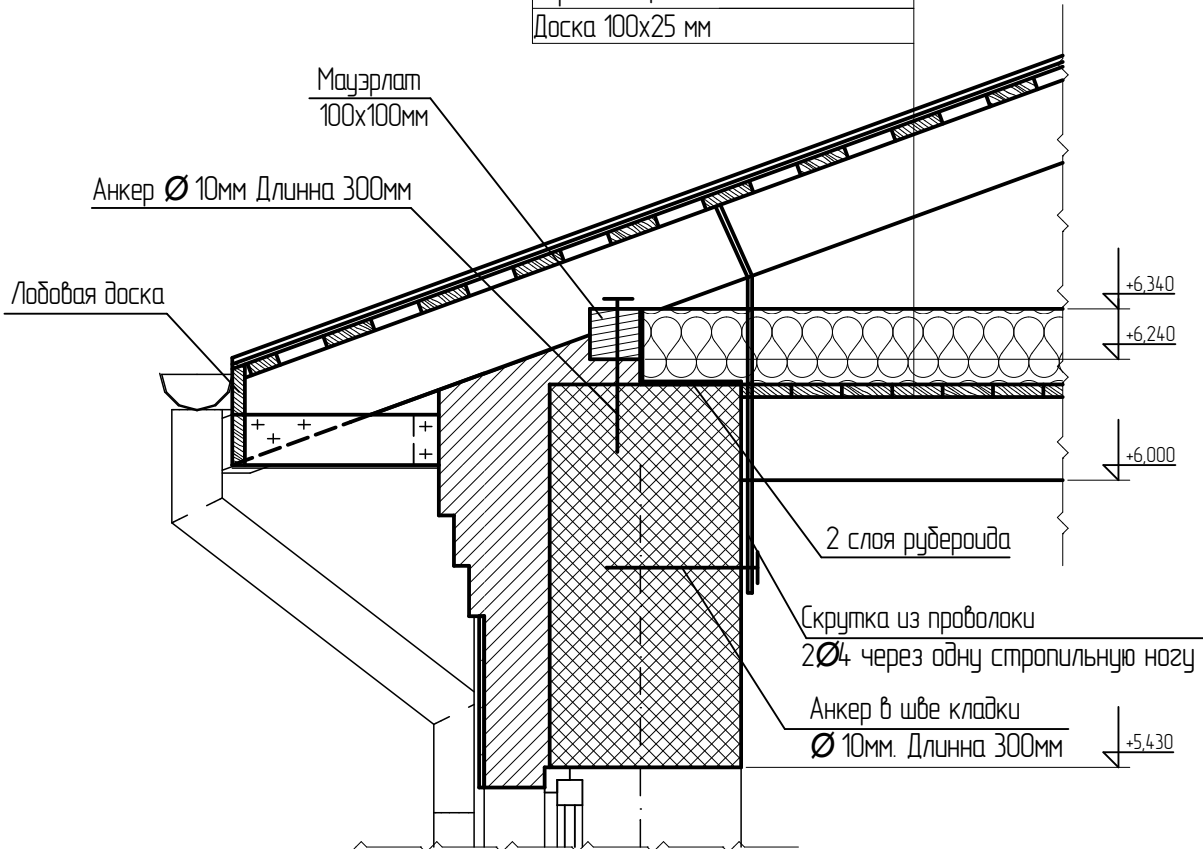
Плиты перекрытия монтировать на растворе марки 100. После монтажа плиты перекрытия связать между собой анкерами за монтажные петли. Через одну петлю выполнить выпуски анкеров в кирпичную кладку. После приварки анкеров, монтажные петли отогнуть. При опирании плит перекрытия на наружные стены, пустоты в плитах заделать бетоном на глубину опирания.

### Крыша

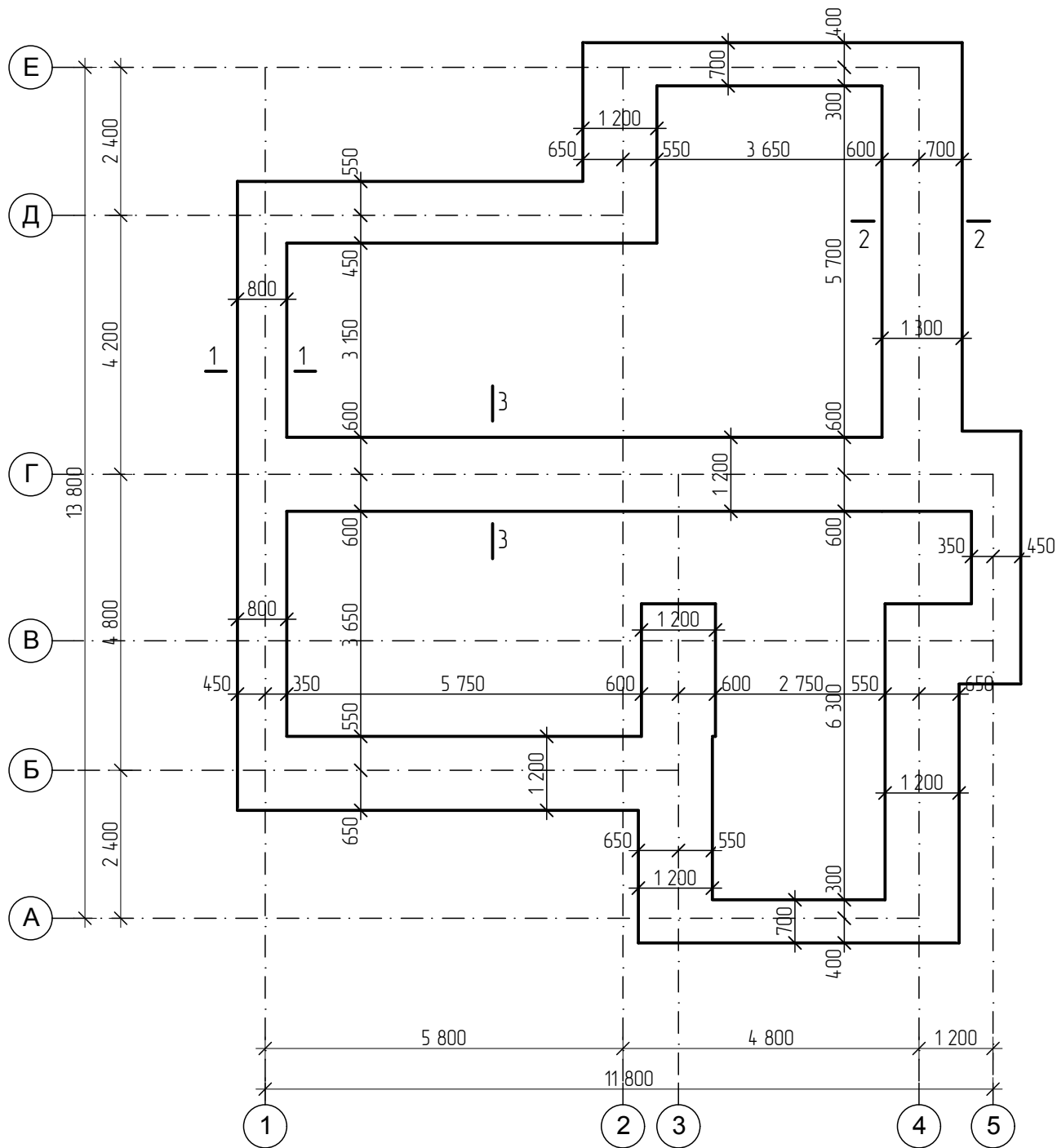
Стропильную систему выполнить из сосны 1 сорта с наименьшим количеством сучков. Все стыки и соединения дополнительно промазать клеем ПВА. Все деревянные конструкции обработать антисептиками и антиперенами.

						2013		
						Индивидуальный жилой дом в п. Сосны		
Изм.	Колуч.	Лист	№ док.	Подп.	Дата			
						Стадия	Лист	Листов
						ЭП	03	
Проектировал	Марьянин Е.С.					Общие данные (продолжение)		

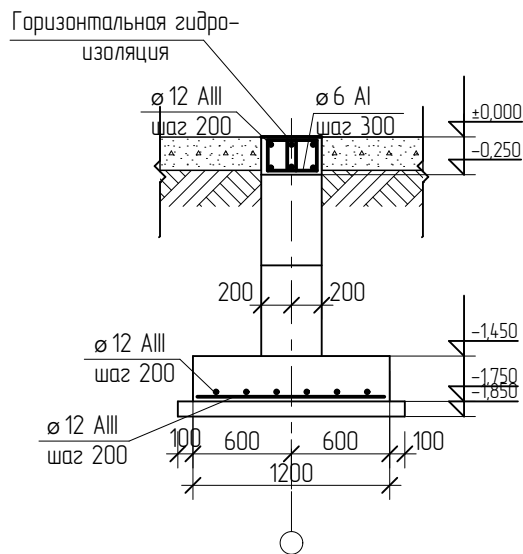
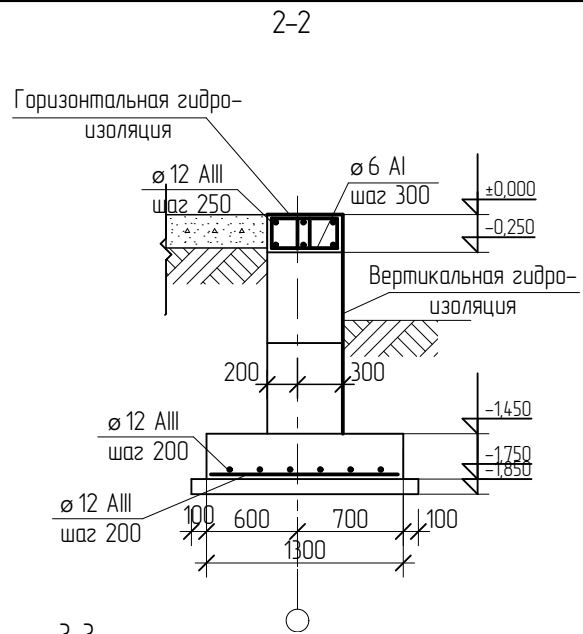
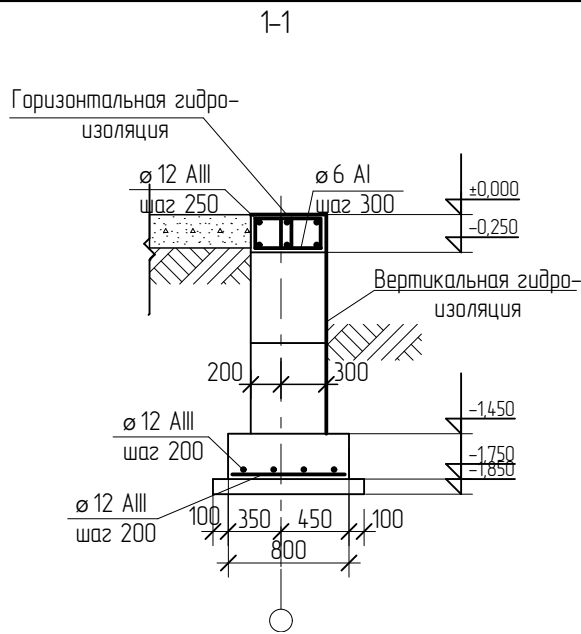
Мягкая черепица
ОСП 9 мм
Обрешетка 100x25 с шагом 100 мм
Стропильная конструкция 150x50
Балка 150x50
Гидроизоляция
Утеплитель
Пароизоляция
Доска 100x25 мм



						2013		
						Индивидуальный жилой дом в п. Сосны		
Изм.	Колуч.	Лист	№ док.	Подп.	Дата			
						Стадия	Лист	Листов
						ЭП	11	
Проектировал	Марьянин Е.С.					Узел 1		

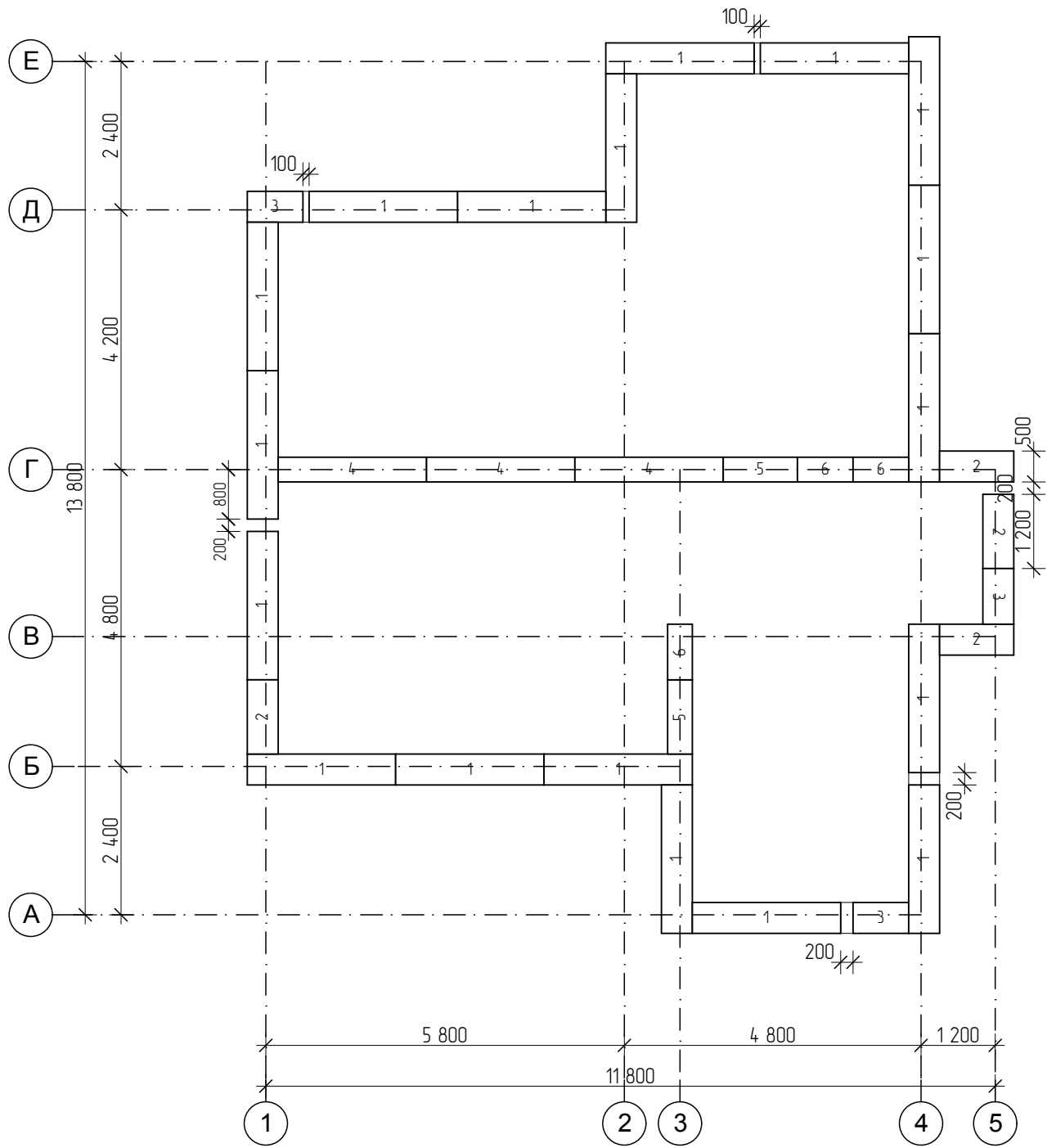


						2013		
						Индивидуальный жилой дом в п. Сосны		
Изм.	Колуч.	Лист	№ док.	Подп.	Дата			
						Стадия	Лист	Листов
						ЭП	14	
Проектировал	Марянин Е.С.					План монолитной Ж/Б подушки		



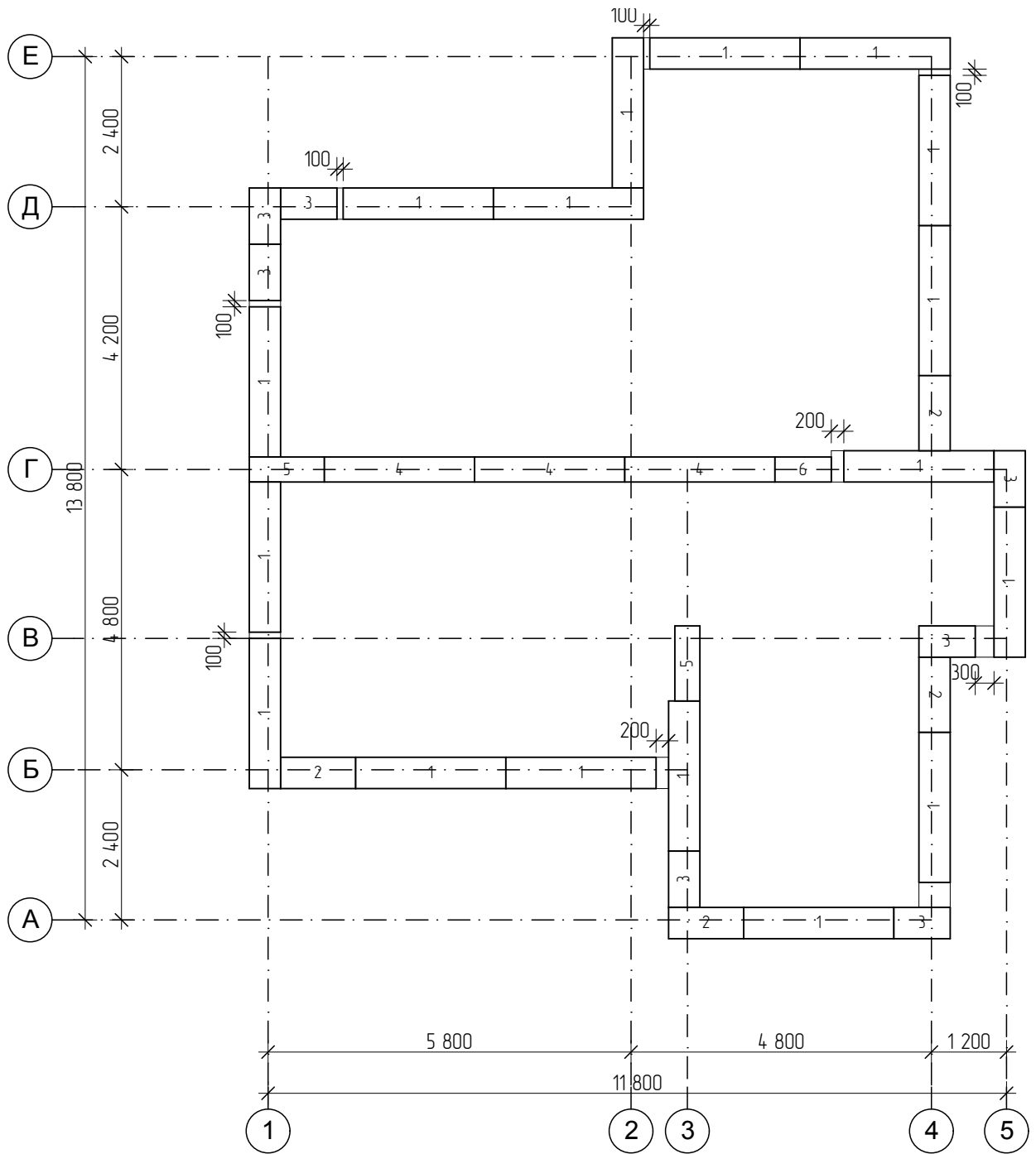
Спецификация к схеме расположения элементов

Марка Поз.	Обозначение	Наименование	Кол.	Масса ед.кз	Примечание
1	ГОСТ 5781-82	Ø 12 AIII L=общ.	1658	0,888	м.п
2	ГОСТ 26633-91	Бетон класса В15 м³	20		м³
3	ГОСТ 26633-91	Бетон класса В7,5 м³	8		м³
2013					
Индивидуальный жилой дом в п. Сосны					
Изм.	Колуч.	Лист	№ док	Подп.	Дата
				Стадия	Лист
				ЭП	15
Проектировал				Марянин Е.С.	
				Спецификация монолитной Ж/Б подушки	



						2013		
						Индивидуальный жилой дом в п. Сосны		
Изм.	Колуч.	Лист	№ док.	Подп.	Дата			
						Стадия	Лист	Листов
						ЭП	16	
Проектировал	Марянин Е.С.					Схема раскладки фундаментных блоков 1 ряд		



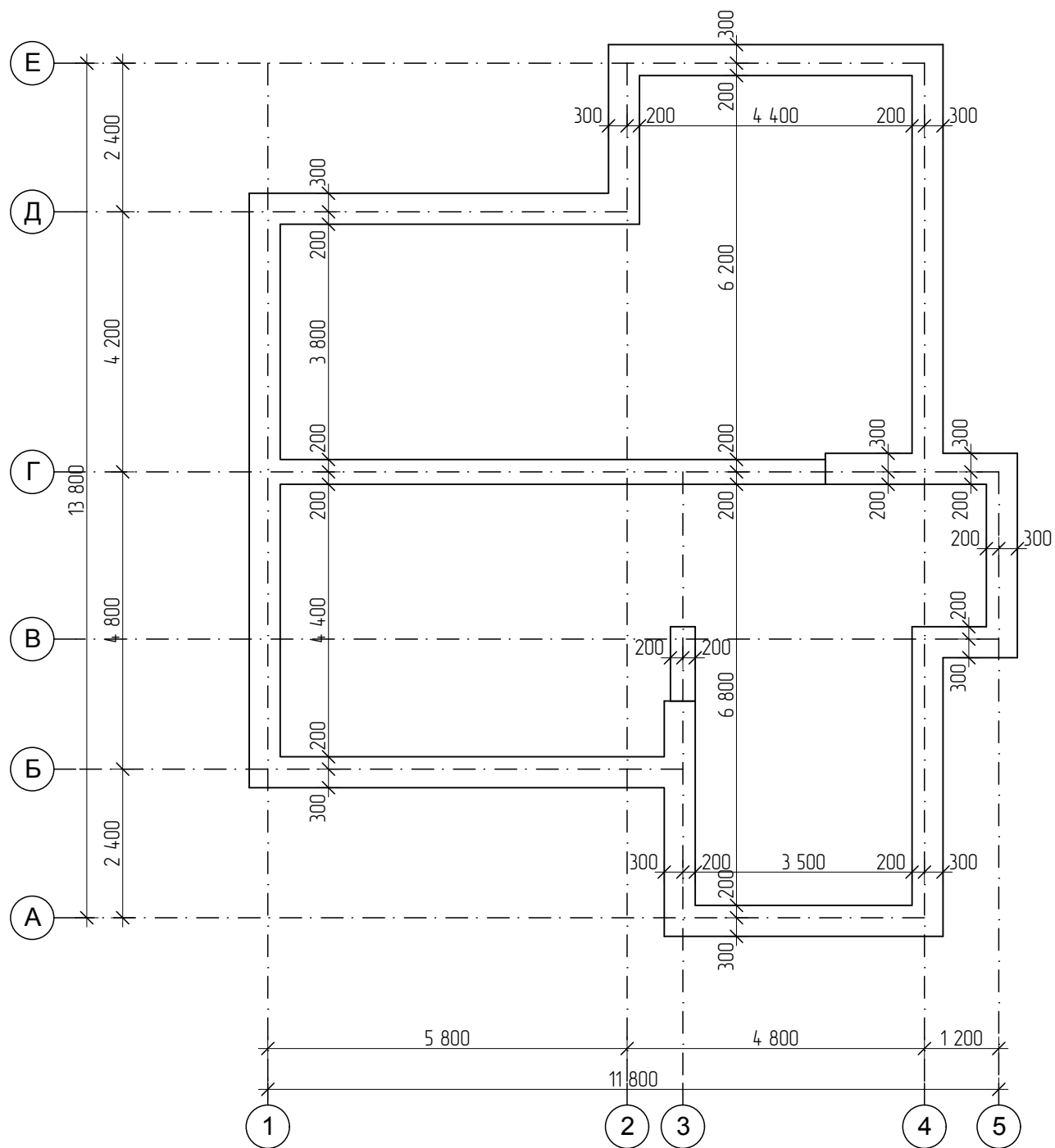


						2013		
						Индивидуальный жилой дом в п. Сосны		
Изм.	Колуч.	Лист	№ док.	Подп.	Дата			
						Стадия	Лист	Листов
						ЭП	17	
Проектировал	Марьянин Е.С.					Схема раскладки фундаментных блоков 2 ряд		

Спецификация сборных железобетонных изделий

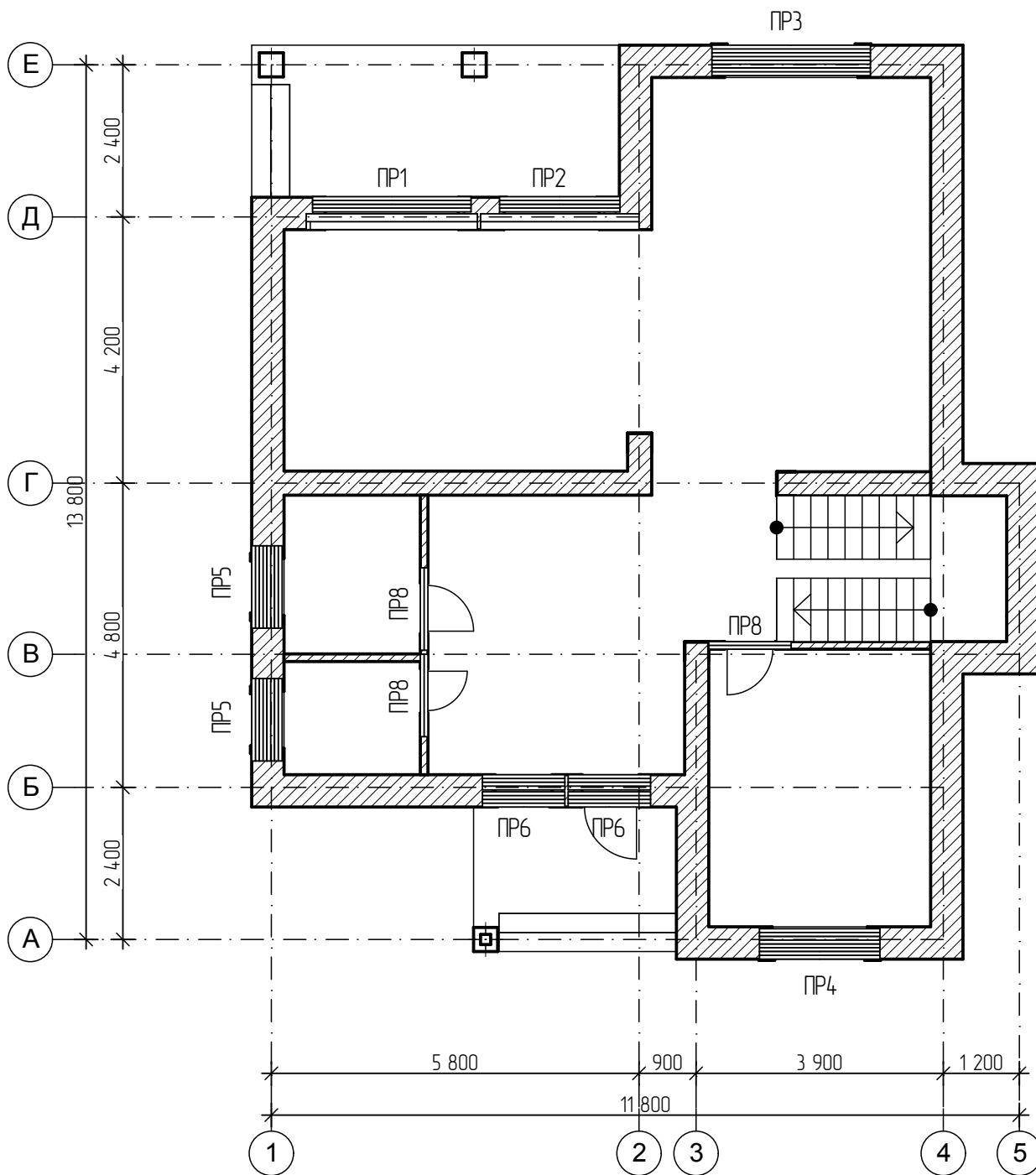
Марка поз.	Обозначение	Наименование	К-во шт.	Масса т	Примечание
1	ГОСТ 13579-78	ФБС 24.5.6-м	35	1.63	
2	ГОСТ 13579-78	ФБС 12.5.6-м	8	0.79	
3	ГОСТ 13579-78	ФБС 9.5.6-м	10	0.59	
4	ГОСТ 13579-78	ФБС 24.4.6-м	6	1.30	
5	ГОСТ 13579-78	ФБС 12.4.6-м	4	0.64	
6	ГОСТ 13579-78	ФБС 9.4.6-м	4	0.47	

						2013		
						Индивидуальный жилой дом в п. Сосны		
Изм.	Колуч.	Лист	№ док.	Подп.	Дата			
						Стадия	Лист	Листов
						ЭП	18	
Проектировал	Марянин Е.С.					Спецификация фундаментных блоков		

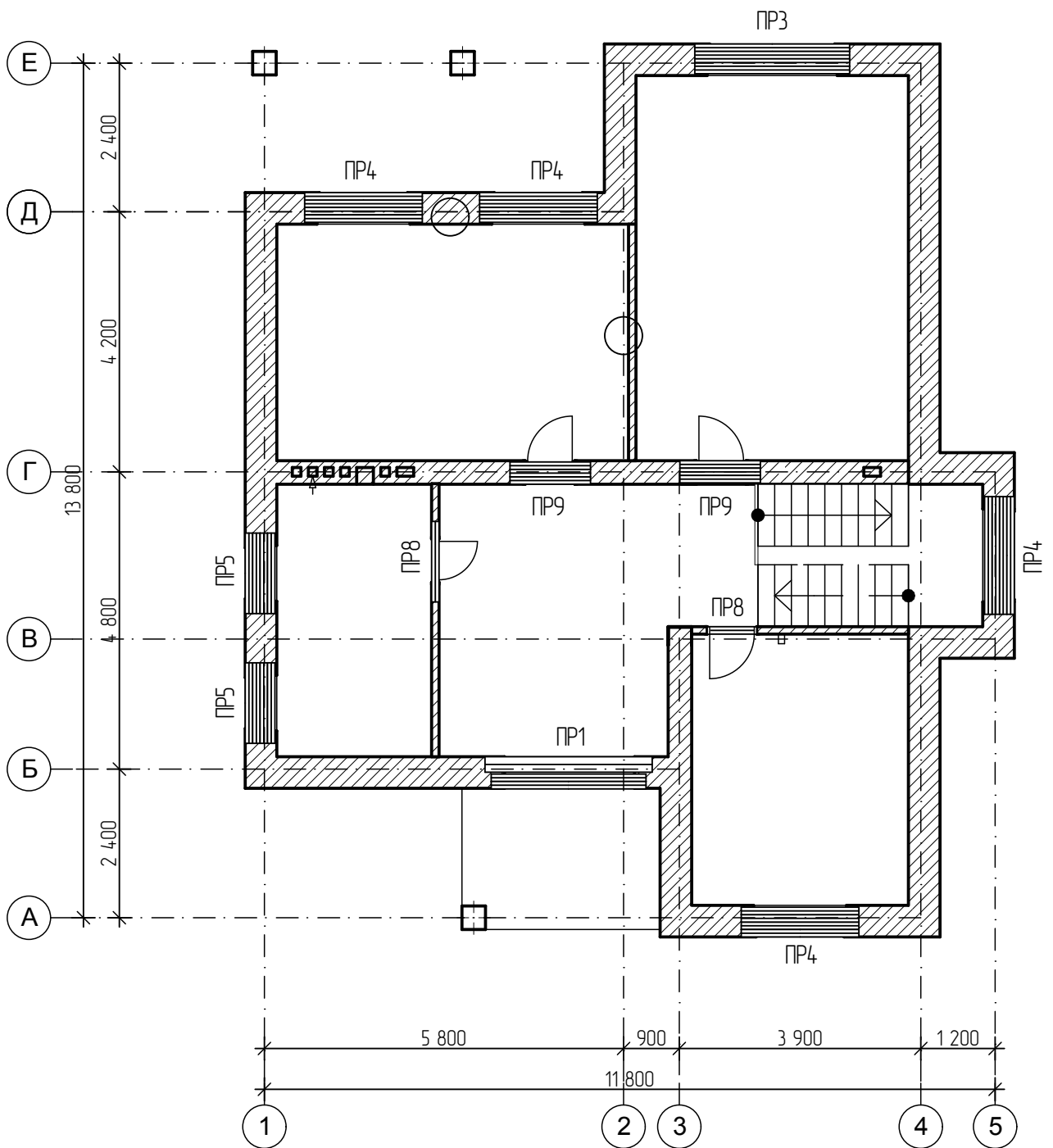


						2013		
						Индивидуальный жилой дом в п. Сосны		
Изм.	Колуч.	Лист	№ док.	Подп.	Дата	Стадия	Лист	Листов
						ЭП	19	
Проектировал	Марянин Е.С.					Схема монолитного Ж/Б пояса		





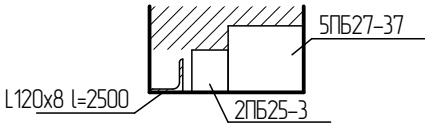
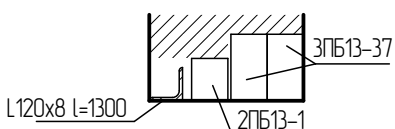
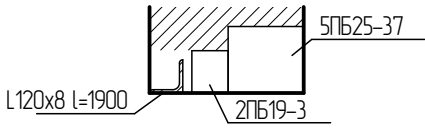
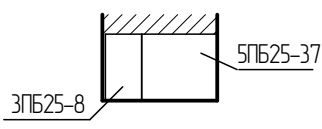
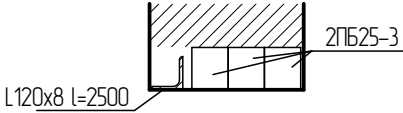
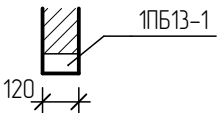
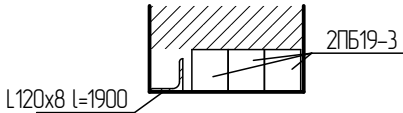
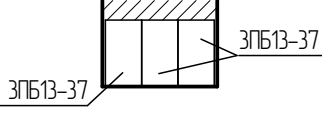
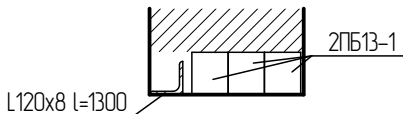
						2013		
						Индивидуальный жилой дом в п. Сосны		
Изм.	Колуч.	Лист	№ док.	Подп.	Дата			
						Стадия	Лист	Листов
						ЭП	21	
Проектировал	Марянин Е.С.					Схема расположения перемычек 1 этажа		



						2013		
						Индивидуальный жилой дом в п. Сосны		
Изм.	Колуч.	Лист	№ док.	Подп.	Дата			
						Стадия	Лист	Листов
						ЭП	22	
Проектировал	Марянин Е.С.					Схема расположения перегородок 2 этажа		

Ведомость перемычек

Ведомость перемычек

Марка, поз.	Схема сечения	Марка, поз.	Схема сечения
ПР1	 L120x8 L=2500 2PB25-3 5PB27-37	ПР6	 L120x8 L=1300 2PB13-1 3PB13-37
ПР2	 L120x8 L=1900 2PB19-3 5PB25-37	ПР7	 3PB25-8 5PB25-37
ПР3	 L120x8 L=2500 2PB25-3	ПР8	 1PB13-1 120
ПР4	 L120x8 L=1900 2PB19-3	ПР9	 3PB13-37
ПР5	 L120x8 L=1300 2PB13-1		

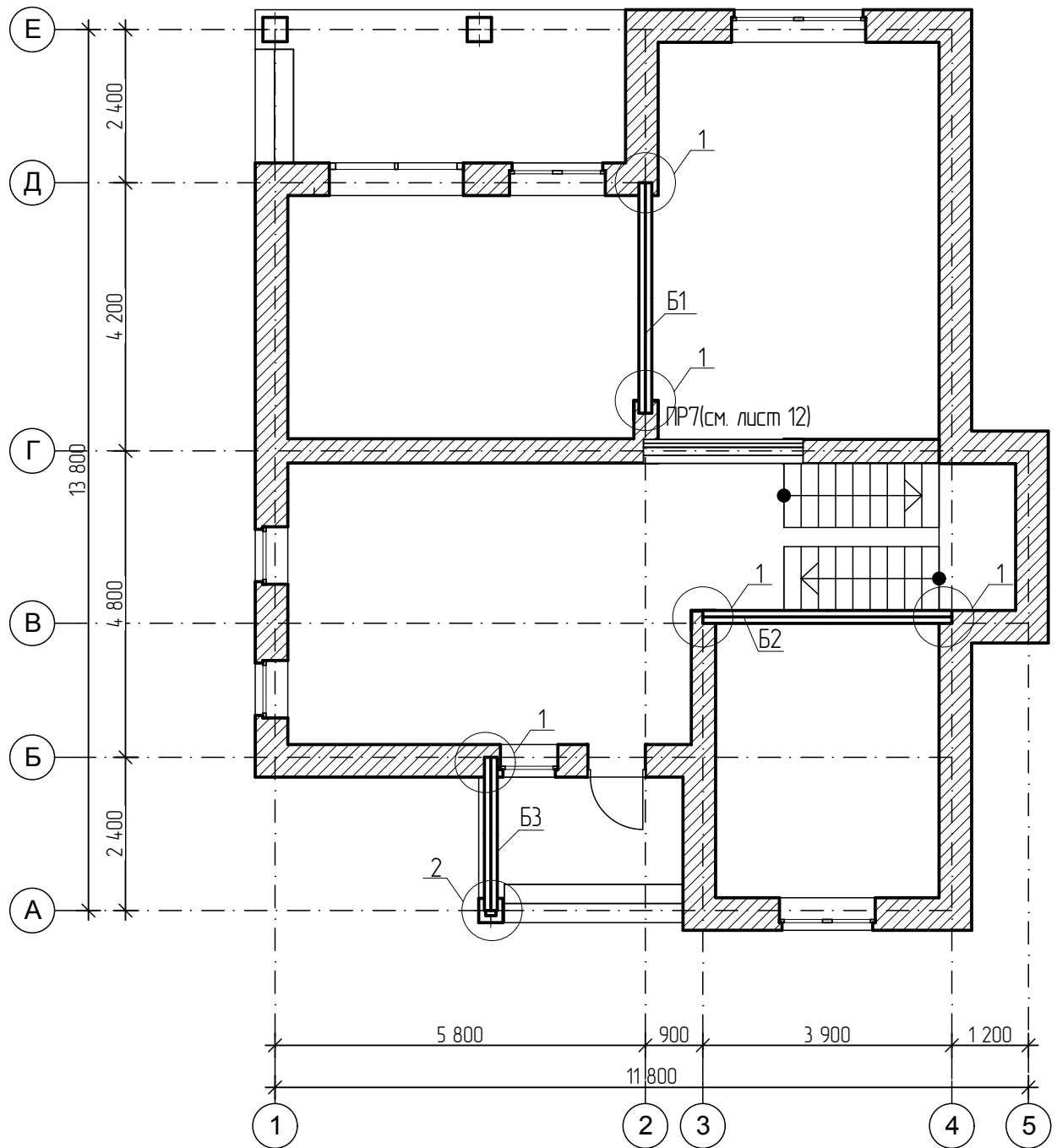
Спецификация к схеме расположения элементов

Марка Поз.	Обозначение	Наименование	Кол.	Масса ед.кг	Примечание
1	ГОСТ 1083.1-1 В1	2PB13-1	22		
2	ГОСТ 1083.1-1 В1	2PB19-3	16		
3	ГОСТ 1083.1-1 В1	2PB25-3	8		
4	ГОСТ 1083.1-1 В1	3PB13-37	7		
5	ГОСТ 1083.1-1 В1	3PB25-8	1		
6	ГОСТ 1083.1-1 В1	5PB25-37	2		
7	ГОСТ 1083.1-1 В1	5PB27-37	2		
8	ГОСТ 8509-93	L 120x8 L=1300	6		
9	ГОСТ 8509-93	L 120x8 L=1900	6		
10	ГОСТ 8509-93	L 120x8 L=2500	4		

2013

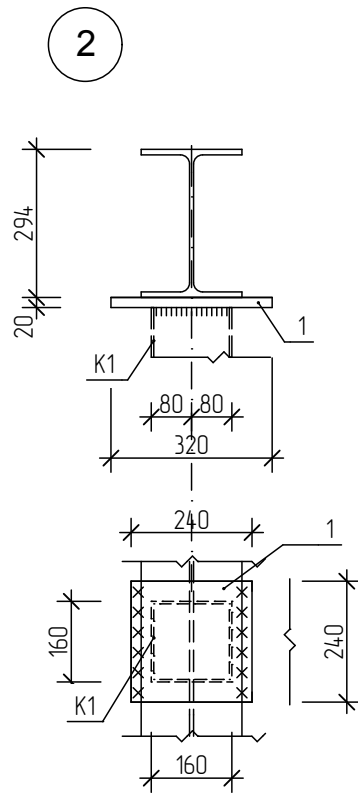
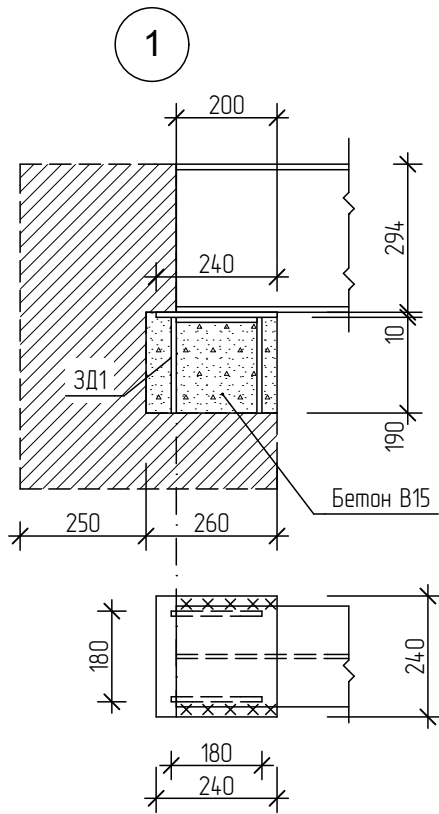
Индивидуальный жилой дом в п. Сосны

Изм.	Колуч.	Лист	№ док.	Подп.	Дата	Стадия	Лист	Листов
						ЭП	23	
Проектировал	Марьянин Е.С.					Ведомость перемычек, спецификация		



						2013		
						Индивидуальный жилой дом в п. Сосны		
Изм.	Колуч.	Лист	№ док.	Подп.	Дата			
						Стадия	Лист	Листов
						ЭП	24	
Проектировал	Марьянин Е.С.					Схема расположения балок перекрытия, спецификация		





Спецификация элементов колоны

Марка Поз.	Обозначение	Наименование	Кол.	Масса ед.кз	Примечание
К1	ГОСТ 8240-97	Труба квадратн. 160x5 l=2840мм.	1		
1	ГОСТ 19903-74	Лист 240x240x20	1		

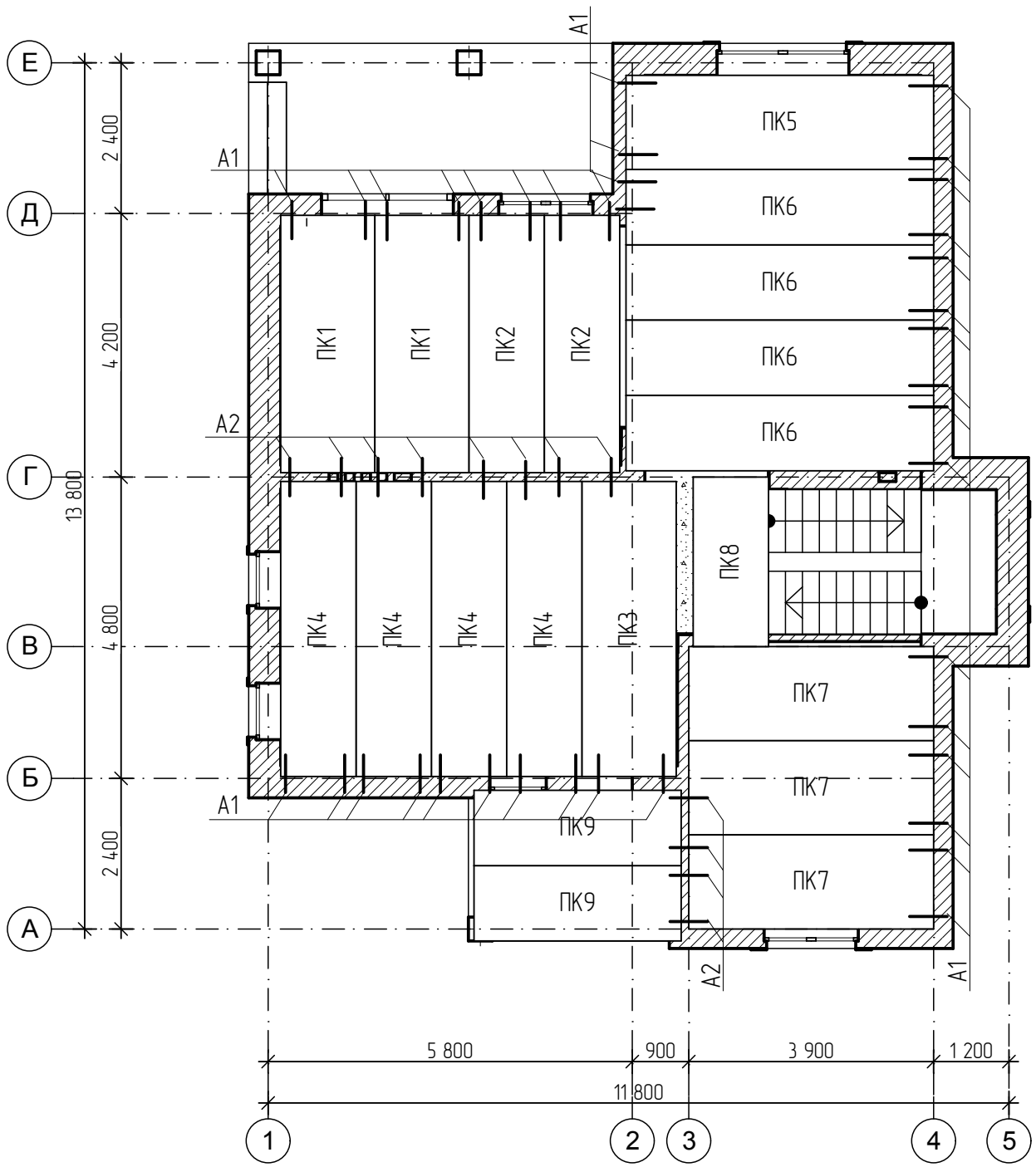
Спецификация элементов балки

Марка Поз.	Обозначение	Наименование	Кол.	Масса ед.кз	Примечание
Б1	ГОСТ 8239-89	Двутавр 30Ш1 l=3610мм.	1		
Б2	ГОСТ 8239-89	Двутавр 30Ш1 l=3900мм.	1		
Б3	ГОСТ 8239-89	Двутавр 20Ш1 l=2400мм.	1		
ЗД1		Закладная деталь			
1	ГОСТ 19903-74	Лист 240x240x10	4		
2	ГОСТ 5781-82	Ф16 АIII l=560мм.	8		

2013

Индивидуальный жилой дом в п. Сосны

Изм.	Колуч.	Лист	№ док	Подп.	Дата	Стадия	Лист	Листов
						ЭП	25	
Проектировал	Марьянин Е.С.					Спецификация балок перекрытия, сечения		



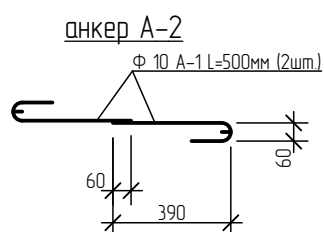
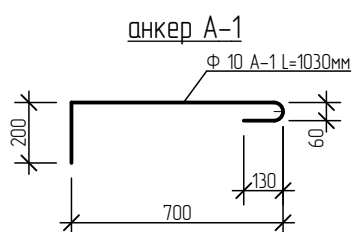
						2013		
						Индивидуальный жилой дом в п. Сосны		
Изм.	Колуч.	Лист	№ док.	Подп.	Дата			
						Стадия	Лист	Листов
						ЭП	26	
Проектировал	Марянин Е.С.					Схема расположения плит перекрытия		

Спецификация сборных железобетонных изделий

Марка поз.	Обозначение	Наименование	К-во шт.	Масса т	Примечание
ПК1	ГОСТ 9561-91	ПК 41.15-8Ам Vm	2		шт.
ПК2	ГОСТ 9561-91	ПК 41.12-8Ам Vm	2		шт.
ПК3	ГОСТ 9561-91	ПК 47.15-8Ам Vm	1		шт.
ПК4	ГОСТ 9561-91	ПК 47.12-8Ам Vm	4		шт.
ПК5	ГОСТ 9561-91	ПК 49.15-8Ам Vm	1		шт.
ПК6	ГОСТ 9561-91	ПК 49.12-8Ам Vm	4		шт.
ПК7	ГОСТ 9561-91	ПК 39.15-8Ам Vm	3		шт.
ПК8	ГОСТ 9561-91	ПК 27.12-8Ам Vm	1		шт.
ПК9	ГОСТ 9561-91	ПК 33.12-8Ам Vm	2		шт.
A-1	Серия 87. ч.9,1 р 9,1-1,85 л 18	Анкер	38		шт.
A-2	Серия 87. ч.9,1 р 9,1-1,85 л 18	Анкер	12		шт.

Схема устройства анкеров

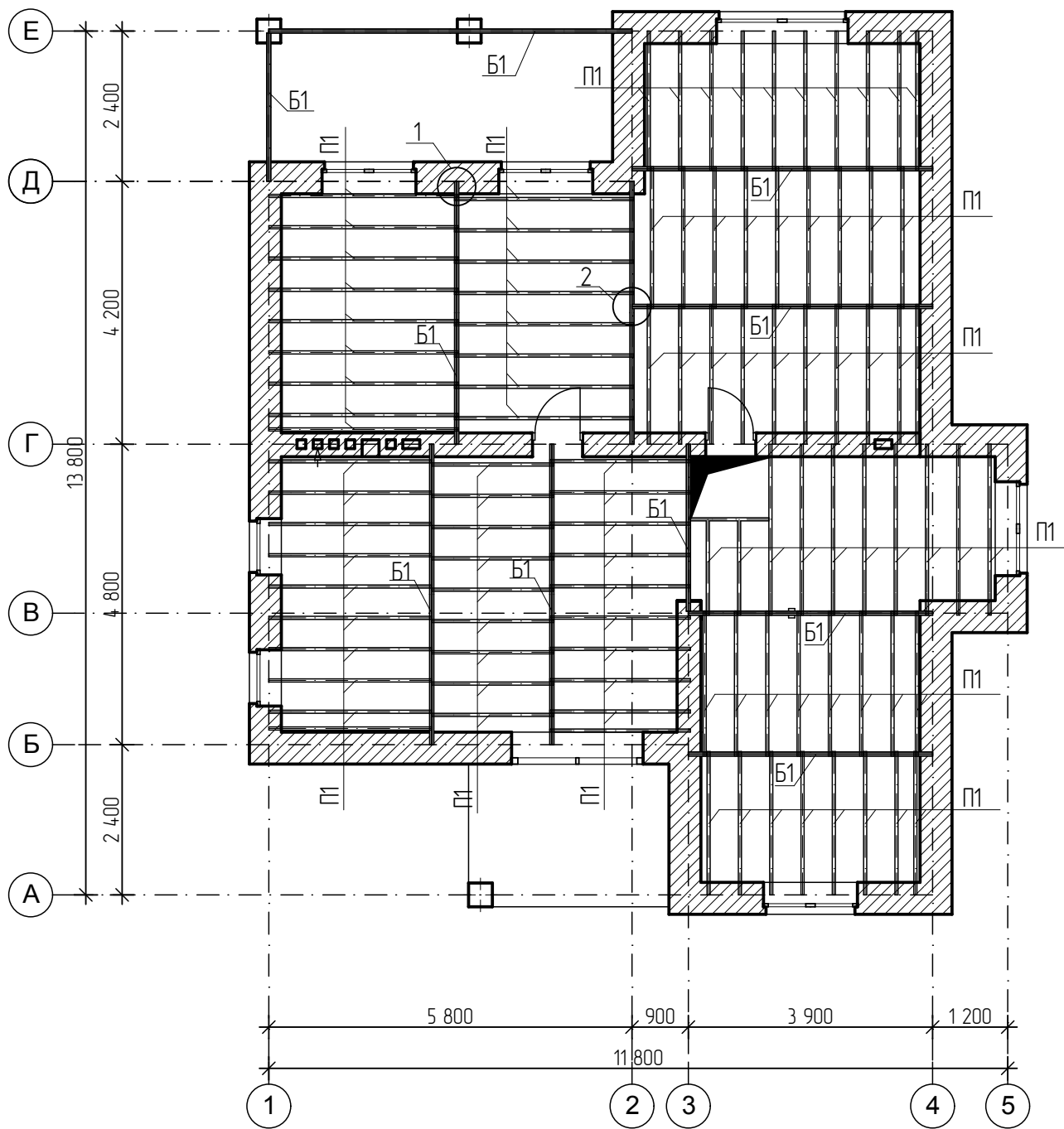
1:25



Примечания:

1. Плиты перекрытия монтировать на растворе марки 100
2. После монтажа плиты перекрытия связать между собой анкерами за монтажные петли (анкер А-2)  
Через одну петлю выполнить выпуски анкеров в кирпичную кладку (анкер А-1). После приварки анкеров, монтажные петли отогнуть.
3. При опирании плит перекрытия на наружные стены, пустоты в плитах заделать бетоном на глубину опирания.

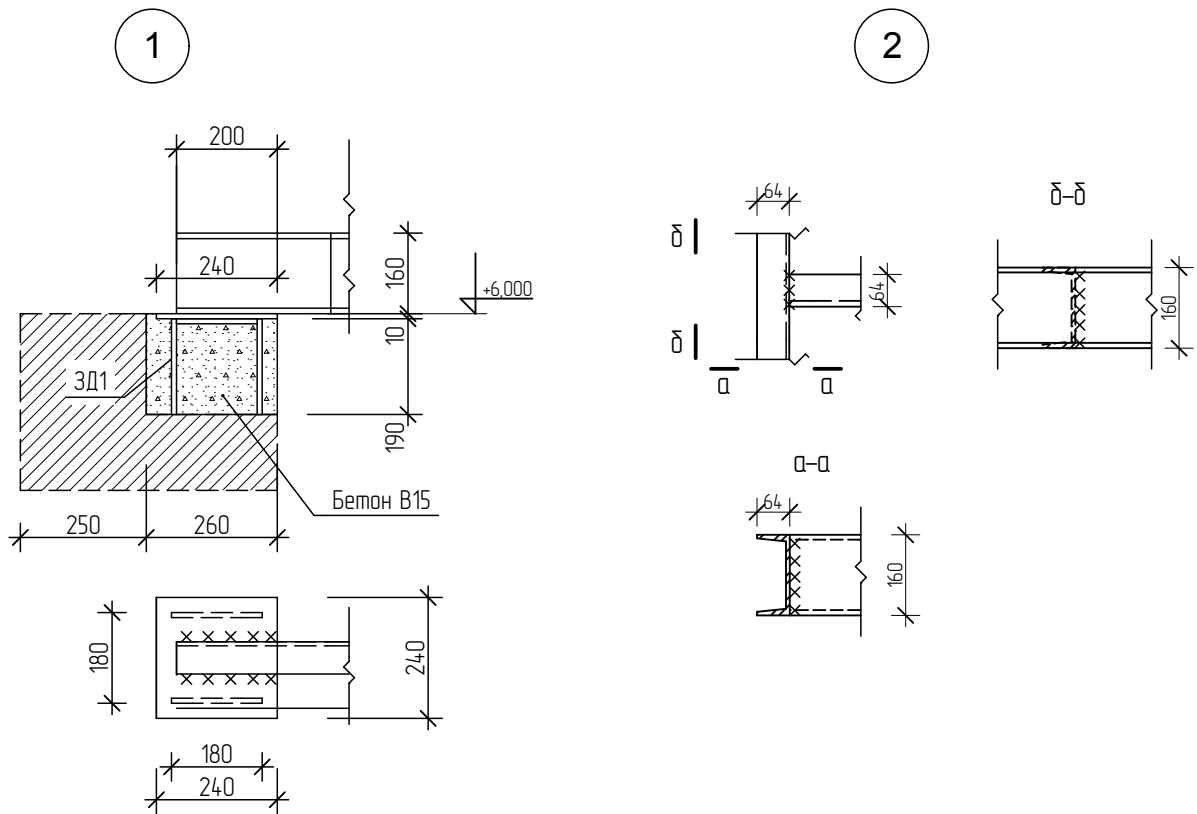
						2013		
						Индивидуальный жилой дом в п. Сосны		
Изм.	Колуч.	Лист	№ док	Подп.	Дата			
						Стадия	Лист	Листов
						ЭП	27	
Проектировал	Марьянин Е.С.					Спецификация плит перекрытия		



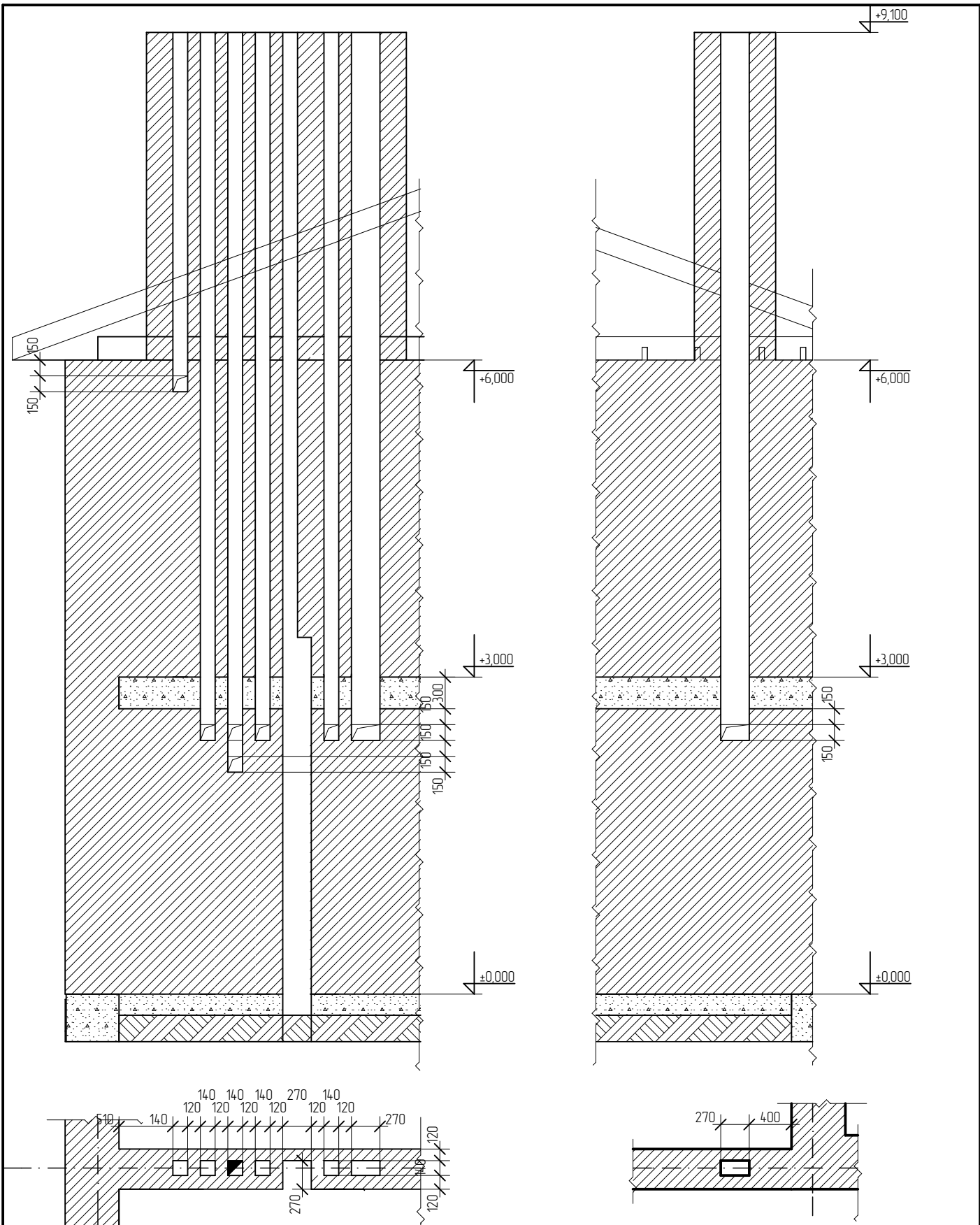
						2013		
						Индивидуальный жилой дом в п. Сосны		
Изм.	Колуч.	Лист	№ док.	Подп.	Дата	Стадия	Лист	Листов
						ЭП	28	
Проектировал						Марьянин Е.С.		
						Схема расположения балок перекрытия 2-го этажа		

## Спецификация к схеме расположения элементов

Марка Поз.	Обозначение	Наименование	Кол.	Масса ед.кз	Примечание
П1		Деревянный прогон 150x50 V=общ.	1,82		м <sup>2</sup>
Б1	ГОСТ 8240-97	Швеллер № 16 L=общ.	46,3		м.п.
ЗД1		Закладная деталь	14		шт.
1	ГОСТ 19903-74	Лист 240x240x10	14		шт.
2	ГОСТ 5781-82	Ф16 АIII l=560мм.	28		шт.



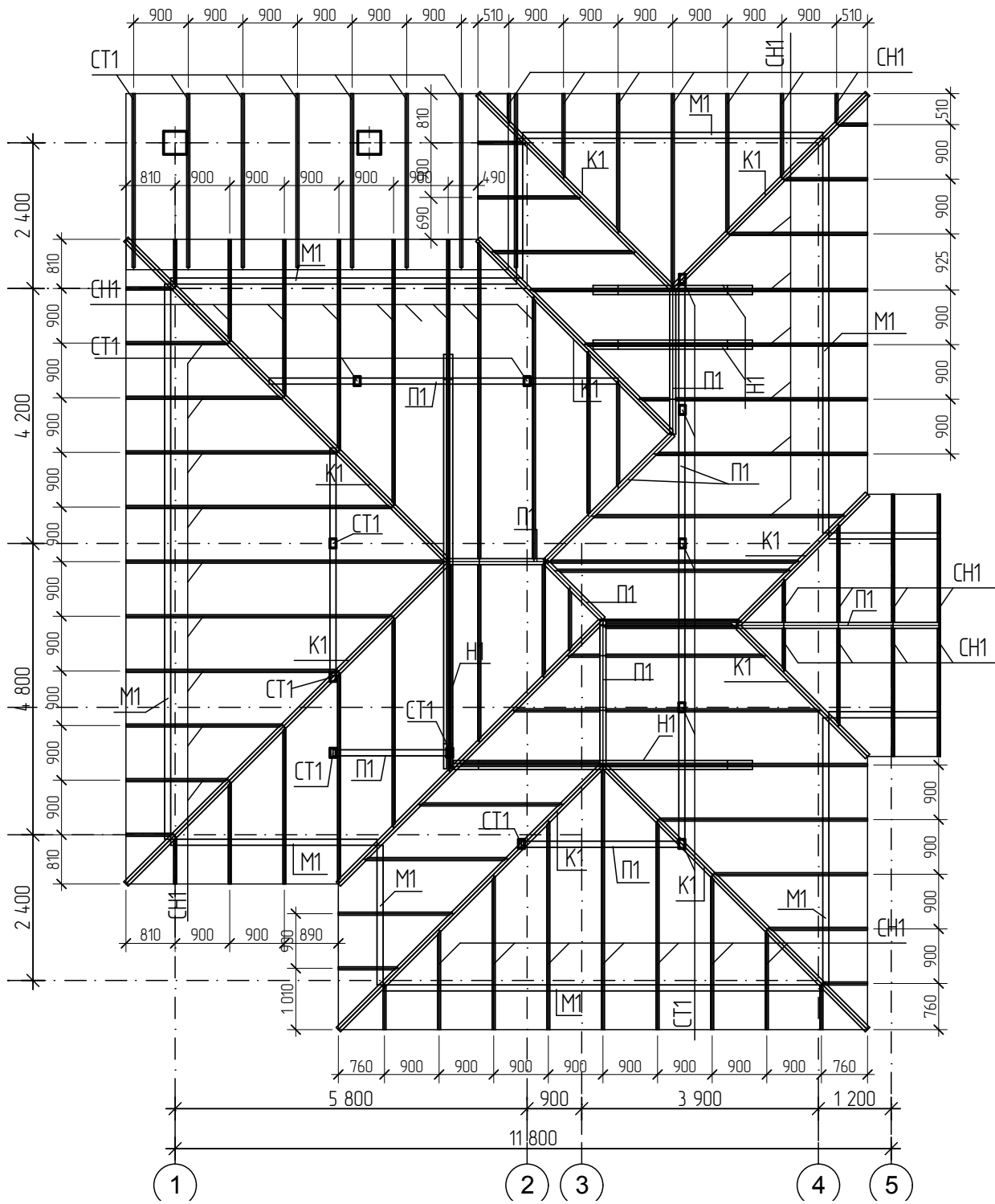
						2013		
						Индивидуальный жилой дом в п. Сосны		
Изм.	Колуч.	Лист	№ док	Подп.	Дата			
						Стадия	Лист	Листов
						ЭП	29	
Проектировал	Марянин Е.С.					Узел 1, 2, спецификация к схеме расположения балок перекрытия 2 эта		



2013

Индивидуальный жилой дом в п. Сосны

Изм.	Колуч.	Лист	№ док.	Подп.	Дата				
							Стадия	Лист	Листов
							ЭП	30	
Проектировал	Марьян Е.С.					Развёртка вентканалов			



						2013		
						Индивидуальный жилой дом в п. Сосны		
Изм.	Колуч.	Лист	№ док	Подп.	Дата	Стадия	Лист	Листов
						ЭП	31	
Проектировал						Схема расположения элементов стропил		
Марьянин Е.С.								

### Спецификация элементов кровли

Марка Поз.	Обозначение	Наименование	Кол.	Масса ед.кг	Примечание
К1	Конёк	Доска 150x100			V= 0,55 м <sup>3</sup>
Сн1	Стропила	Доска 150x50			V= 2,03 м <sup>3</sup>
Н1	Накладка	Доска 150x50			V= 0,26 м <sup>3</sup>
М1	Мауэрлат	Брус 100x100			V= 0,50 м <sup>3</sup>
П1	Прогон	Брус 100x100			V= 0,38 м <sup>3</sup>
Ст1	Стойка	Брус 150x100			V= 0,18 м <sup>3</sup>
					Вобщ.= 3,75м <sup>3</sup>
		Площадь кровли			S= 171,3 м <sup>2</sup>

						2013		
						Индивидуальный жилой дом в п. Сосны		
Изм.	Колуч.	Лист	№ док.	Подп.	Дата			
							Стадия	Лист
							ЭП	32
Проектировал	Марянин Е.С.					Спецификация к схеме расположения элементов стропил		