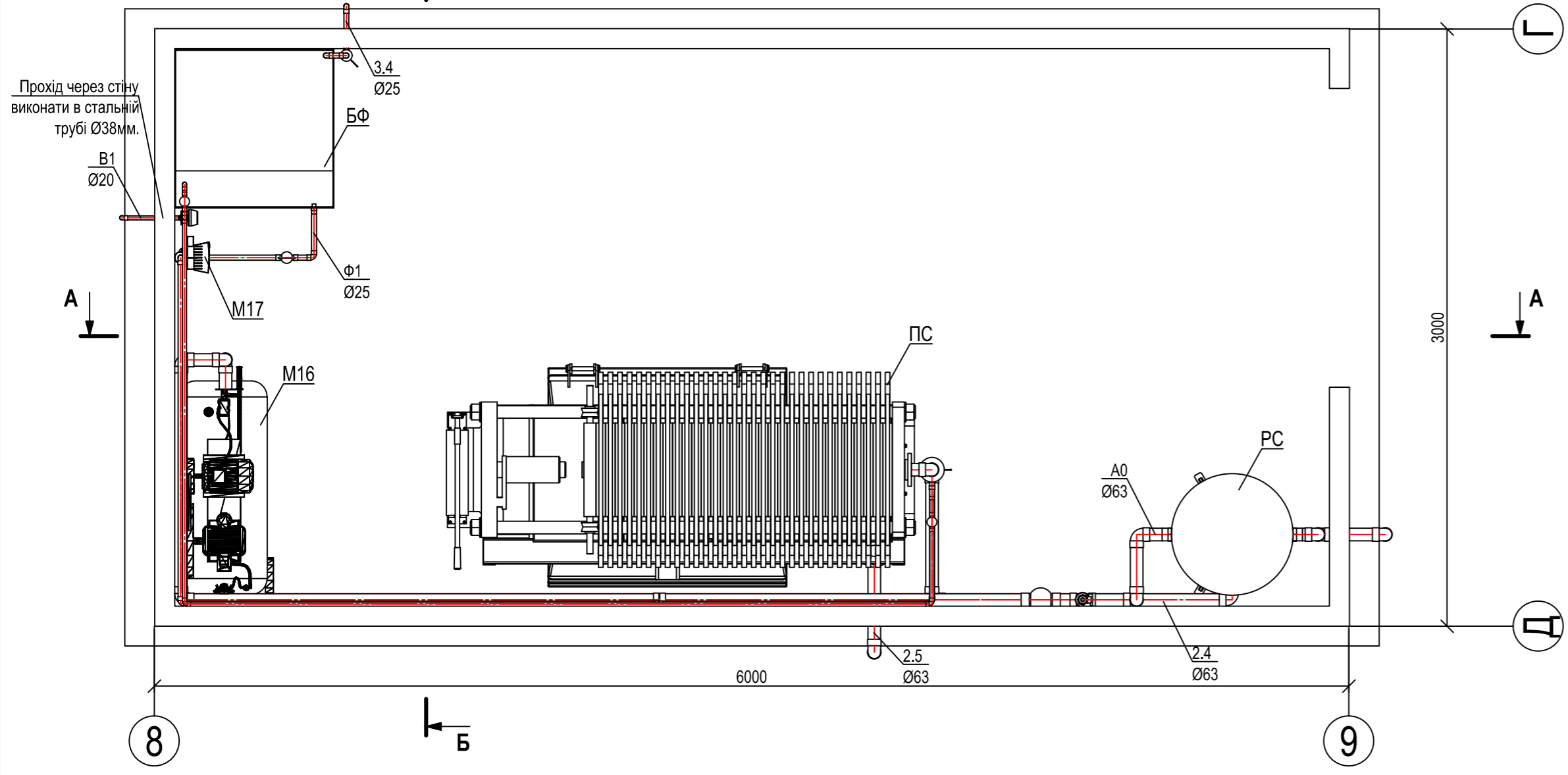
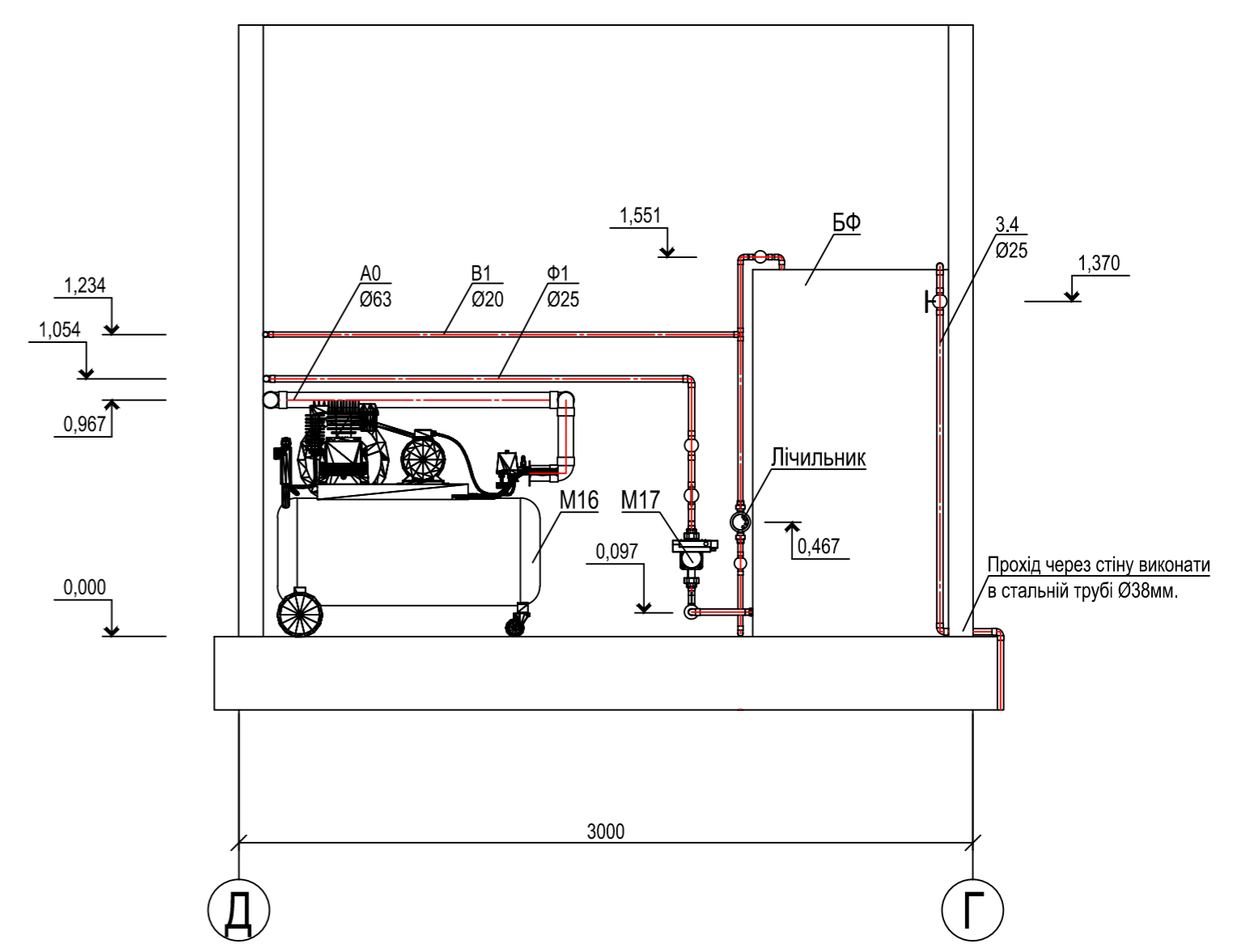


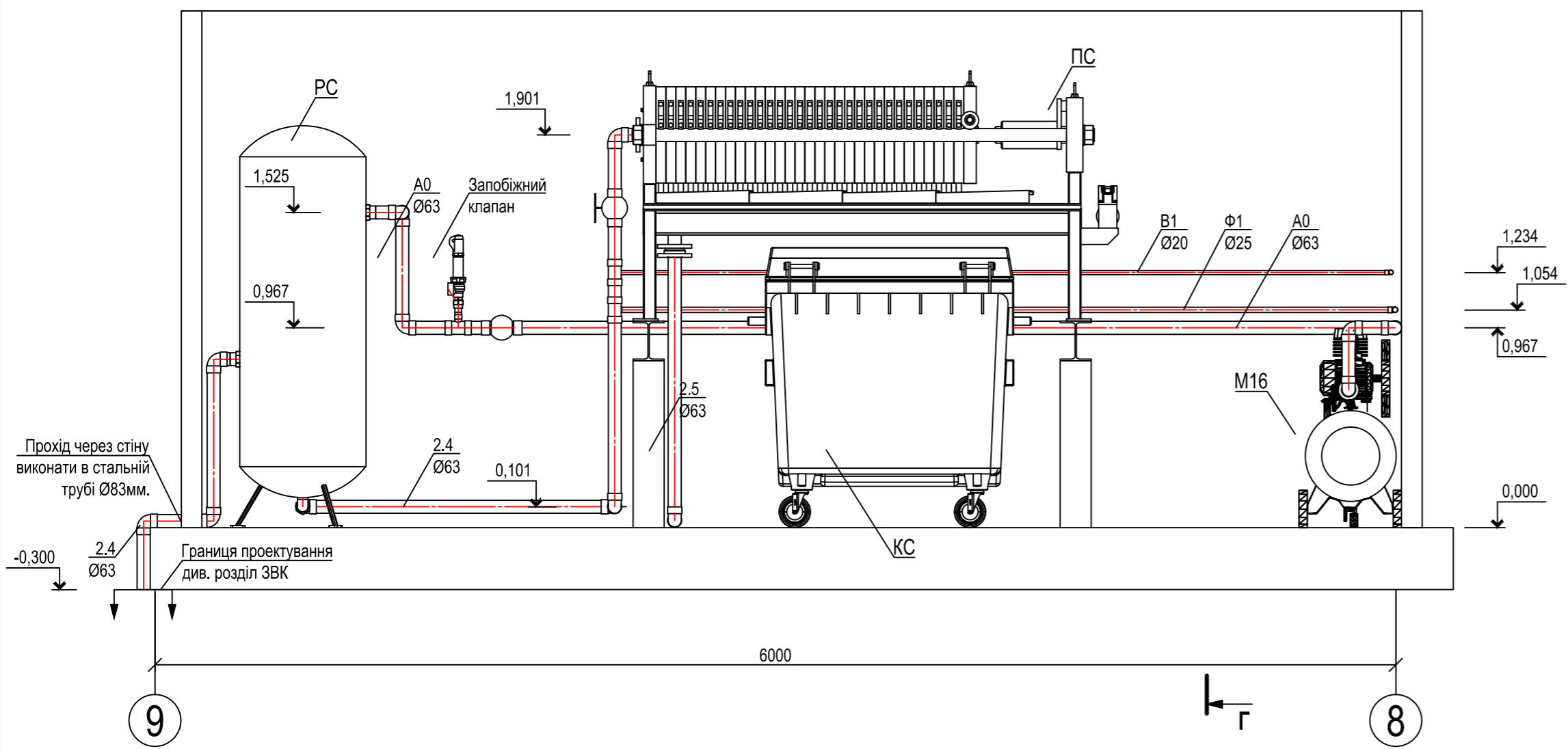
План на відмітці +2.050
М 1:25



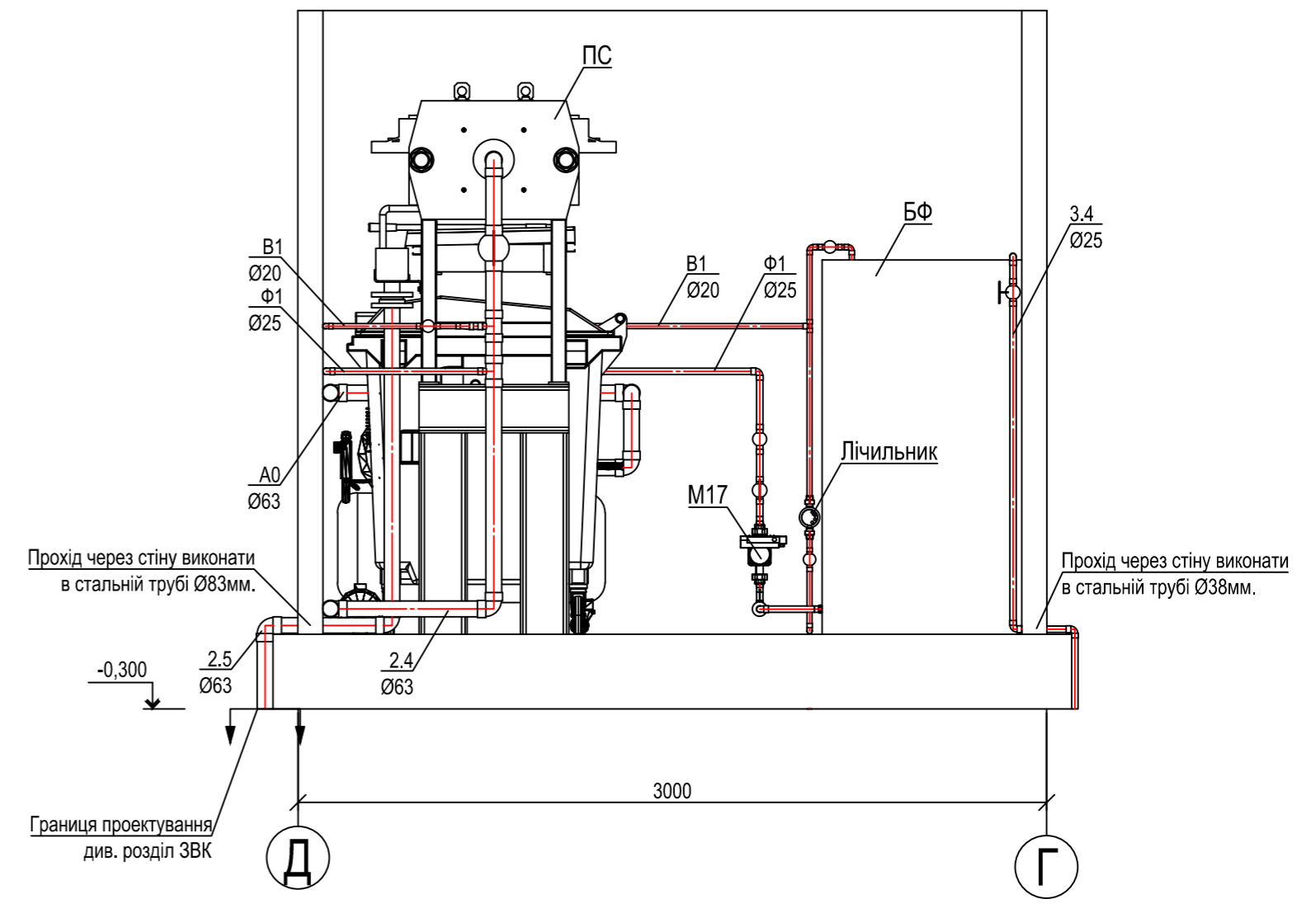
Розріз Б-Б
М 1:25



Розріз А-А
М 1:25



Розріз Г-Г
М 1:25



Примітка:
За умовну відмітку 0,000 прийнято відмітку підлоги цеху, що відповідає абсолютній відмітці +373,250;
Умовні позначення трубопроводів та обладнання див. Лист 2.

Зм.	Кільк.	Арк.	№ док.	Підп.	Дата	Стадія	Аркуш	Аркушів
Розробив								
Перевірив								
Директор								
ГІП								

Погоджено:	
Копіював	
Формат	
Інв. № об.	
Інв. № об.	
Зам. №	
Підп. і дата	