

ЕЕ

Перв. примен.

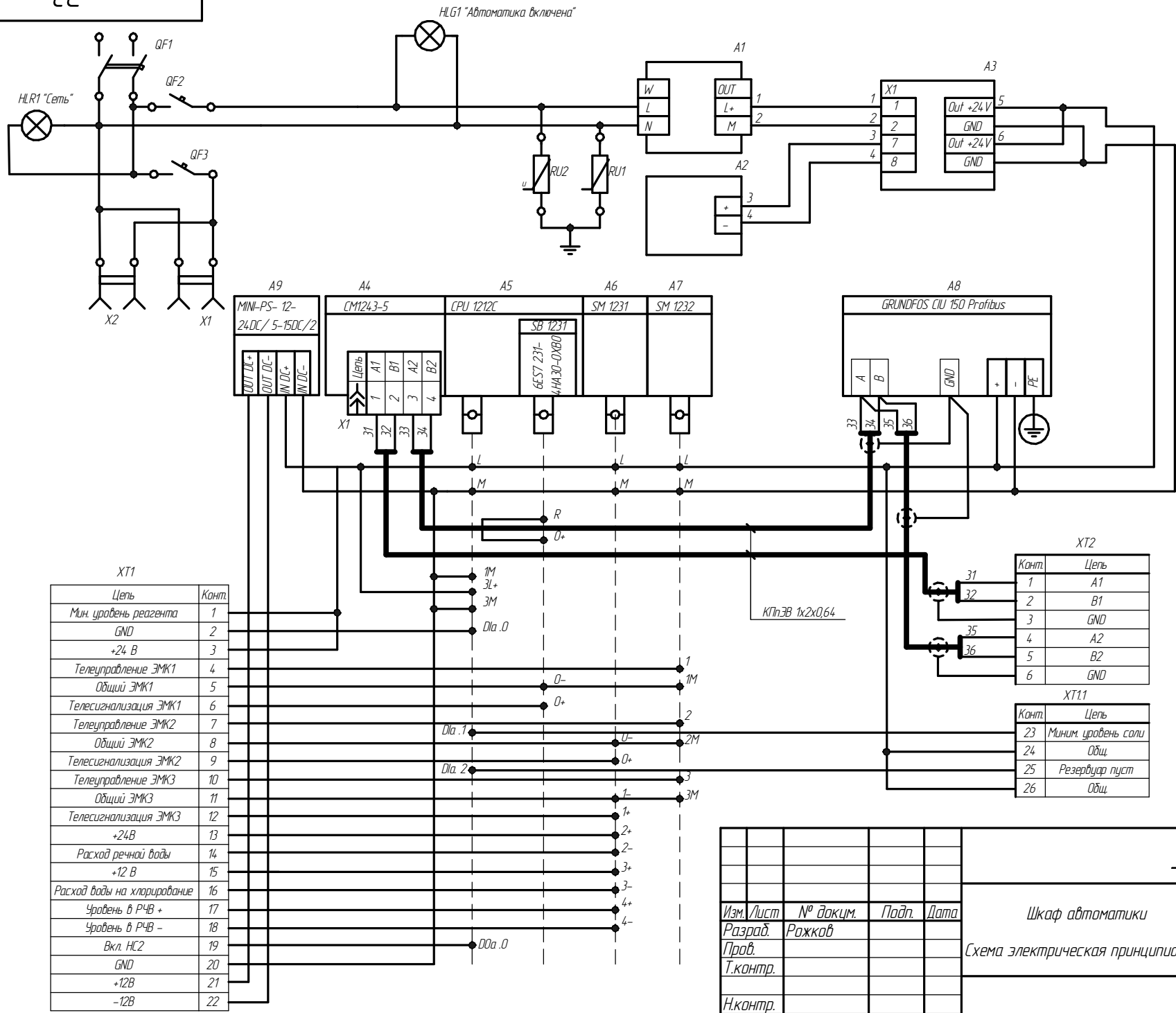
Справ. №

Подп. и дата

Взам. инв. №

Инв. № дубл.

Инв. № подл.



Цель	Конт.
Мин. уровень реагента	1
GND	2
+24 В	3
Телеуправление ЭМК1	4
Общий ЭМК1	5
Телесигнализация ЭМК1	6
Телеуправление ЭМК2	7
Общий ЭМК2	8
Телесигнализация ЭМК2	9
Телеуправление ЭМК3	10
Общий ЭМК3	11
Телесигнализация ЭМК3	12
+24В	13
Расход речной воды	14
+12 В	15
Расход воды на хлорирование	16
Уровень в РЧВ +	17
Уровень в РЧВ -	18
Вкл. НС2	19
GND	20
+12В	21
-12В	22

Конт.	Цель
1	A1
2	B1
3	GND
4	A2
5	B2
6	GND

Конт.	Цель
23	Миним. уровень соли
24	Общ.
25	Резервуар пуст
26	Общ.

				33		
Изм./Лист	№ докум.	Подп.	Дата	Шкаф автоматики Схема электрическая принципиальная		
Разраб.	Рождков					
Проб.						
Т.контр.						
Н.контр.				Лит.	Масса	Масштаб
Утв.				Р		δ/М
				Лист	Листов	1

Копировал

Формат А3