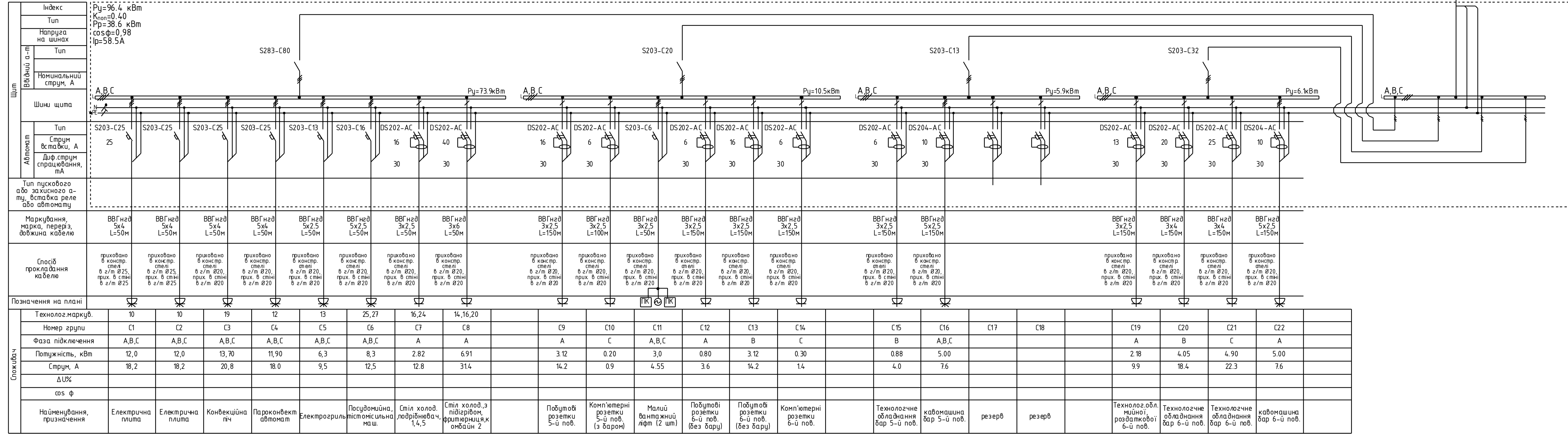






# Однолінійна розрахункова схема щита ЩС



1. Забезпечити рівномірне завантаження фаз на при підключенні однофазних приєднань
2. Маркування автоматичних вимикачів та ПЗВ згідно каталогу фірми АВВ. Допускається установка апаратів захисту інших заводів-виробників на вибір замовника з аналогічними технічними параметрами згідно проекту відповідності, і які мають сертифікат Держстандарту України.
3. Розподільчі панелі в проєкті прийняті індивідуального виконання.
4. Довжини кабелів зазначені приблизно, довжини уточнити при монтажі.
5. Застосовувані типи лічильників обладнані модулем передачі даних для обліку електроенергії.
6. Пост керування ліфтовою установкою (ПК) вбудовану, постачаються комплектно з обладнанням. Технічна документація додається в комплекті при постачанні обладнання виробником.

Ем.	К-ть	Арк.	№док	Підпис	Дата	Реконструкція з переплануванням та пристосуванням існуючих нежитлових приміщень під заклад ресторанного господарства		
ГАП						Стадія	Аркуш	Аркушів
Виконав	Груник					РП	5	
Перевірив						Однолінійна розрахункова схема щита ЩС		

# Однолінійна розрахункова схема щита ЩО

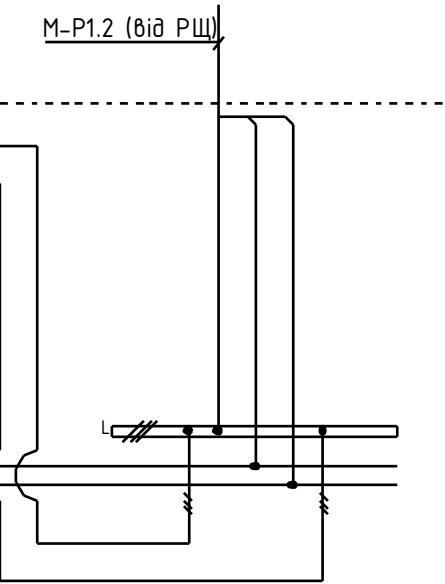
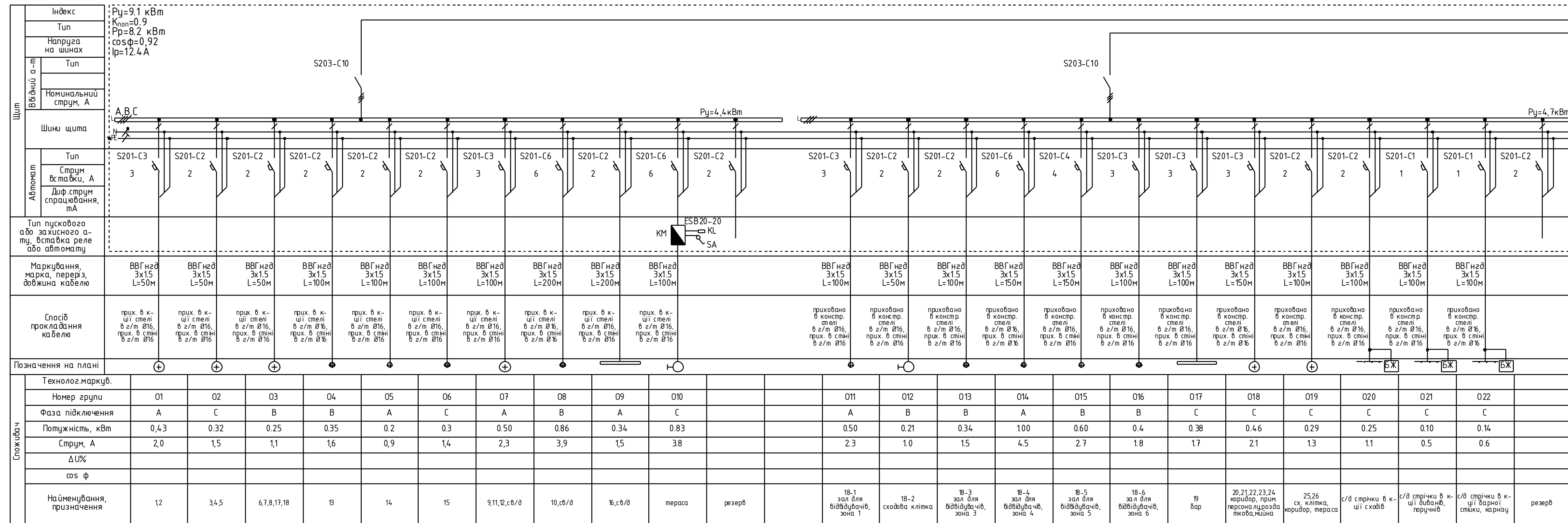
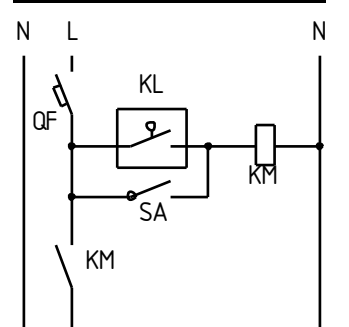


Схема керування зовнішнім освітленням

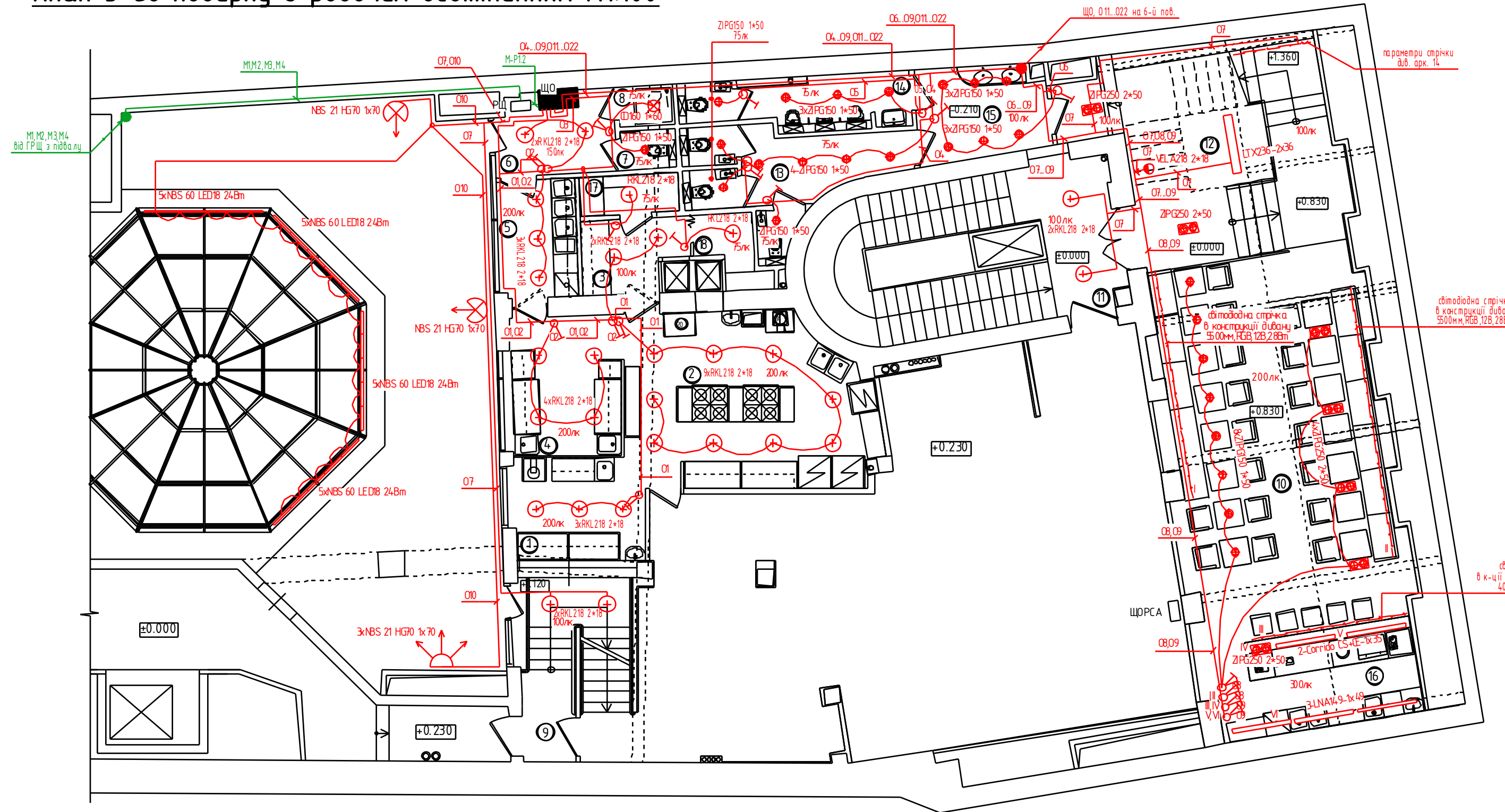


QF	Авт. вимикач, S201, 10А
KL	Фотореле AZH-S 16А
KM	Контактор ESB 20-20
SA	Вимикач

1. Забезпечити рівномірне завантаження фаз на при підключенні однофазних приєднань
2. Маркування автоматичних вимикачів та ПЗВ згідно каталогу фірми АВВ. Допускається установка апаратів захисту інших заводів-виробників на вибір замовника з аналогічними технічними параметрами згідно проекту відповідності, і які мають сертифікат Держстандарту України.
3. Розподільчі панелі в проект прийняті індивідуального виконання.
4. Довжини кабелів зазначені приблизно, довжини уточнити при монтажі.
5. Застосовувані типи лічильників обладнані модулем передачі даних для обліку електроенергії.
6. Б/ж світлодіодних стрічок монтувати у місці встановлення стрічки

Реконструкція з переплануванням та пристосуванням існуючих нежитлових приміщень під заклад ресторанного господарства						
Зм.	К-ть	Арк.	№док	Підпис	Дата	
ГАП						
Виконав	Груник					
Перевірив						
Однолінійна розрахункова схема щита освітлення ЩО				Стадія	Аркуш	Аркушів
				РП	6	

# План 5-го поверху з робочим освітленням М1:100



## Експлікація проєктованих приміщень

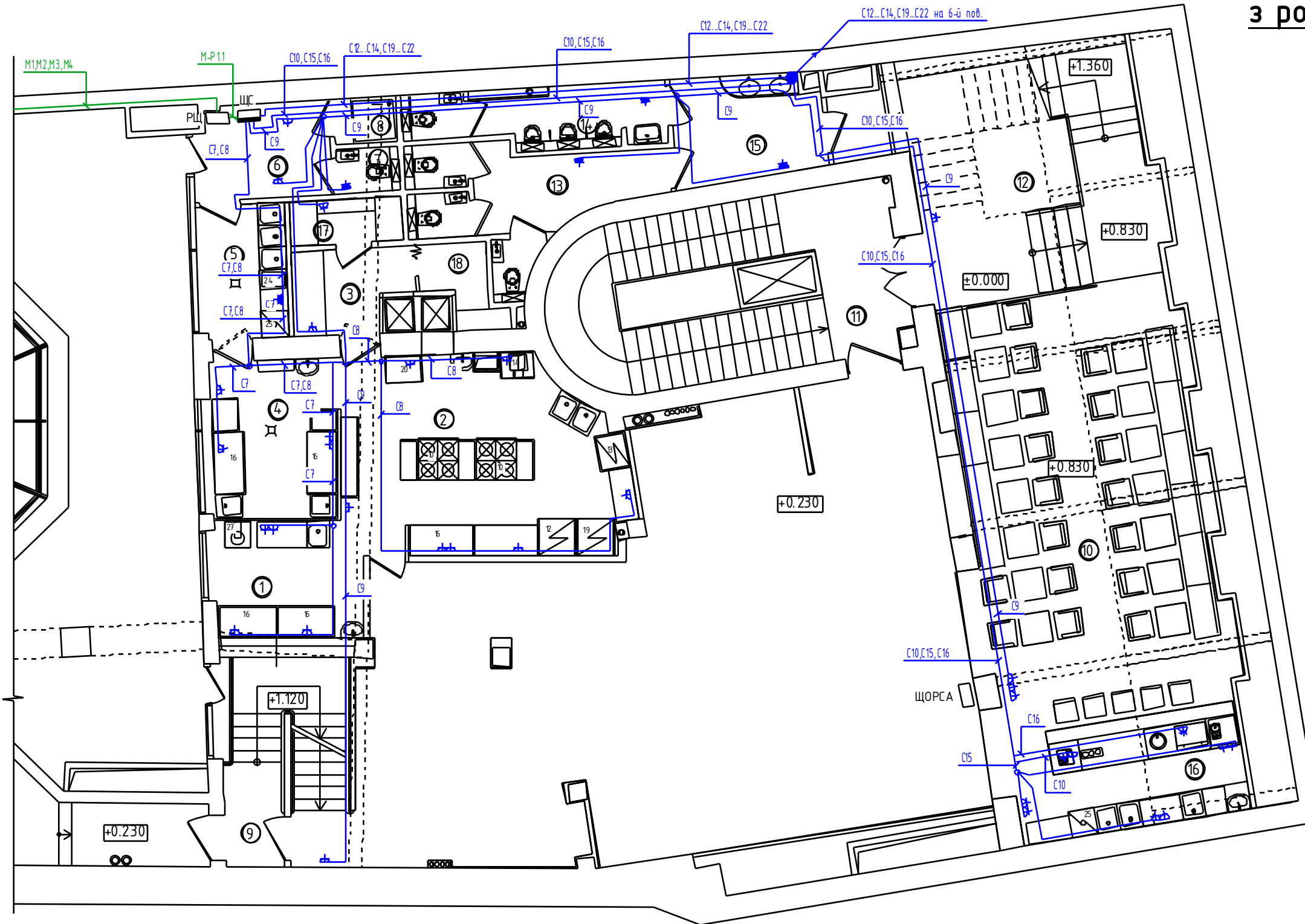
№п/п	Назва приміщення	Площа, м <sup>2</sup>
1	Мучний цех	8.20
2	Гарячий цех	26.30
3	Господарське приміщення	5.60
4	Цех м'ясної і рибної лінії	10.40
5	Мийна кухонного посуду	5.90
6	Приміщення персоналу	6.20
7	Санвузол персоналу	1.20
8	Душова	1.40
9	Сходава	3.20
10	Зал на 30 відвідувачів	59.60
11	Сходава	8.30
12	Хол-гардероб	22.60
13	Жіночий санвузол	10.40
14	Чоловічий санвузол	6.20
15	Тамбур	7.50
16	Барна стійка	13.10
17	Кладова	2.50
18	Кладова	1.60
Заг. площа приміщень по 5 пов.		312.10

### Примітки:

- Дивитися разом з арк. 4
- Групові мережі освітлення прокласти кабелем ВВГнг.
- У приміщеннях з підвісними стелями кабель групової мережі освітлення прокласти:
  - горизонтальні ділянки - у просторі підвісної стелі в гофрованій ПВХ трубі Ø20(25)мм з кріпленням гнучкими кабельними хомутами до електромонтажного профілю або сталевих дроту (струни). Кріплення зазначених профілів до поверхонь будівельних конструкцій виконати пристрілюванням.
  - вертикальні ділянки (спуски до вимикачів) - приховано в штрабах під шаром штукатурки в гофрованій ПВХ трубі Ø20(25)мм з кріпленням дюбель-хомутами, або відкритим способом у декоративних коробах (кабельних ПВХ каналах);
- при прокладанні кабелів групової мережі освітлення застосовувати розподільчі коробки для відкритого монтажу (типу КОР-94), встановлені в доступних для обслуговування місцях у просторі підвісної стелі;
- при переході кабелю через стіни і перекриття необхідно закрити гильзи зі сталевих труб для захисту кабелю;
- Групові мережі освітлення запроектовані від щита освітлення ЩО-1 модульного типу.
- Висота установки вимикачів освітлення на h=1500 мм від підлоги. Прив'язка вимикачів - 150мм від дверей.
- Прив'язку в плані і оцінку по висоті місць установки світильників уточнити при монтажі з врахуванням монтажної схеми підвісних стель.
- Траси прокладки групових ліній у плані показані умовно і уточнюються при монтажі.
- Запроектовано місцеве керування освітленням приміщень поверху.
- При монтажі кабельних трас не допускати використання конструкцій підвісних стель у якості несучих для кабелю.
- Місця встановлення БЖ та ПК світлодіодних стрічок визначити по місцю.
- Експлікація приміщень див. арк. 12,15

Зм.	К-ть	Арк.	№ док	Підпис	Дата	Реконструкція з переплануванням та пристосуванням існуючих нежитлових приміщень під заклад ресторанного господарства		
ГАП						Стадія	Аркуш	Аркушів
Виконав		Груник				РП	10	
Перевірив						План 5-го поверху М1:100 з робочим освітленням		

## План 5-го поверху М1:100 з розетковою мережею



### Специфікація технологічного обладнання

№ п/п	Назва обладнання	К-ть шт.	Параметри живлення
10	Плита електрична 4-ти камфорна	2	12 кВт, 380В
12	Пароконвектомат	1	11,9 кВт, 380В
13	Електрогриль	1	6,3 кВт, 380В
14	Фритюрниця настільна 2х4л	1	4,0 кВт, 220В
16	Холодильний стіл	7	0,5 кВт, 220В
19	Електрична піч	1	13,7 кВт, 380В
20	Стіл з підігрівом	1	1,5 кВт, 220В
24	Повітряний харч. відходи	2	0,4 кВт, 220В
25	Посудомийна машина	2	6,75 кВт, 380В
27	Тістомильна машина	1	0,75 кВт, 380В

### Експлікація проєктованих приміщень

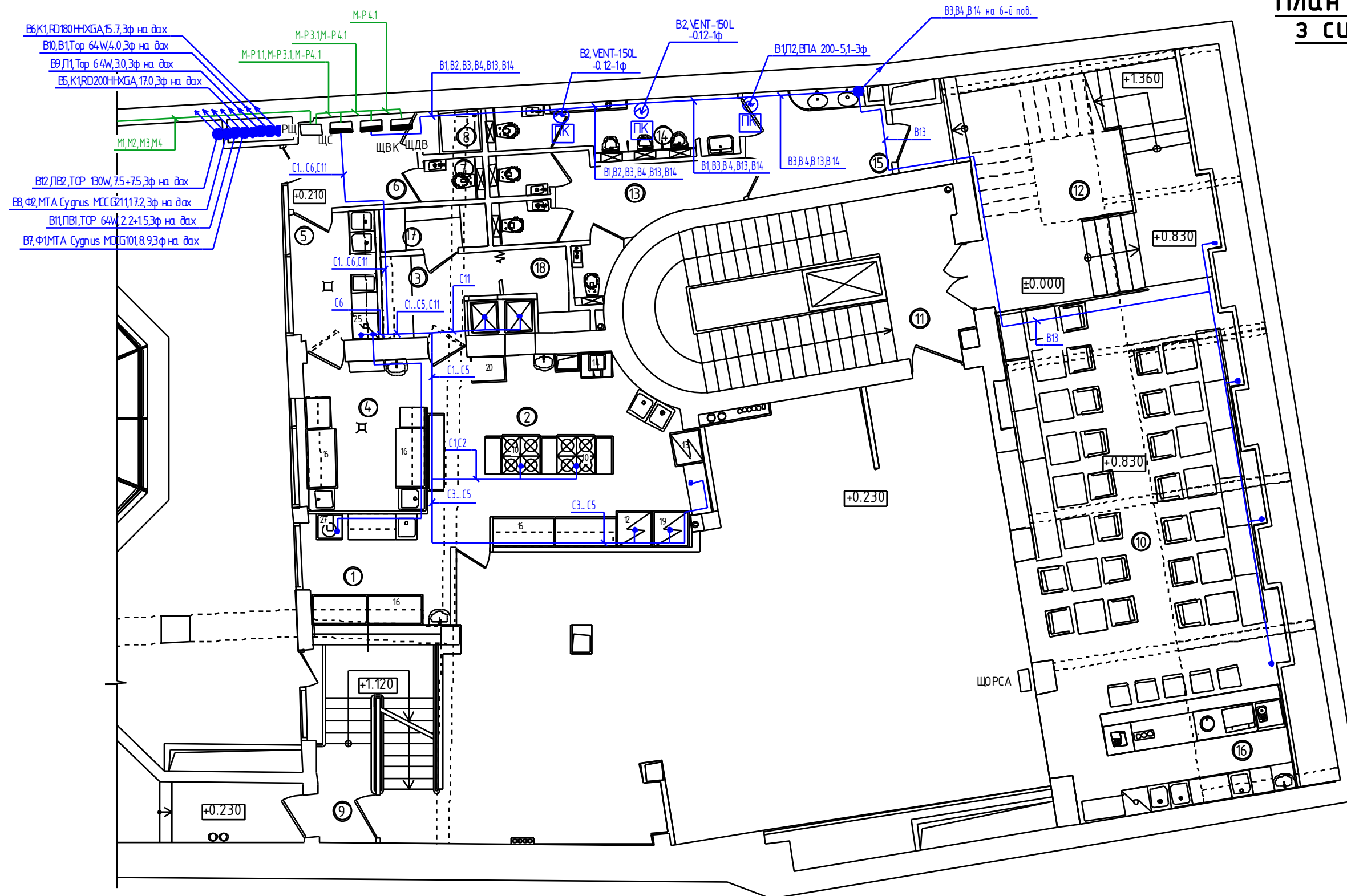
№п/п	Назва приміщення	Площа, м <sup>2</sup>
1	Мучний цех	8.20
2	Гарячий цех	26.30
3	Господарське приміщення	5.60
4	Цех м'ясної і рибної лінії	10.40
5	Мийна кухонного посуду	5.90
6	Приміщення персоналу	6.20
7	Санвузол персоналу	1.20
8	Душова	1.40
9	Сходова	3.20
10	Зал на 30 відвідувачів	59.60
11	Сходова	8.30
12	Хол-гардероб	22.60
13	Жіночий санвузол	10.40
14	Чоловічий санвузол	6.20
15	Тамбур	7.50
16	Барна стійка	13.10
17	Кладова	2.50
18	Кладова	1.60
	Заг. площа приміщень по 5 пов.	312.10

### Примітки:

- Дивитися разом з арк. 5,6
- Групові мережі прокласти кабелем ВВГнг.
- У приміщеннях з підвісними стелями типу ARMSTRONG кабель групової мережі прокласти профілю або сталевому дроту (стрічці). Кріплення зазначених профілів до поверхонь будівельних конструкцій виконати пристрійованим.
- Вертикальні ділянки (спуски до розеток) – приховано в штрабах під шаром штукатурки в гофрованій ПВХ трубі Ø20(25)мм з кріпленням дюбель-хомутами, або відкритим способом у декоративних коробах (кабельних ПВХ каналах);
- при прокладанні кабелів групової мережі застосовувати розподільчі коробки для відкритого монтажу (типу КОР-94), встановлені в доступних для обслуговування місцях у просторі підвісної стелі;
- при переході кабелю через стіни й перекриття необхідно закласти гільзи зі сталевих труб для захисту кабелю;
- Розеткова мережа побутових розеток та технологічного обладнання запроектована окремою мережею від щита ЩС-1.
- Мережа живлення вентиляційного обладнання та кондиціонерів запроектована окремою мережею від щита ЩВК-1.
- Висоту, спосіб установки та прив'язку розеток уточнити по місцю та згідно креслень розділу "АІ".
- Висоту, спосіб установки, прив'язку та специфікацію вентиляційного обладнання див. креслення розділу "ОВ". Живлення внутрішніх блоків кондиціонерів здійснюється від поста керування, що розташовується у зовнішньому злочі. Ці траси живлення на плані не показані.
- Траси прокладки групових ліній у плані показані умовно й уточнюються при монтажі.
- При монтажі кабельних трас не допускати використання конструкції підвісних стель у якості несучих для кабелю.
- Експлікація приміщень див. арк. 12,15

Зм.	К-ть	Арк.	№ док.	Підпис	Дата	Реконструкція з переплануванням та пристосуванням існуючих нежитлових приміщень під заклад ресторанного господарства		
						Стадія	Аркуш	Аркушів
ГАП						РП	12	
Виконав		Груник				План 5-го поверху М1:100 з розетковою мережею		
Перевірив								

# План 5-го поверху М1:100 з силовим електроодл.

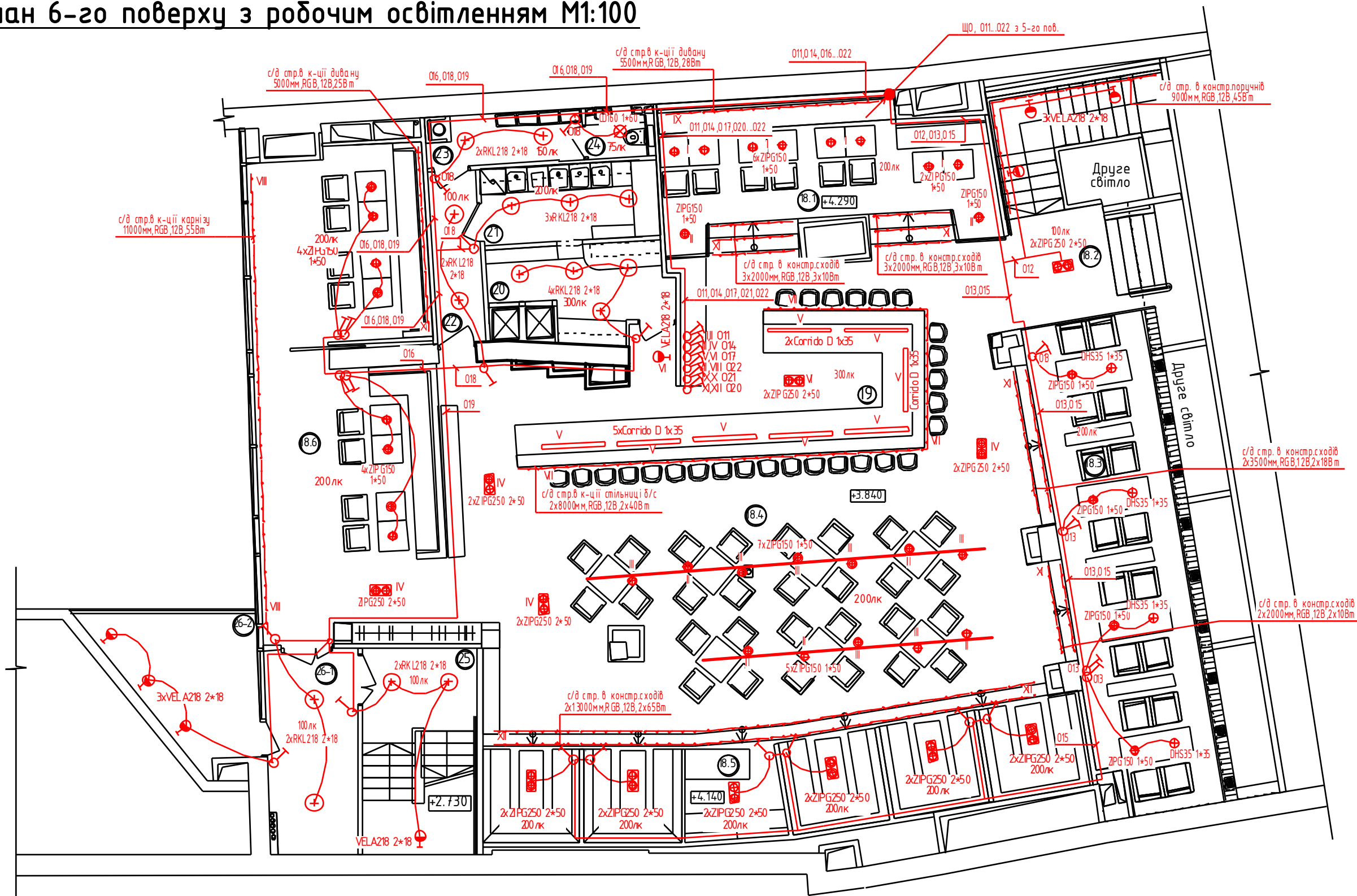


## Примітки:

- Дивитися разом з арк. 5,6
- Групові мережі прокласти кабелем ВВГнг.
- У приміщеннях з підвісними стелями типу ARMSTRONG кабель групової мережі прокласти:
  - горизонтальні ділянки - у просторі підвісної стелі в гофрованій ПВХ трубі Ø20(25)мм з кріпленням гнучкими кабельними хомутами до електромонтажного профілю або сталевого дроту (струни). Кріплення зазначені профілію до поверхонь будівельних конструкцій виконати пристрілюванням.
  - вертикальні ділянки (сліски до розеток) - приховано в штрабах під шаром штукатурки в гофрованій ПВХ трубі Ø20(25)мм з кріпленням дюбель-хомутами, або відкритим способом у декоративних коробах (кабельних ПВХ каналах);
  - при прокладанні кабелів групової мережі застосовувати розподільчі коробки для відкритого монтажу (типу КОР-94), встановлені в доступних для обслуговування місцях у просторі підвісної стелі;
  - при переході кабелю через стіни й перекриття необхідно закласти гільзи зі сталевих труб для захисту кабелю;
- Розетка мережа побутових розеток та технологічного обладнання запроектована окремою мережею від щита ЩС-1.
- Мережа живлення вентиляційного обладнання та кондиціонерів запроектована окремою мережею від щита ЩВК-1.
- Висоту, спосіб установки та прив'язку розеток уточнити по місцю та згідно креслень розділу "АІ".
- Висоту, спосіб установки, прив'язку та специфікацію вентиляційного обладнання див. креслення розділу "ОВ". Живлення внутрішніх блоків кондиціонерів здійснюється від поста керування, що розташовується у зовнішньому дворі. Ці траси живлення на плані не показані.
- Траси прокладки групових ліній у плані показані умовно й уточнюються при монтажі.
- При монтажі кабельних трас не допускати використання конструкції підвісних стель у якості несучих для кабелю.
- Експлікація приміщень див. арк. 12,Б

Зм.	К-ть	Арк.	№ док.	Підпис	Дата	Реконструкція з переплануванням та пристосуванням існуючих нежитлових приміщень під заклад ресторанного господарства		
ГАП						Стадія	Аркуш	Аркушів
Виконав		Груник				РП	13	
Перевірів						План 5-го поверху М1:100 з силовим електрообладнанням		

# План 6-го поверху з робочим освітленням М1:100



## Експлікація проєктованих приміщень

№п/п	Назва приміщення	Площа, м <sup>2</sup>
18	Зал на 109 відвідувачів	276.60
19	Барна стійка	26.50
20	Роздаткова-сервірувальна	7.80
21	Мийна столового посуду	7.50
22	Коридор	4.50
23	Приміщення персоналу	4.40
24	Санвузол персоналу	1.50
25	Сходава	5.10
26	Тераса	3.30
Загальна площа по 6 пов.		337.90
Загальна площа по закладу ресторанного господарства		650.0

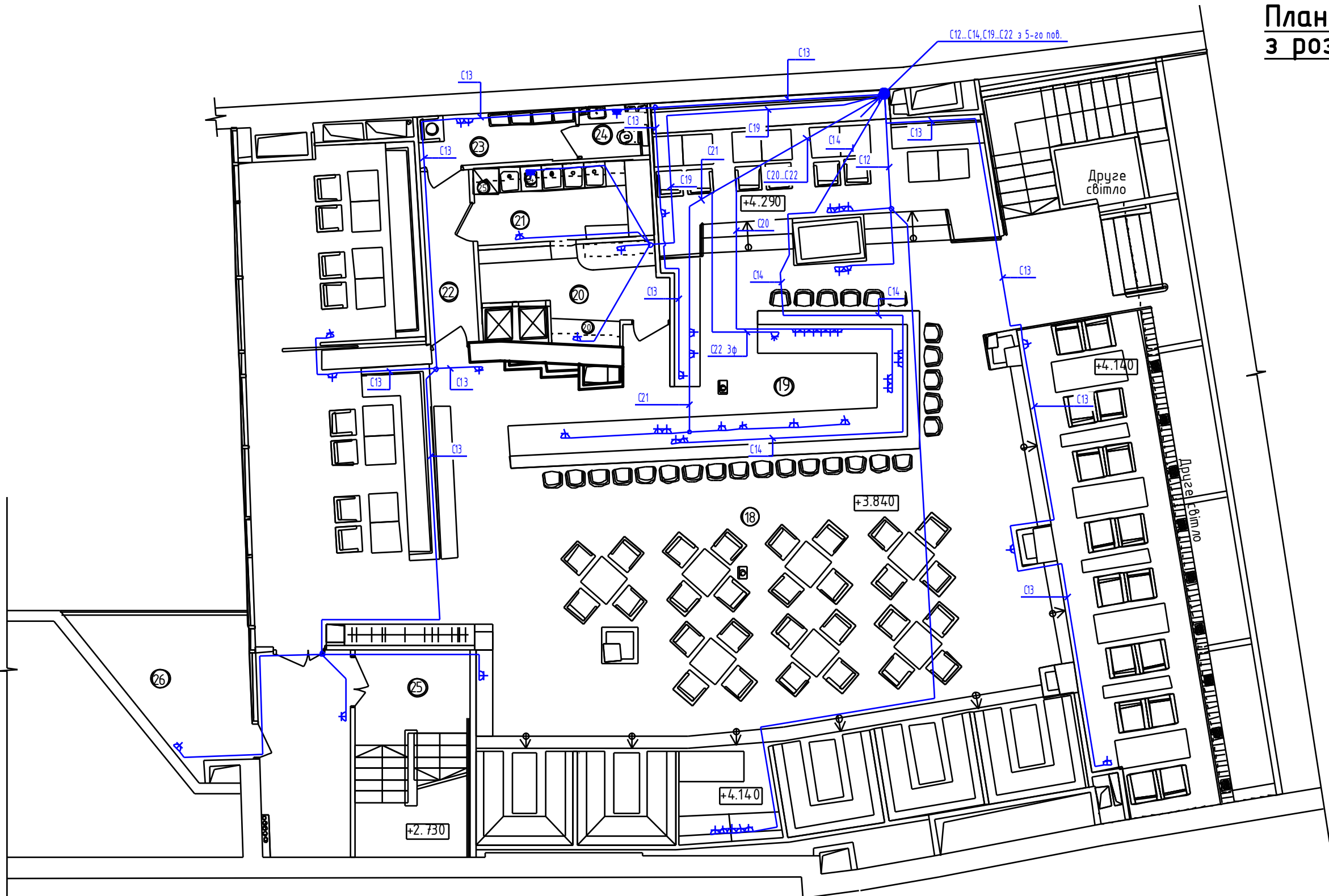
### Примітки:

- Дивитися разом з арк. 4
- Групові мережі освітлення прокласти кабелем ВВГнг.
- У приміщеннях з підвісними стелями кабель групової мережі освітлення прокласти – горизонтальні ділянки – у просторі підвісної стелі в гофрованій ПВХ трубі Ø20(25)мм з кріпленням гнучкими кабельними хомутами до електромонтажного профілю або сталевих дроту (струни). Кріплення зазначених профілів до поверхонь будівельних конструкцій виконати пристрійованям.
- Вертикальні ділянки (спуски до вимикачів) – приховано в штрабах під шаром штукатурки в гофрованій ПВХ трубі Ø20(25)мм з кріпленням дюбель-хомутами, або відкритим способом у декоративних коробах (кабельних ПВХ каналах);
- При прокладанні кабелів групової мережі освітлення застосовувати розподільчі коробки для відкритого монтажу (типу КОР-94), встановлені в доступних для обслуговування місцях у просторі підвісної стелі;
- При переході кабелю через стіни і перекриття необхідно закласти гільзи зі сталевих труб для захисту кабелю;
- Групова мережа освітлення запроєктована від штабу освітлення ЩО-1 модульного типу.
- Висота установки вимикачів освітлення на h=1500 мм від підлоги. Прив'язка вимикачів – 150мм від дверей.
- Прив'язку в плані і оцінку по висоті місць установки світильників уточнити при монтажі з врахуванням монтажної схеми підвісних стель.
- Траси прокладки групових ліній у плані показані умовно і уточнюються при монтажі.
- Запроєктовано місцеве керування освітленням приміщень поверху.
- При монтажі кабельних трас не допускати використання конструкцій підвісних стель у якості несучих для кабелю.
- Місця встановлення БЖ та ПК світлодіодних стрічок визначити по місцю.
- Експлікація приміщень див. арк. 12,15

Зм.	К-ть	Арк.	№док	Підпис	Дата			
						Реконструкція з переплануванням та пристосуванням існуючих нежитлових приміщень під заклад ресторанного господарства		
						Стадія	Аркуш	Аркушів
ГАП						РП	14	
Виконав		Груник						
Перевірив								
План 6-го поверху М1:100 з робочим освітленням								



# План 6-го поверху М1:100 з розетковою мережею



Специфікація технологічного обладнання

№ п/п	Назва обладнання	К-ть шт.	Параметри живлення
10	Плита електрична 4-ти камфорна	2	12 кВт, 380В
12	Пароконвектомат	1	11,9 кВт, 380В
13	Електрогриль	1	6,3 кВт, 380В
14	Фритюрниця настільна 2х4л	1	4,0 кВт, 220В
16	Холодильний стіл	7	0,5 кВт, 220В
19	Електрична піч	1	13,7 кВт, 380В
20	Стіл з підігрівом	1	1,5 кВт, 220В
24	Подвірювач харч. відходів	2	0,4 кВт, 220В
25	Посудомийна машина	2	6,75 кВт, 380В
27	Тістомісна машина	1	0,75 кВт, 380В

**Примітки:**

- 1. Дивитися разом з арк. 5,6
- 2. Групові мережі прокласти кабелем ВВГнг.
- 3. У приміщеннях з підвісними стелями типу ARMSTRONG кабель групової мережі прокласти:
  - горизонтальні ділянки - у просторі підвісної стелі в гофрованій ПВХ трубі Ø20(25)мм з кріпленням гнучкими кабельними хомутами до електромонтажного профілю або сталевого дроту (стрічки). Кріплення зазначених профілів до поверхонь будівельних конструкцій виконати пристрійованним.
  - вертикальні ділянки (спуски до розеток) - приховано в штрабах під шаром штукатурки в гофрованій ПВХ трубі Ø20(25)мм з кріпленням дюбель-хомутами, або відкритим способом у декоративних коробах (кабельних ПВХ каналах);
  - при прокладанні кабелів групової мережі застосовувати розподільчі коробки для відкритого монтажу (типу КОР-94), встановлені в доступних для обслуговування місцях у просторі підвісної стелі;
  - при переході кабелю через стіни й перекриття необхідно закласти гільзи зі сталевих труб для захисту кабелю;
- 4. Розеткова мережа побутових розеток та технологічного обладнання запроектована окремою мережею від щита ЩС-1.
- 5. Мережа живлення вентиляційного обладнання та кондиціонерів запроектована окремою мережею від щита ЩБК-1.
- 6. Высоту, спосіб установки та прив'язку розеток уточнити по місцю та згідно креслень розділу "А1".
- 7. Высоту, спосіб установки, прив'язку та специфікацію вентиляційного обладнання див. креслення розділу "ОВ". Живлення внутрішніх блоків кондиціонерів здійснюється від поста керування, що розташовується у зовнішньому блоці. Ці траси живлення на плані не показані.
- 8. Траси прокладки групових ліній у плані показані умовно й уточнюються при монтажі.
- 9. При монтажі кабельних трас не допускати використання конструкції підвісних стель у якості несучих для кабелю.
- 10. Експлікація приміщень див. арк. 12,Б

Зм.	К-ть	Арк.	№ док.	Підпис	Дата	Реконструкція з переплануванням та пристосуванням існуючих нежитлових приміщень під заклад ресторанного господарства	Стадія	Аркуш	Аркушів
ГАП							РП	16	
Виконав		Груник				План 6-го поверху М1:100 з розетковою мережею			
Перевірив									

