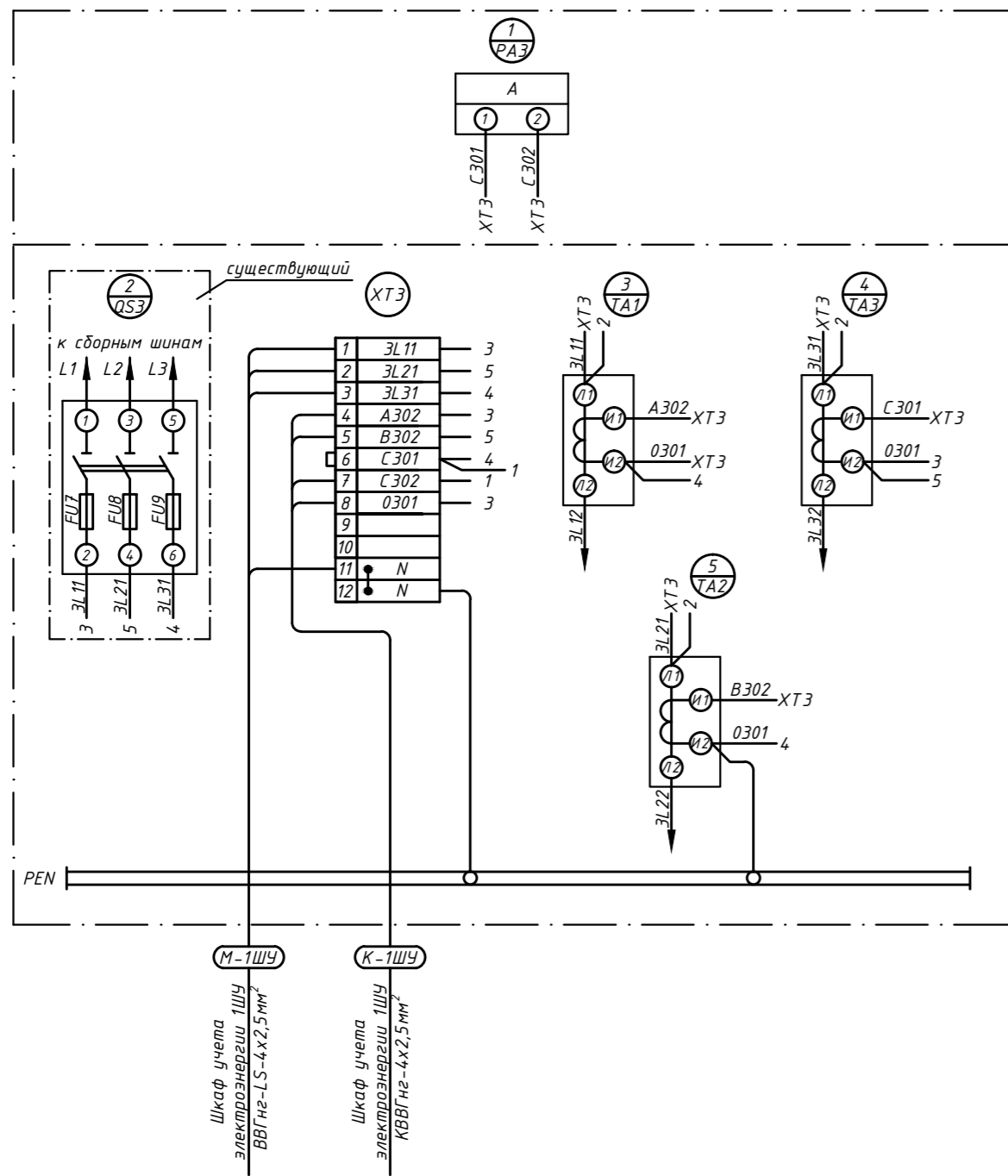
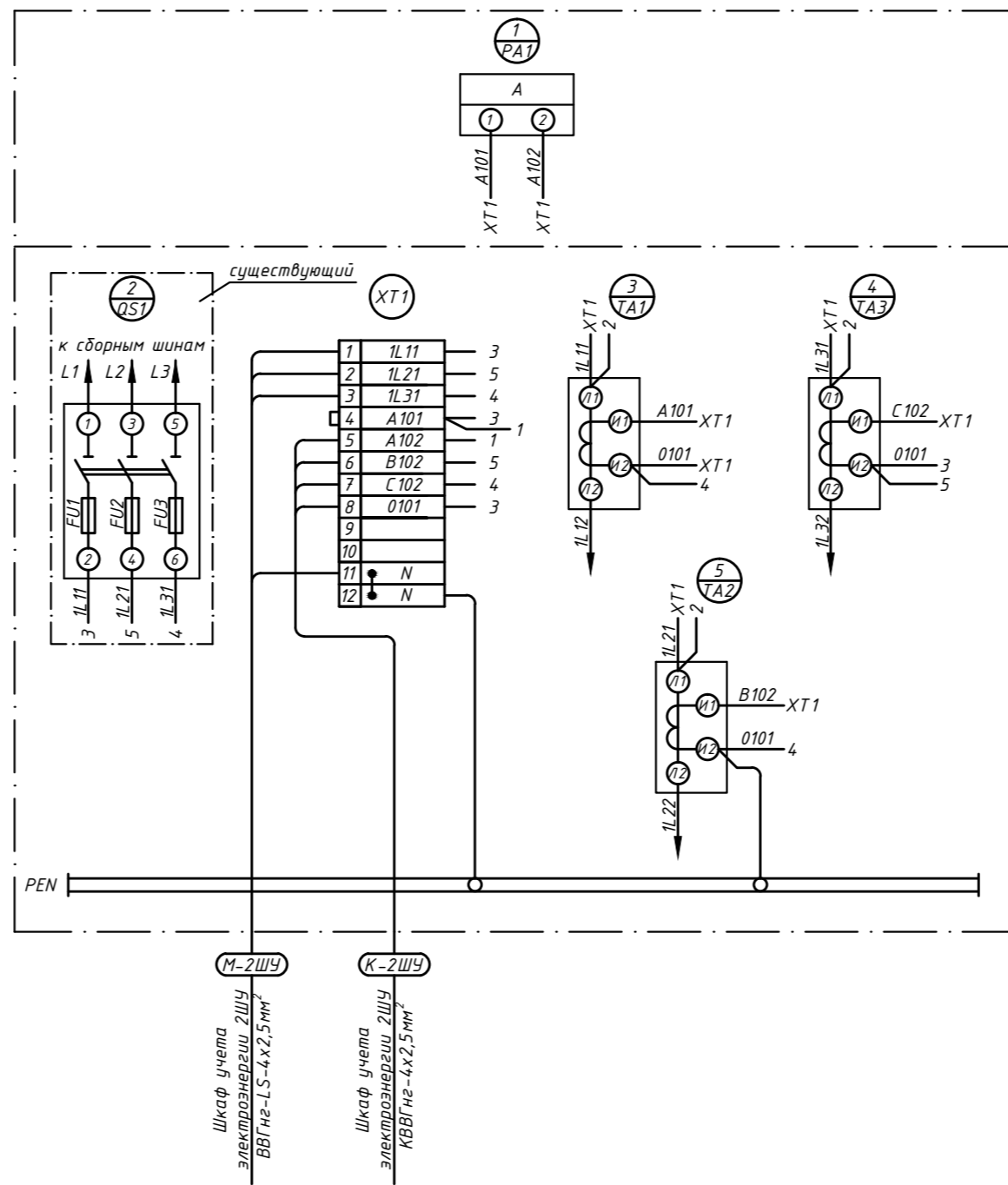


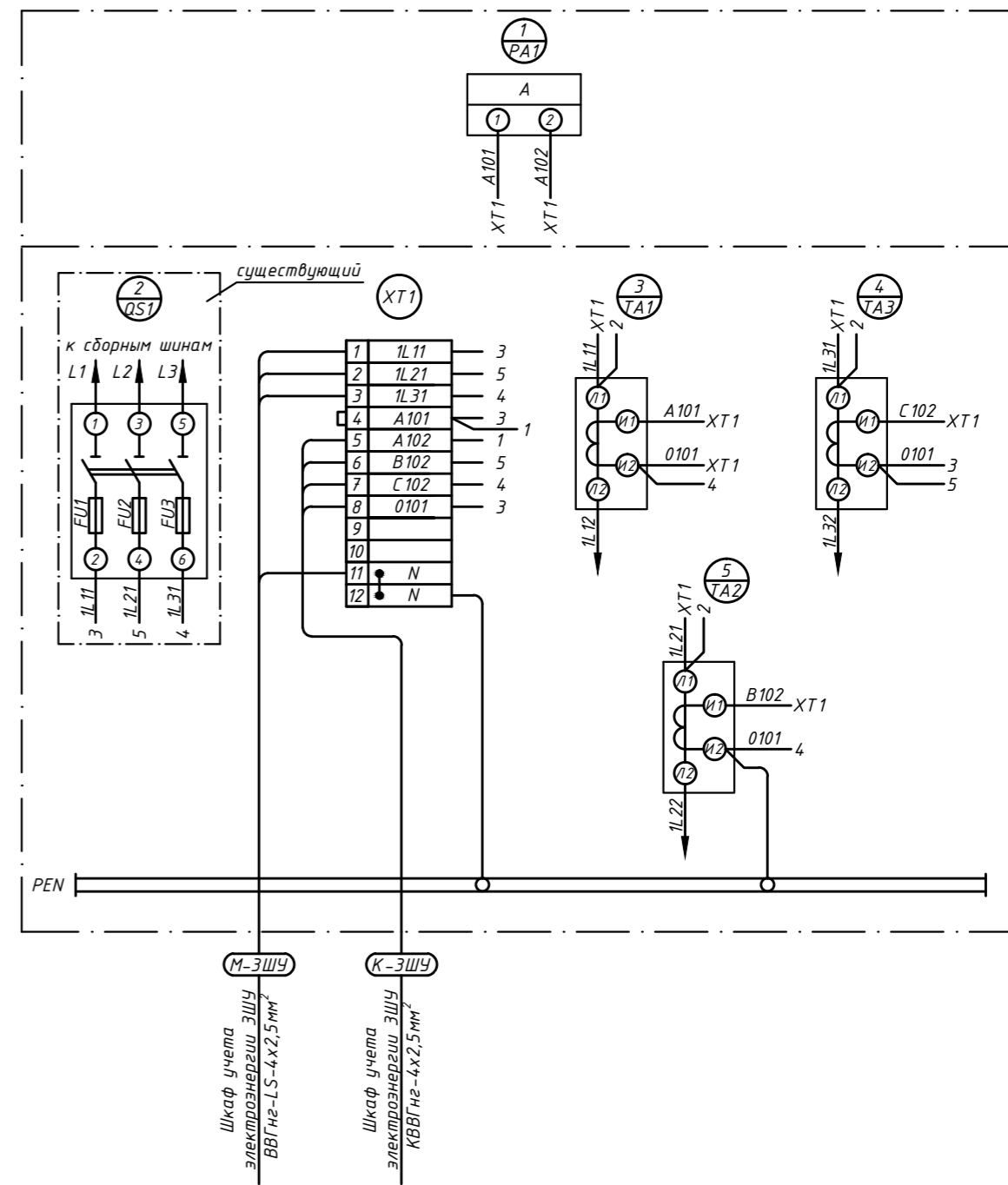
Панель №1. Линия №3.  
Вид спереди



Панель №3. Линия №1.  
Вид спереди



Панель №5. Линия №1.  
Вид спереди



Монтаж цепей измерения выполнить проводом ПВ1-1х2,5мм ГОСТ 6323-79

Изм.	Лист	№	чч	Имя	Подпись	Дата
Разраб.	Ситников					
Комплектная трансформаторная подстанция 2х10кВ-1600кВА/0,4. Установка счетчиков электрической энергии.						
Схема электрическая соединений.						

Имя и дата  
Подпись и дата  
Взам.инв.№