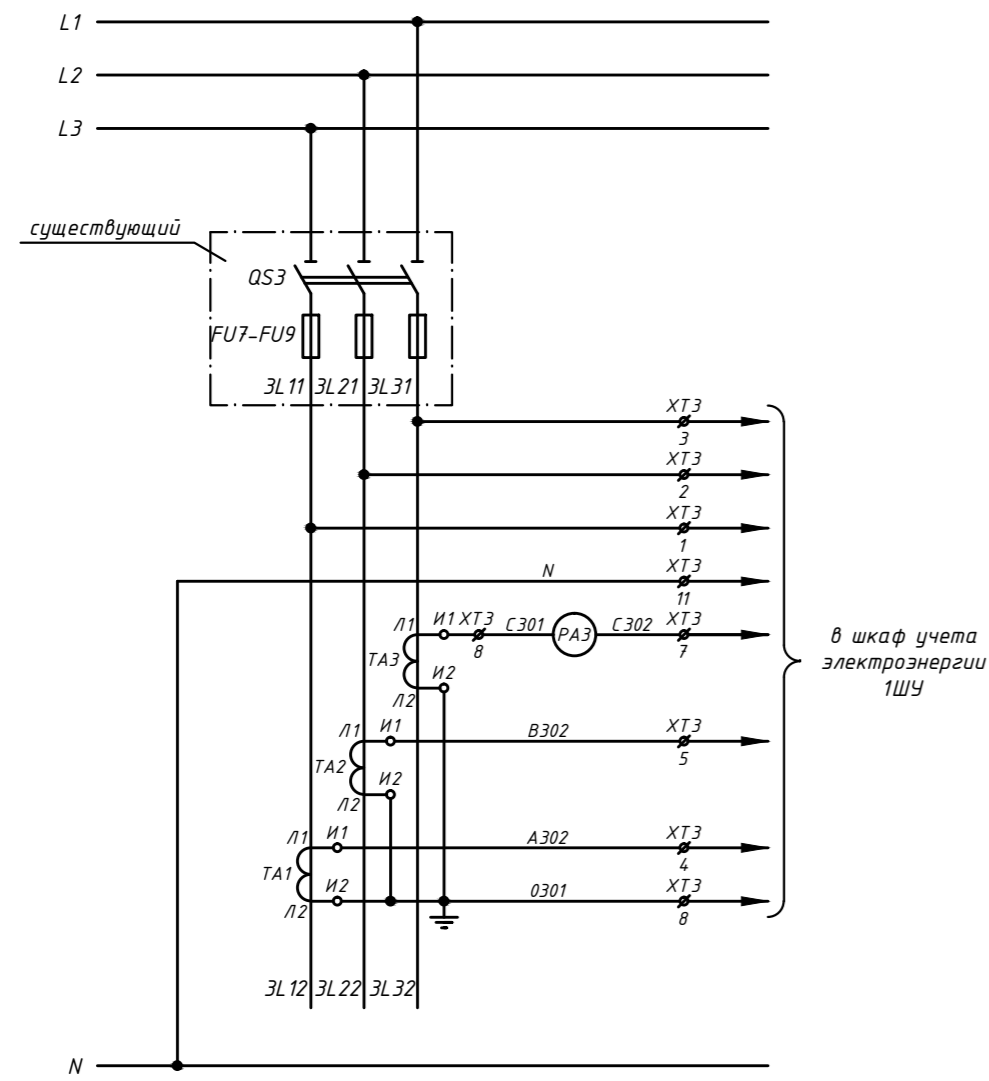
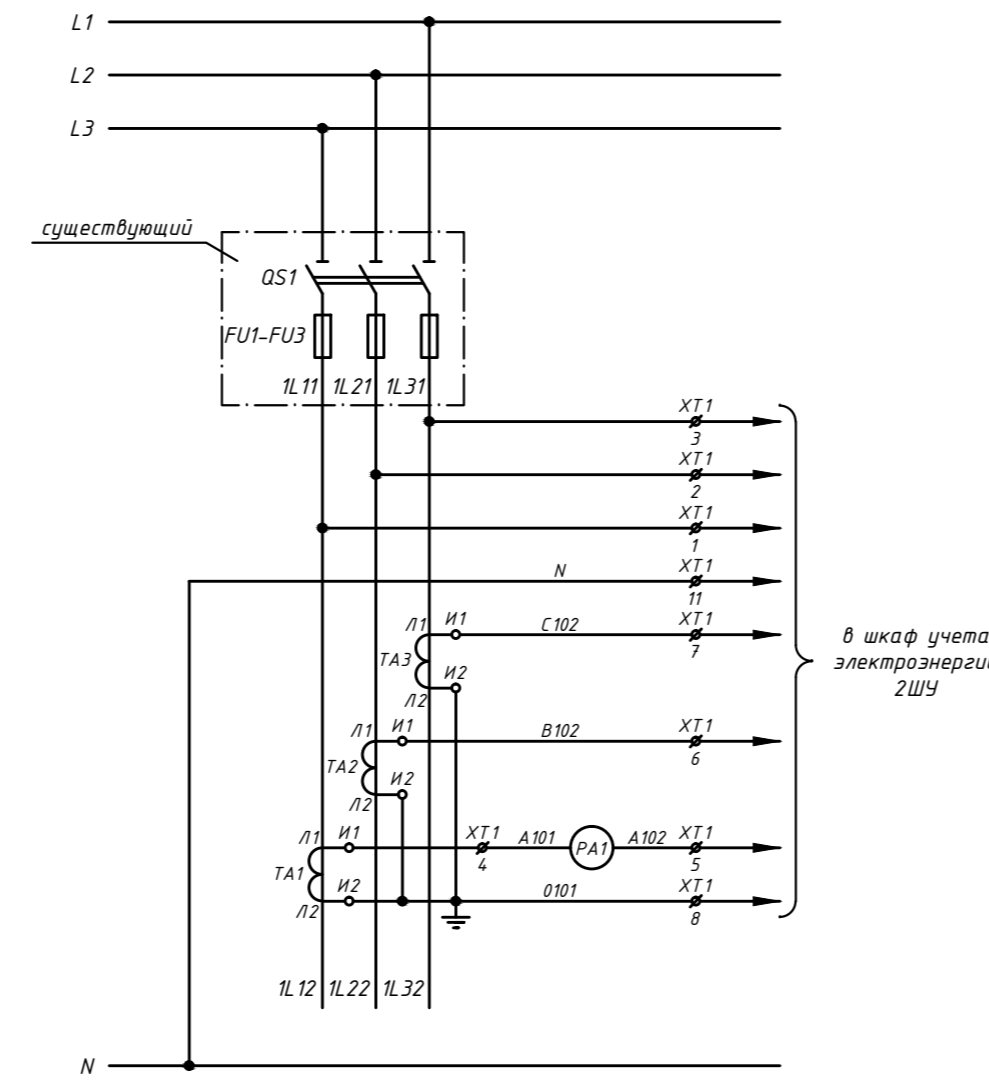


Инв.№ подл. Подпись и дата. Взам.инв.№

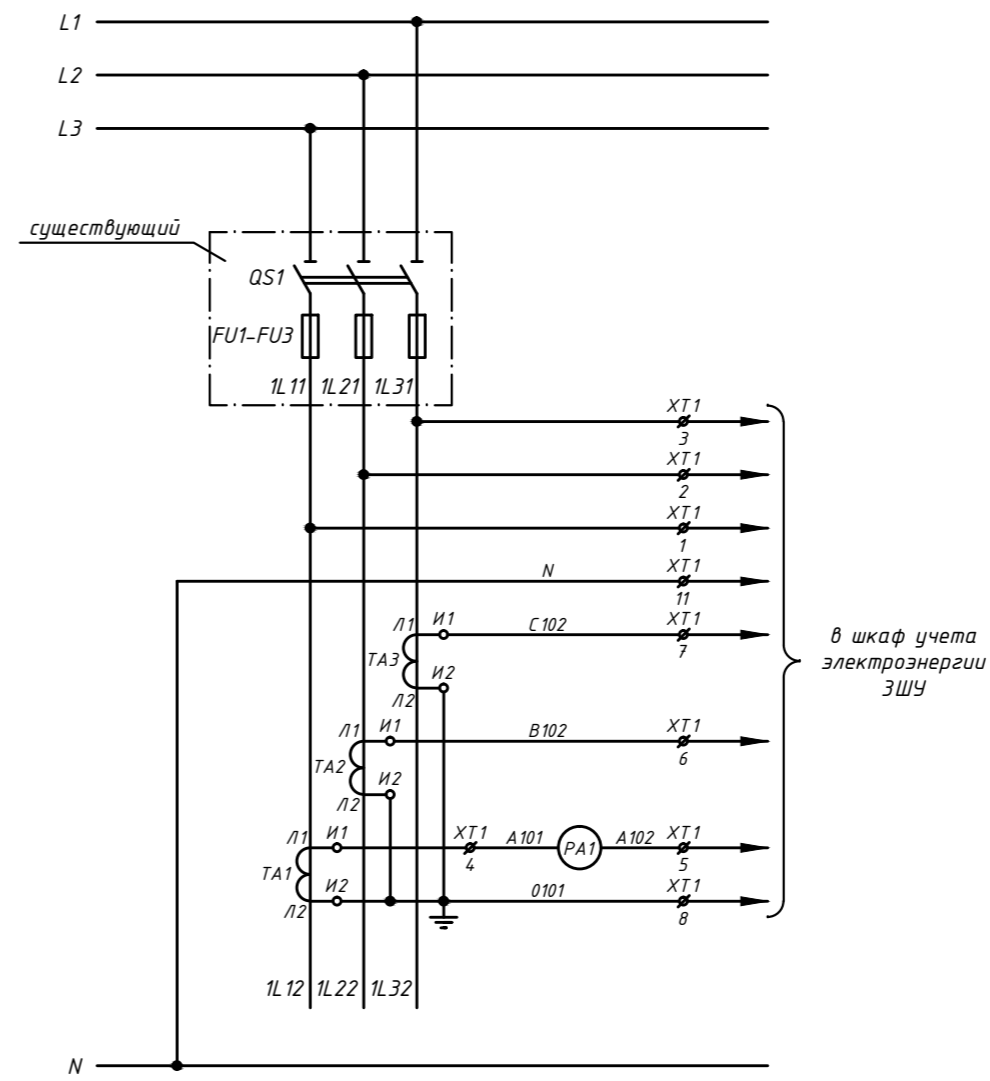
Панель №1
Линия №3



Панель №3
Линия №1



Панель №5
Линия №1



Марка, поз.	Наименование	Тип	Технич. данные, размер	Кол.	Примеч.
Панель №1					
ТА1-ТА3	Трансформатор тока	ТШП-0,66	300А/5А	3	
Панель №3					
ТА1-ТА3	Трансформатор тока	ТШП-0,66	300А/5А	3	
Панель №5					
ТА1-ТА3	Трансформатор тока	ТШП-0,66	300А/5А	3	

Изм.	Лист	№ уч.	Ввод.	Подпись	Дата	Комплексная трансформаторная подстанция 2КТПН-1600/6/0,4-Ч/400кВА счетчиков электрической энергии.	Стадия	Лист	Листов
Разраб.	Ситников						Схема электрическая принципиальная.		
2012г.							Формат: А4х4		