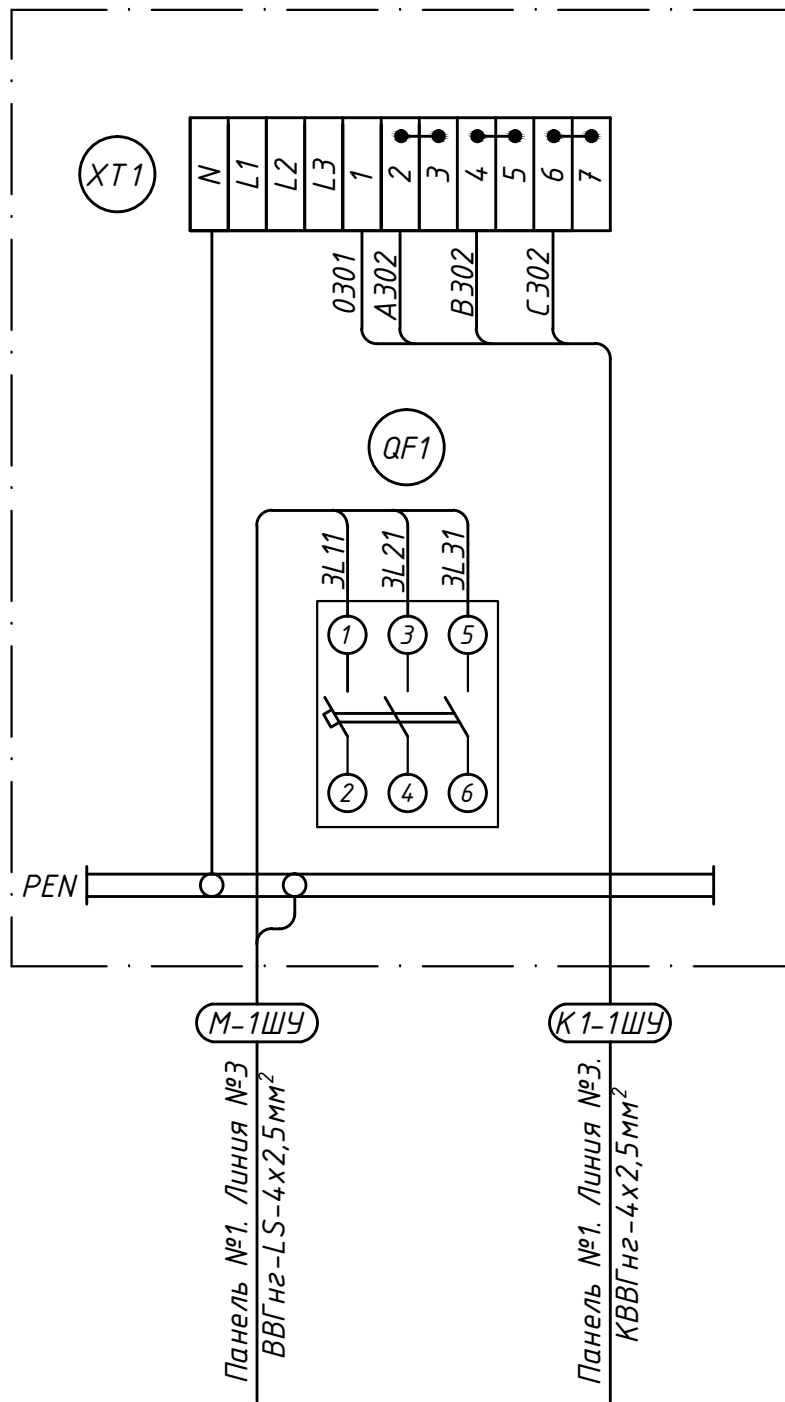
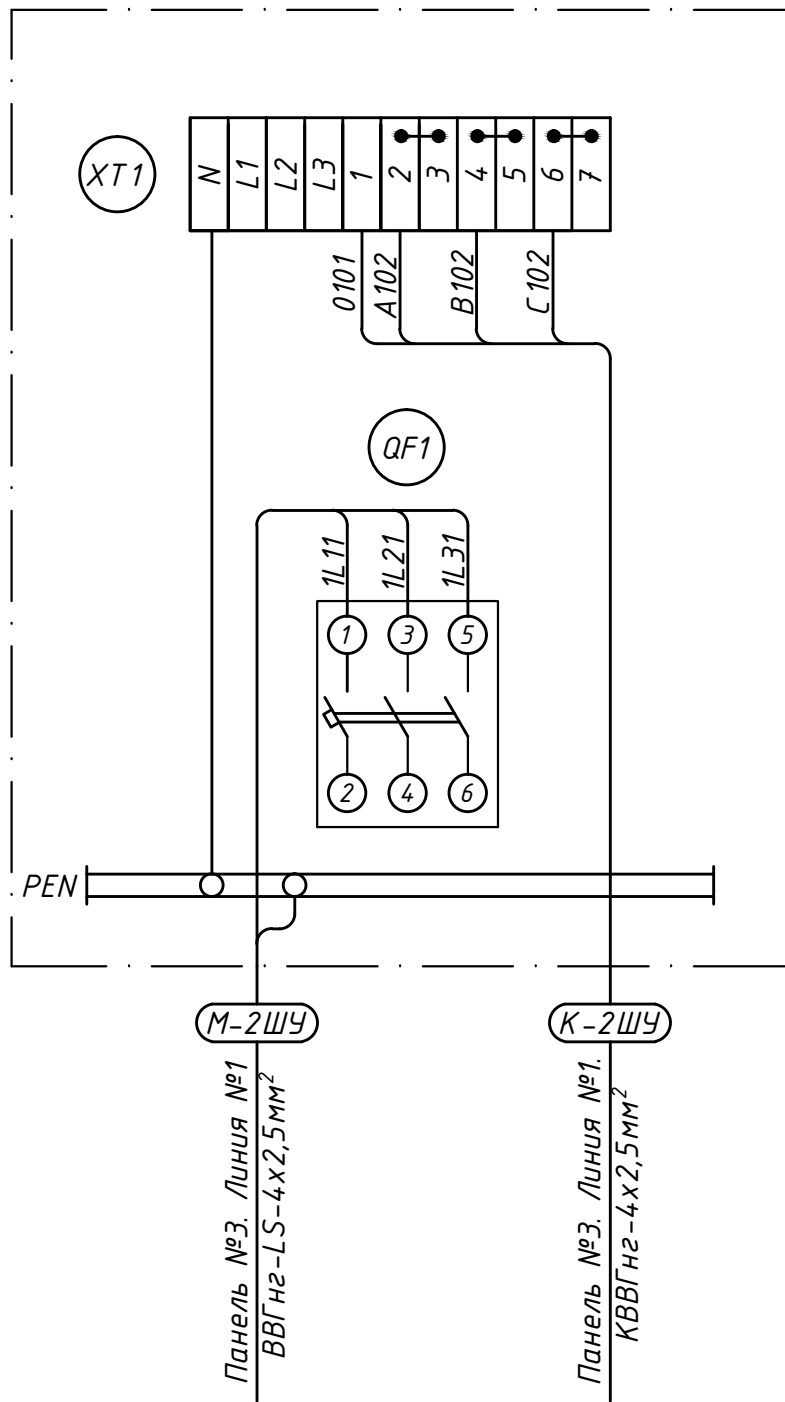


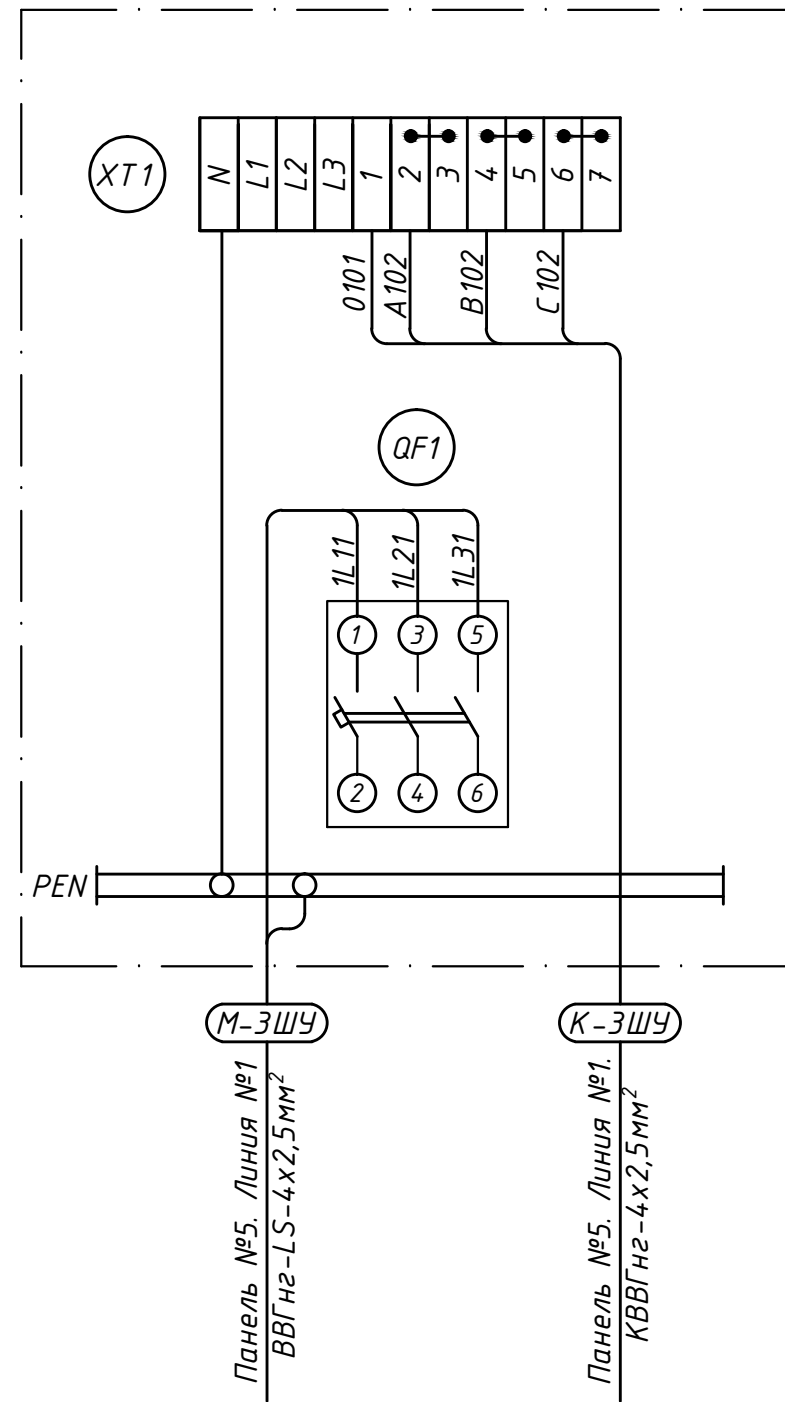
Шкаф учета
электроэнергии 1ШУ



Шкаф учета
электроэнергии 2ШУ



Шкаф учета
электроэнергии 3ШУ



Инв.№ подл.	Подпись и дата	Взам.инв.№

Изм.	Лист	№ уч. № док.	Подпись	Дата	Комплектная трансформаторная подстанция 2КТПНУ-1600/6/0,4. Установка счетчиков электрической энергии.	Стадия	Лист	Листов
Разраб.	Ситников				Шкафы учета электроэнергии 1ШУ-3ШУ. Схема электрическая подключения.			