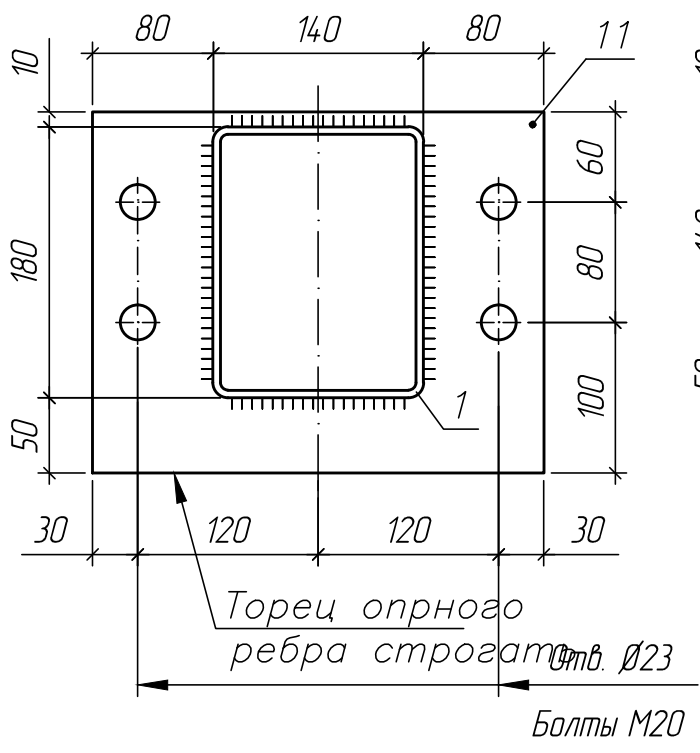
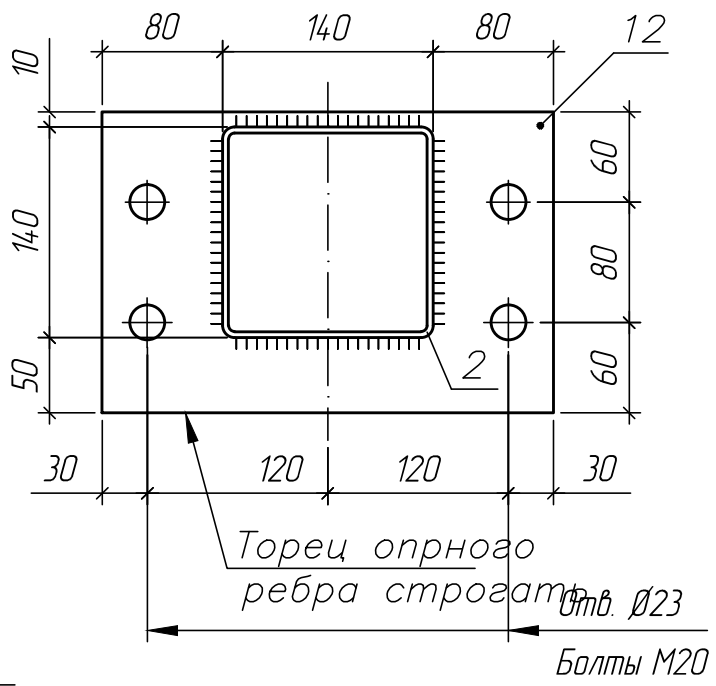


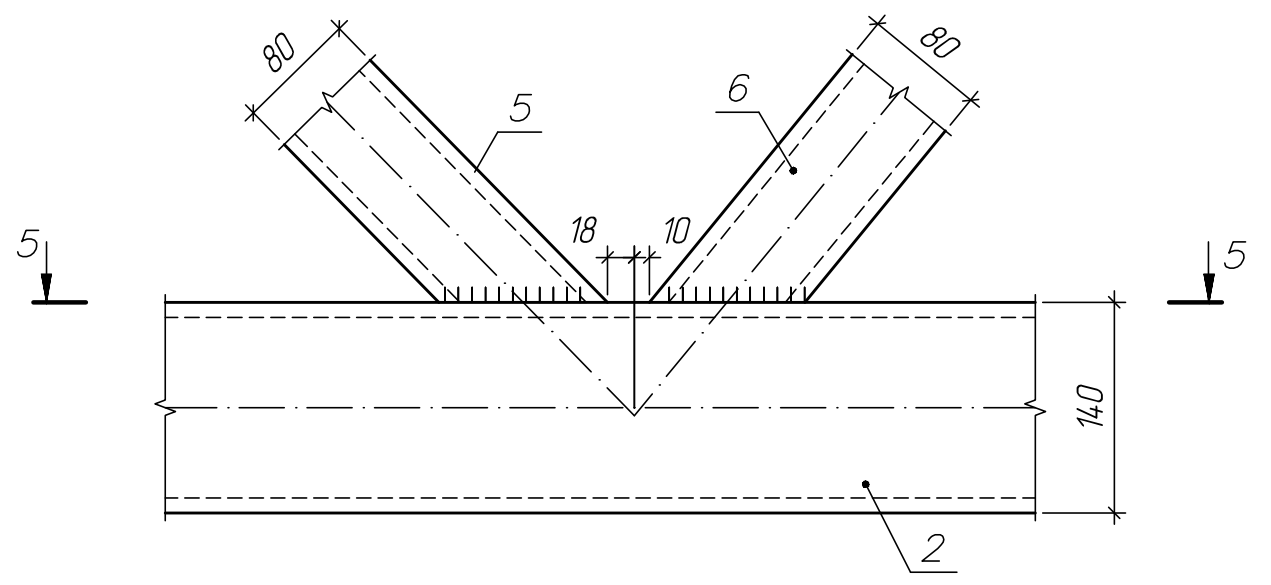
1-1
M 1:5



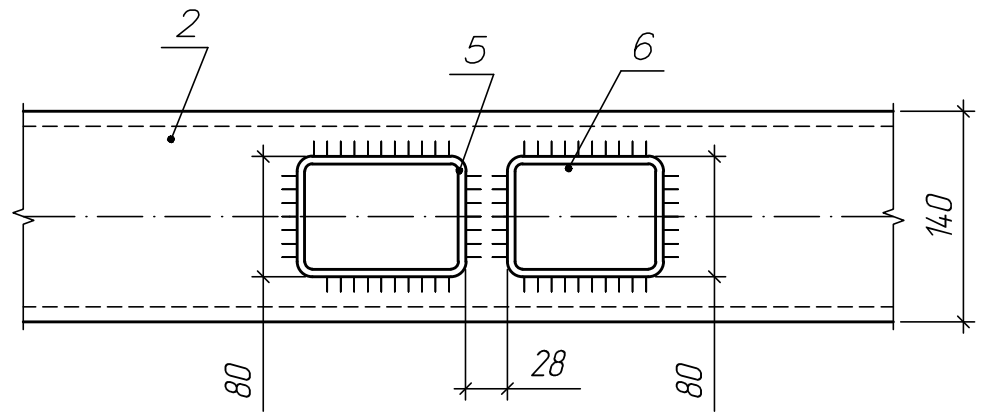
2-2
M 1:5



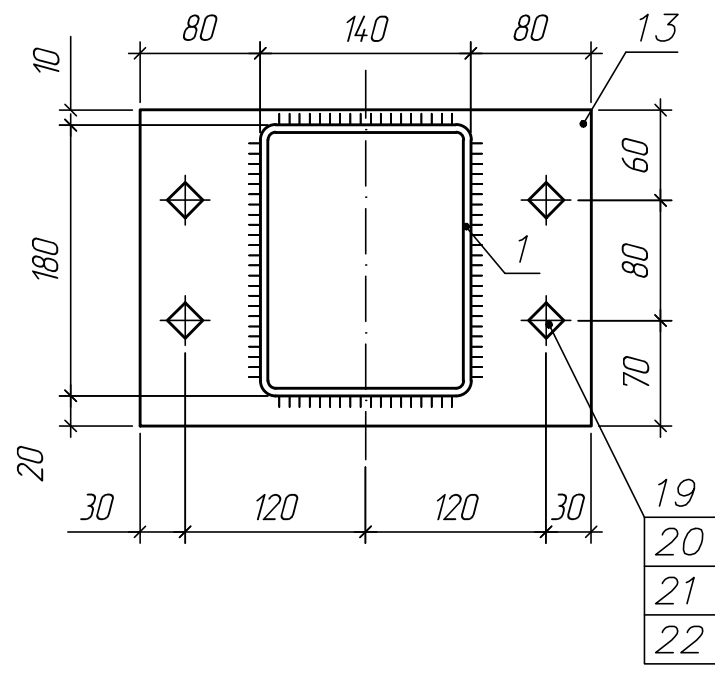
1/18 (M 1:5)



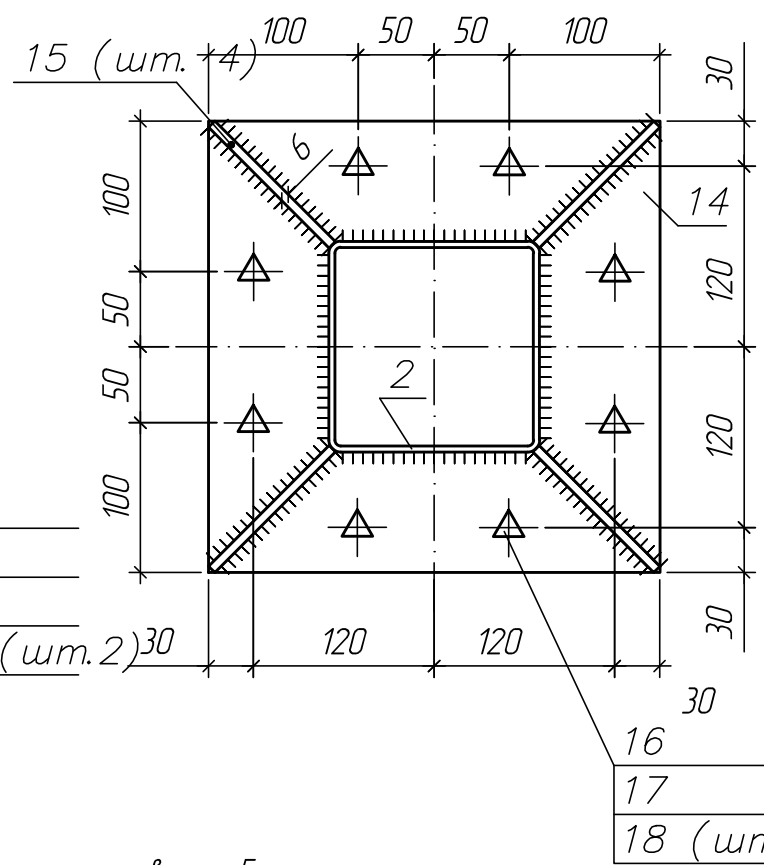
5-5



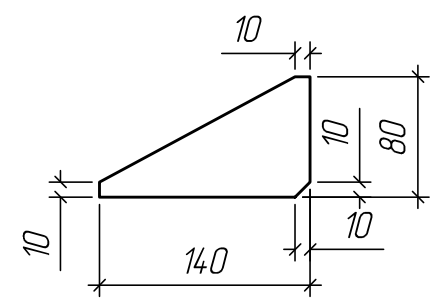
3-3
M 1:5



4-4
M 1:5



Дет. поз. 15
M 1:5



- 1. Общие указания см. лист КМ-3.
- 2. Неуказанные катеты сварных швов принимают равными 5 мм.