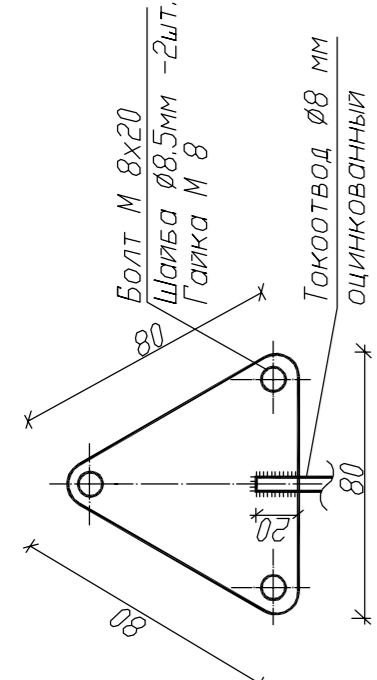


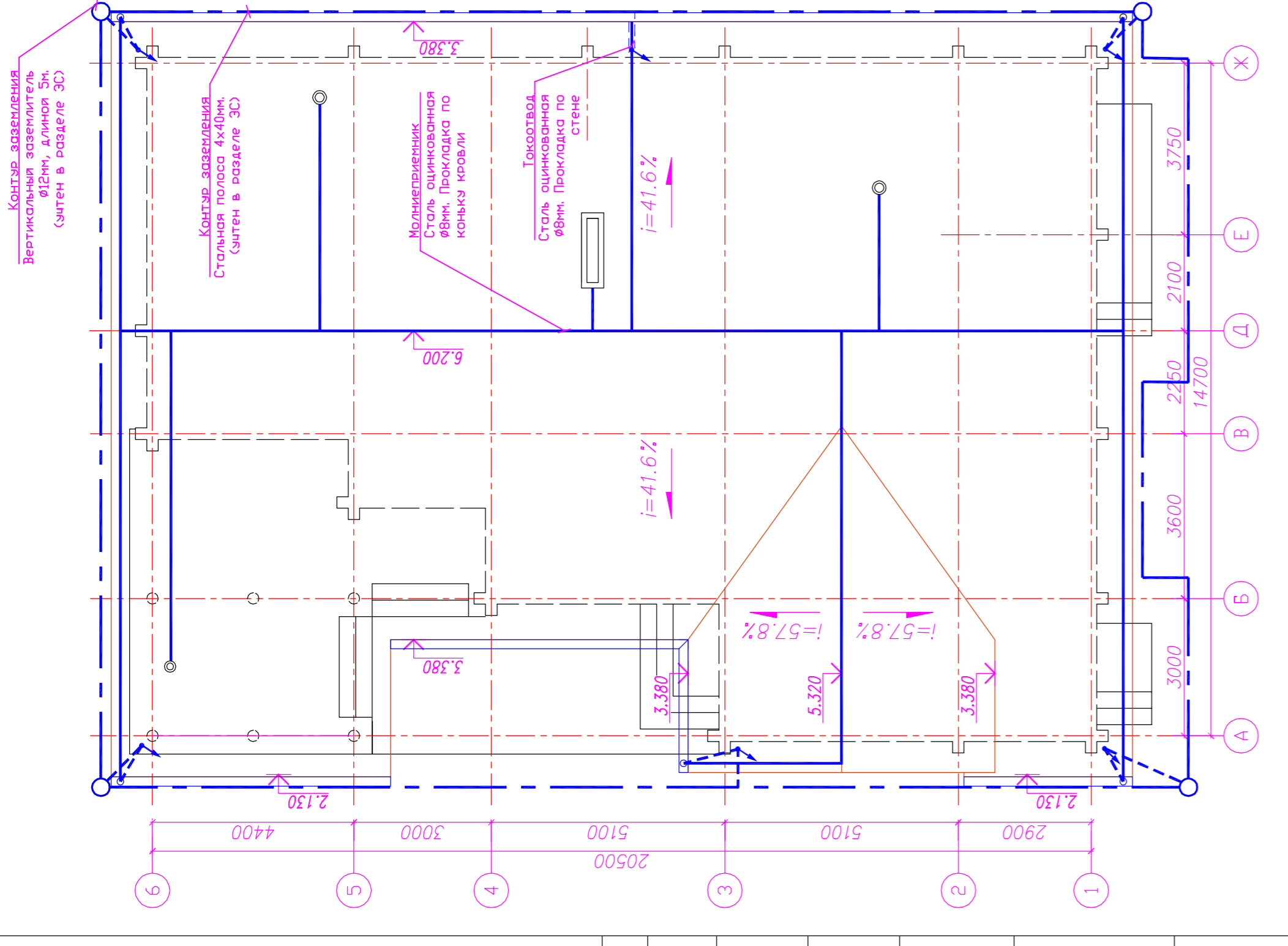
Узел 1

Присоединение токопровода к металлическому колпаку трубы



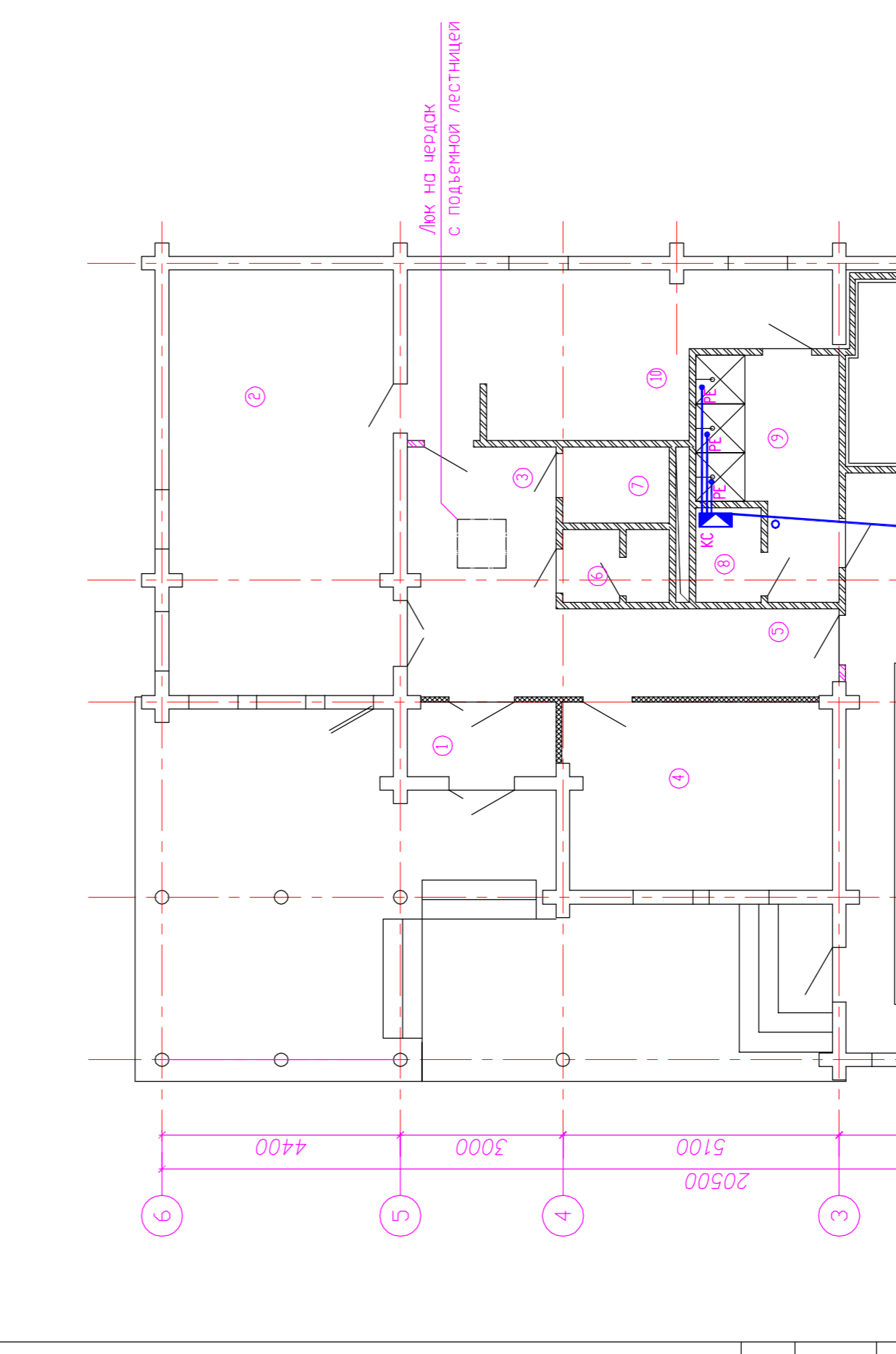
Согласно ТКП 336-2011 установлен IV уровень молниезащиты. Молниеприемником является оцинкованный стальной прут Ø8 мм, закрепленный на коньке кровли на расстоянии 0,1 м от конька. Токопроводами являются шесть оцинкованных стальных прутьев Ø8 мм, закрепленных вертикально на стене на расстоянии 0,15 м от стены. Каждый токопровод присоединяется к контуру заземления. Контур заземления уложен в разделе ЭС. В качестве токопроводов могут быть использованы металлические лестницы, водостоки из оцинкованной стали. Токопроводы, прокладываемые по наружным стенам здания, раскладывают на расстоянии не менее 3 м от входов или в местах, недоступных для прикосновения людей. К токопроводам присоединить металлические колпаки труб с помощью прижимных устройств (Узел 1).

ИЗМ.		КОЛ. ЧИ.	ЛИСТ	№ ДИСТ.	ПОДПИСЬ	ДАТА	КАТЕГОРИЯ ПОМЕЩЕНИЯ ПО ВЕРИФИКАЦИИ ВЗРЫВООПАСНОСТИ	
						06.13	А	
ТИП							Заяч	СТАДИЯ
Гл. спец.							Пос	ЛИСТ
Инженер							Электротехнический	А
Инженер							Электротехнический	8
Н. контр.							Заяч	ЛИСТ
Молниезащита							А	ЛИСТОВ
План кровли.							А	ЛИСТОВ
Молниезащита							А	ЛИСТОВ
02П/2012(9-3.1)-6-ЭМ							А	ЛИСТОВ
"Производственно-складской комплекс с АБК" на территории Узденского района в д. Жмаки							А	ЛИСТОВ
Реабилитационный комплекс							А	ЛИСТОВ
СТС КАМАТ							А	ЛИСТОВ
КОПИРОВА							А	ЛИСТОВ
ФОРМАТ А3							А	ЛИСТОВ



Изм. №	Дата	Лист	Листов
Изм. №	Дата	Лист	Листов
Изм. №	Дата	Лист	Листов

№	НАИМЕНОВАНИЕ	ПЛОЩАДЬ м2	КАТЕГОРИЯ ПОМЕЩЕНИЯ ПО ВЕРИФИКАЦИИ ВЗРЫВООПАСНОСТИ
1	Тепловая таньяр	3,78	А
2	Комната отдыха	32,51	А
3	Вестибюль	12,60	А
4	Медпункт	16,92	А
5	Коридор	8,42	А
6	Санузел	2,48	А
7	Комната взорванного инвентаря	2,75	А
8	Санузел	2,09	А
9	Душевая	9,61	А
10	Раздевальня	20,04	А
11	Парная	12,06	А
12	Зал бассейна	51,66	А
13	ИТП	11,00	А
14	Техническое помещение (ВК)	12,70	А
15	Электрощитовая	3,84	А
16	Подсобное пом. для хранения пем-чирконов	14,84	А
ИТОГО		216,68	А

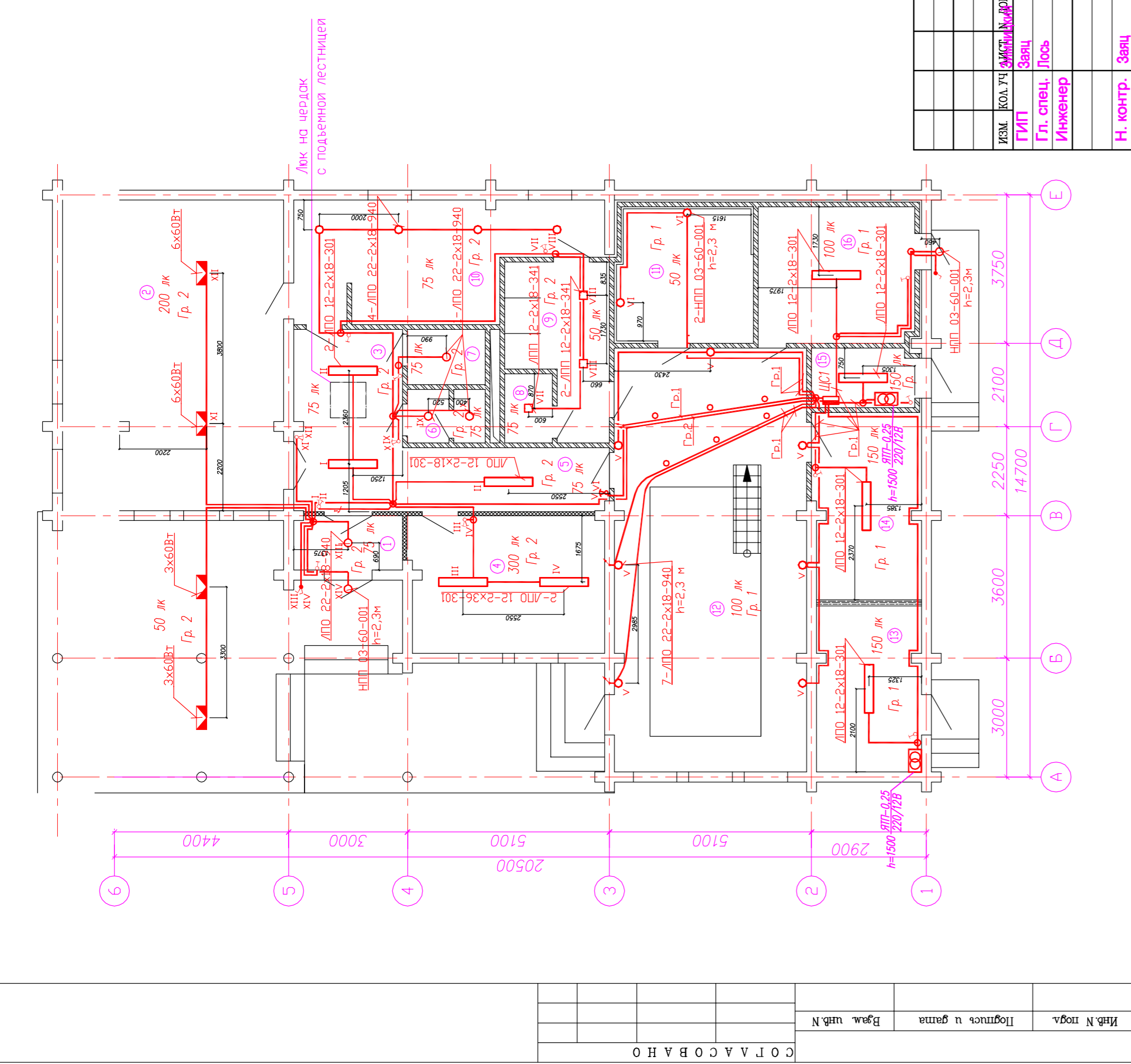


Изм. №	Дата	Лист	Листов
Изм. №	Дата	Лист	Листов
Изм. №	Дата	Лист	Листов

ИЗМ.		КОЛ. ЧИ.	ЛИСТ	№ ДИСТ.	ПОДПИСЬ	ДАТА	КАТЕГОРИЯ ПОМЕЩЕНИЯ ПО ВЕРИФИКАЦИИ ВЗРЫВООПАСНОСТИ
						06.13	С
ТИП							Заяч
Гл. спец.							Пос
Инженер							Электротехнический
Инженер							Электротехнический
Н. контр.							Заяч
Реабилитационный комплекс							С
План на отм. 0.000. Дополнительное уравнивание потенциалов							С
02П/2012(9-3.1)-6-ЭМ							С
"Производственно-складской комплекс с АБК" на территории Узденского района в д. Жмаки							С
Реабилитационный комплекс							С
СТС КАМАТ							С
КОПИРОВА							С
ФОРМАТ А3							С

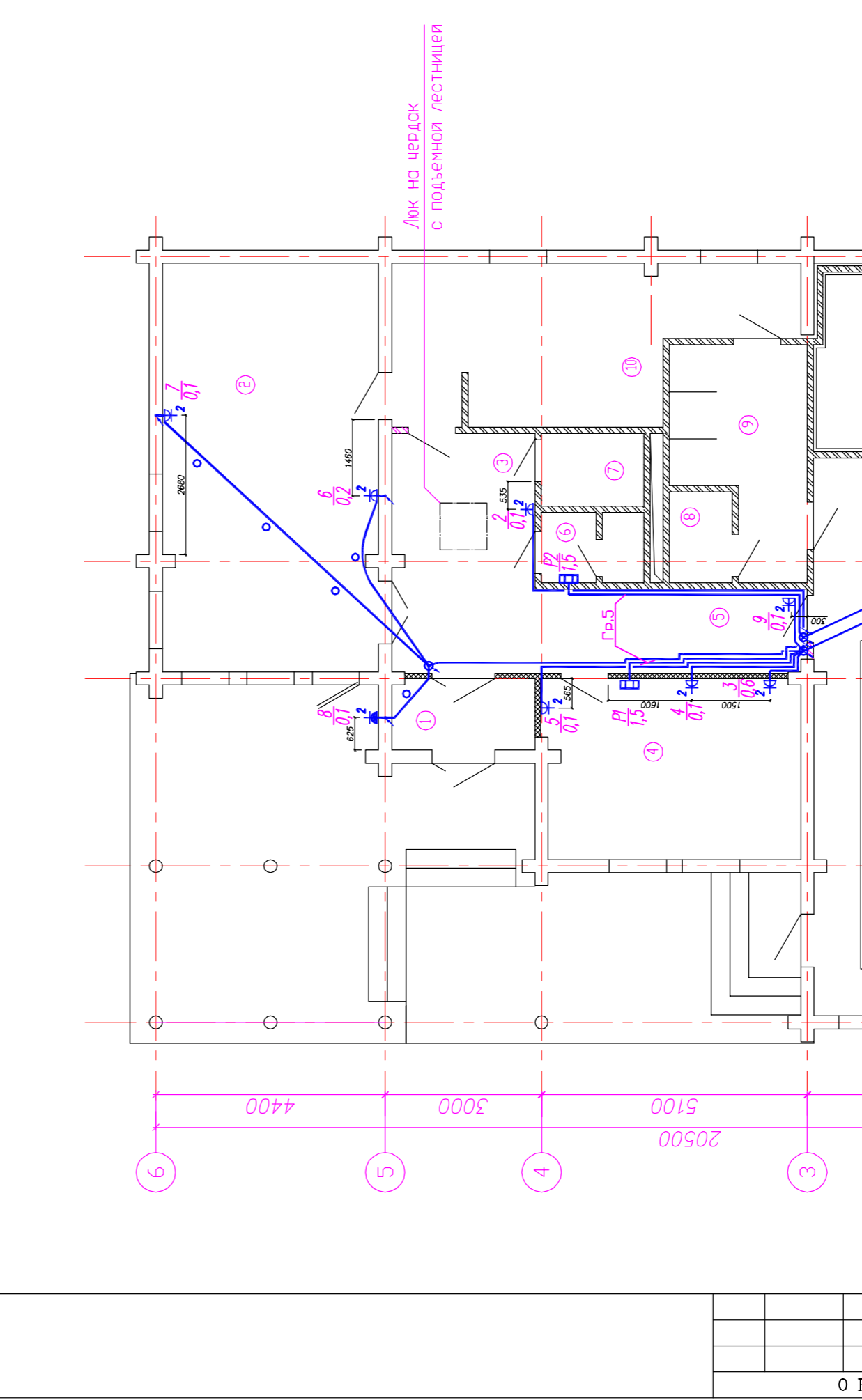
Изм. №	Дата	Лист	Листов
Изм. №	Дата	Лист	Листов
Изм. №	Дата	Лист	Листов

№	НАИМЕНОВАНИЕ	ПЛОЩАДЬ м2	КАТЕГОРИЯ ПОМЕЩЕНИЯ ПО ВЕРИФИКАЦИИ ВЗРЫВООПАСНОСТИ
1	Тепловая таньяр	3,78	А
2	Комната отдыха	32,51	А
3	Вестибюль	12,60	А
4	Медпункт	16,92	А
5	Коридор	8,42	А
6	Санузел	2,48	А
7	Комната взорванного инвентаря	2,75	А
8	Санузел	2,09	А
9	Душевая	9,61	А
10	Раздевальня	20,04	А
11	Парная	12,06	А
12	Зал бассейна	51,66	А
13	ИТП	11,00	А
14	Техническое помещение (ВК)	12,70	А
15	Электрощитовая	3,84	А
16	Подсобное пом. для хранения пем-чирконов	14,84	А
ИТОГО		216,68	А



Изм. №	Дата	Лист	Листов
Изм. №	Дата	Лист	Листов
Изм. №	Дата	Лист	Листов

№	НАИМЕНОВАНИЕ	ПЛОЩАДЬ м2	КАТЕГОРИЯ ПОМЕЩЕНИЯ ПО ВЕРИФИКАЦИИ ВЗРЫВООПАСНОСТИ
1	Тепловая таньяр	3,78	А
2	Комната отдыха	32,51	А
3	Вестибюль	12,60	А
4	Медпункт	16,92	А
5	Коридор	8,42	А
6	Санузел	2,48	А
7	Комната взорванного инвентаря	2,75	А
8	Санузел	2,09	А
9	Душевая	9,61	А
10	Раздевальня	20,04	А
11	Парная	12,06	А
12	Зал бассейна	51,66	А
13	ИТП	11,00	А
14	Техническое помещение (ВК)	12,70	А
15	Электрощитовая	3,84	А
16	Подсобное пом. для хранения пем-чирконов	14,84	А
ИТОГО		216,68	А



Изм. №	Дата	Лист	Листов
Изм. №	Дата	Лист	Листов
Изм. №	Дата	Лист	Листов

ИЗМ.		КОЛ. ЧИ.	ЛИСТ	№ ДИСТ.	ПОДПИСЬ	ДАТА	КАТЕГОРИЯ ПОМЕЩЕНИЯ ПО ВЕРИФИКАЦИИ ВЗРЫВООПАСНОСТИ
						06.13	А
ТИП							Заяч
Гл. спец.							Пос
Инженер							Электротехнический
Инженер							Электротехнический
Н. контр.							Заяч
План на отм. 0.000. Электропроектирование.							А
02П/2012(9-3.1)-6-ЭМ							А
"Производственно-складской комплекс с АБК" на территории Узденского района в д. Жмаки							А
Реабилитационный комплекс							А
СТС КАМАТ							А
КОПИРОВА							А
ФОРМАТ А3							А

Изм. №	Дата	Лист	Листов
Изм. №	Дата	Лист	Листов
Изм. №	Дата	Лист	Листов