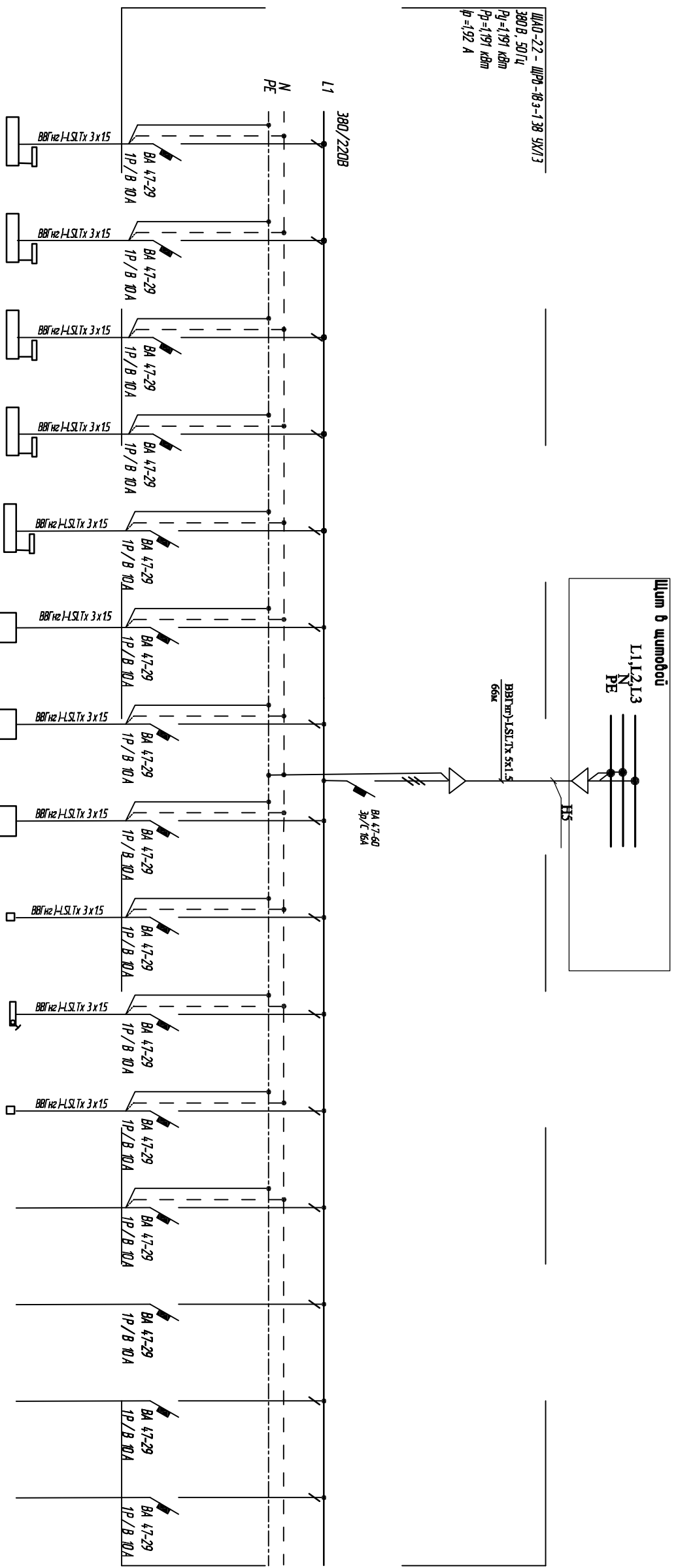


Согласовано

инв. № подл. Подпись и дата Взамен инв.

Данные питающей сети		Щит распределительный № по плану		Маркировка и сечение проводника	Маркировка или длина участка сети	Электроприемник
Тип напряжения	Расчетный ток, А	Автомат отходящих линий	Контактор			
Установленная мощность, кВт		Контактор номинал (А)	Контактор номинал (А)	Номинал (А) диф. ток (мА)	Номинал (А)	
Входное УЗО		Номинал (А)				

ЩАО-22 - ЩР-103-138 УХЛ3
 380 В, 50 Гц
 $R_{\Sigma} = 1,191$ Ом
 $P_{\Sigma} = 1,191$ кВт
 $I_{\Sigma} = 1,92$ А



Группа	Условное обозначение на плане	Номинал (А)	Расчетный ток (А)	Мощность (кВт)	Наименование электроприемника, место установки
Гр. 1-1А	2 шт.	L1	0,42	0,72	Бытовые электроприемники, облучатели помещений (50,51)
Гр. 1-2А	2 шт.	L2	0,42	0,72	Бытовые электроприемники, облучатели помещений (48, 49)
Гр. 1-3А	2 шт.	L3	0,42	0,72	Бытовые электроприемники, облучатели помещений (13, 14)
Гр. 1-4А	2 шт.	L1	0,42	0,72	Бытовые электроприемники, облучатели помещений (11, 12)
Гр. 1-5А	3 шт.	L2	0,224	1,17	Бытовые электроприемники, облучатели помещений (2,3,9)
Гр. 1-6А	2 шт.	L3	0,44	0,73	Административное освещение помещений (52)
Гр. 1-7А	2 шт.	L1	0,44	0,73	Административное освещение помещений (6)
Гр. 1-8А	5 шт.	L2	0,306	1,46	Административное освещение помещений (54)
Гр. 1-9А	4 шт.	L3	0,072	0,06	Декоративное освещение помещений (13, 48, 49, 50)
Гр. 1-10А	3 шт.	L1	0,039	0,2	Местное освещение помещений (12, 17, 51)
Гр. 1-11А	2 шт.	L2	0,006	0,18	Декоративное освещение помещений (3)
Гр. 1-12А		L3			Резерв
Гр. 1-13А		L1			Резерв
Гр. 1-14А		L2			Резерв
Гр. 1-15А		L3			Резерв

Допускается установка аппаратов защиты других заводов изготовителей по выбору заказчика с аналогичными техническими параметрами согласно проекту и имеющим сертификаты соответствия Госстандарта России.

Изм.	Кол-во	Лист	№ док.	Подп.	Долг.
ТИП		Корректировка			
Разработал		Суб			
Н. контр.		Вечерская			
ЩАО-2.1			Терапевтический корпус нефрологического отделения 2-й этаж		
Принципиальная однолинейная схема			"Проект-полисервис"		