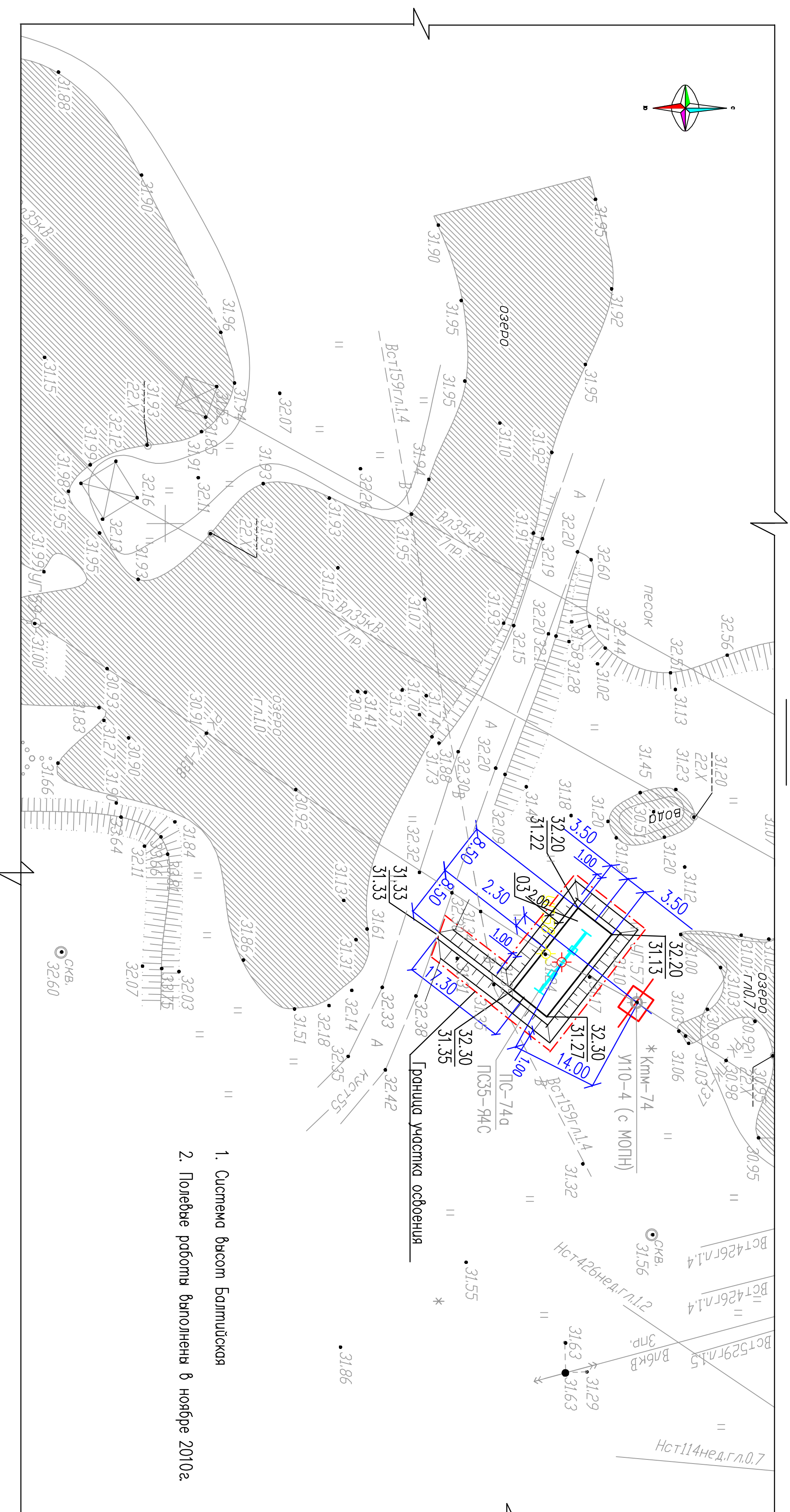


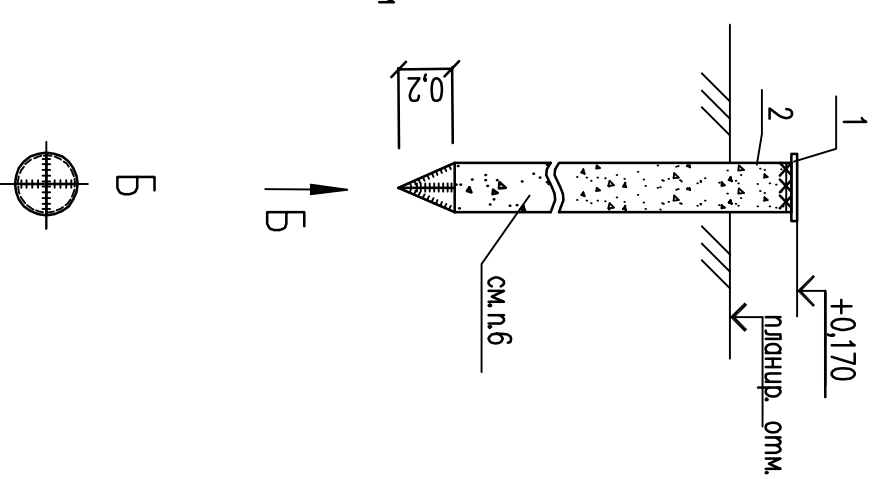
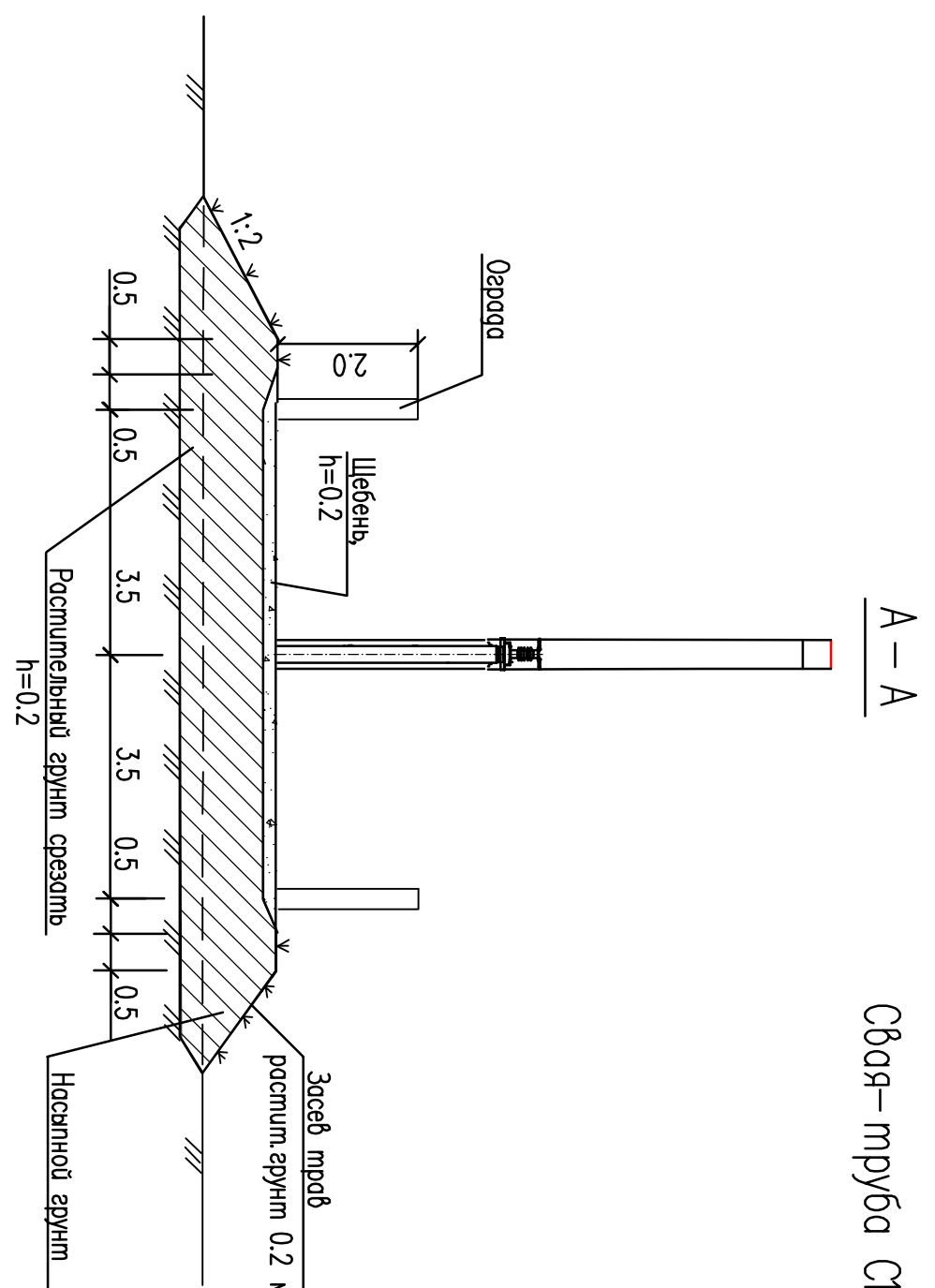
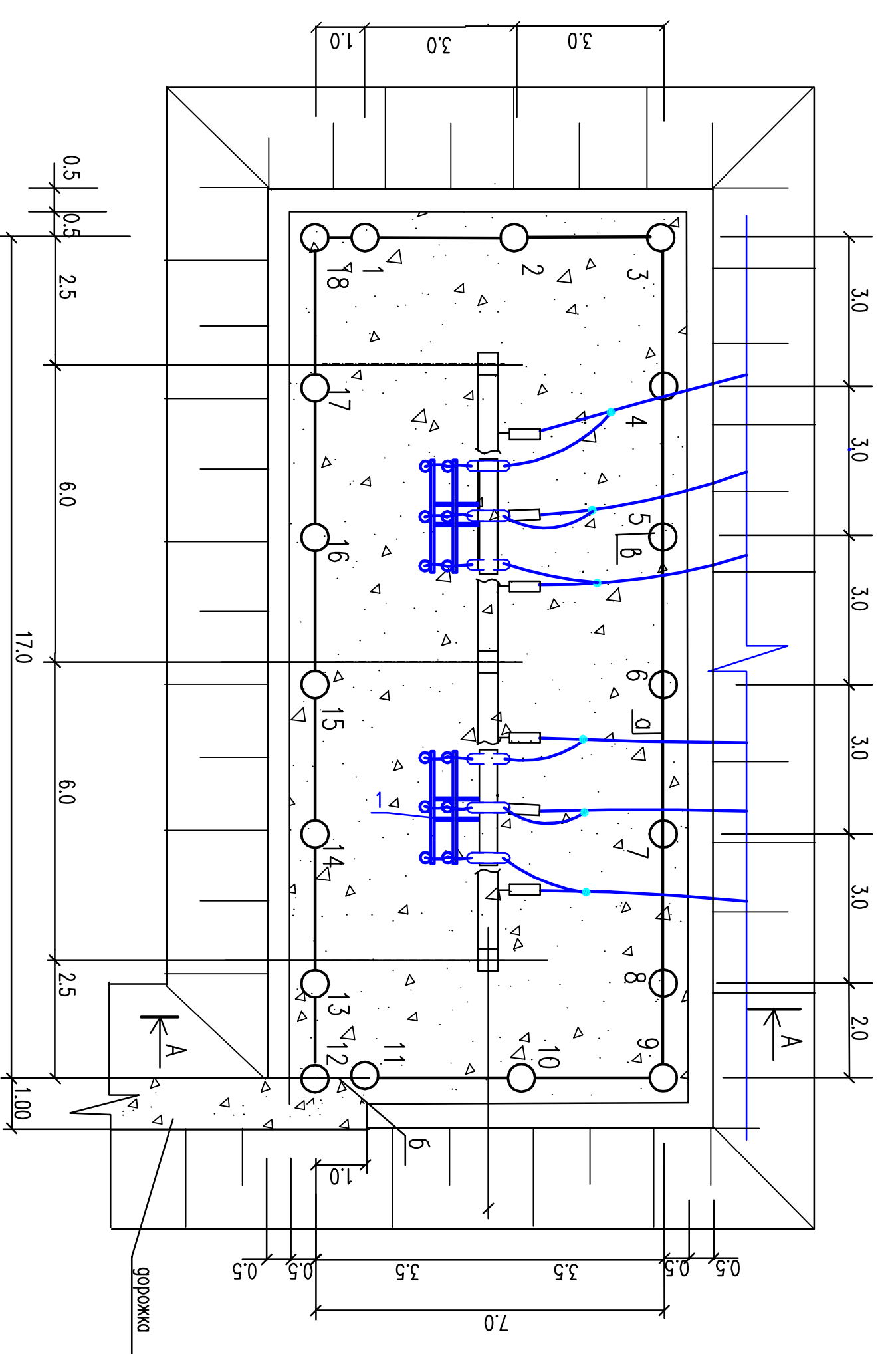
РАЗБИВОЧНЫЙ ПЛАН

М 1:500



1. Система высот Болгуская
2. Полевые работы выполнены в ноябре 2010г.

М 1:100



Свая-труба С1 под створку металлокамерной ограды

ЭКСПЛИКАЦИЯ ЭЛЕМЕНТОВ И СООРУЖЕНИЙ

Лист обозначение	Наименование	Кол-во, шт.	Примечания
03	Узел подкрепления КЛ ЗС №8 N3	1	

ВЕДОМОСТЬ ЭЛЕМЕНТОВ ОТРАЖЕНИЯ

Лист обозначение	Наименование	Кол.м.п.	Примечание
а	Металлическая ограда из сетчатых панелей по металлокамерным створкам, h=2.0 м	47.0	ПЗР 2005-26 0007Промышленно-ремонт.Воронеж
б	Калитка, шт.	1	
в	Свая-труба С1 под створку металлокамерной ограды, шт.	18	

ВЕДОМОСТЬ ПОКРЫТИЯ

Обозначение	Наименование	Ед. изм.	Количество	Примечание
	Щель	м ²	160.0	h=0.2

ОСНОВНЫЕ ПОКАЗАТЕЛИ

Площадь участка освещения, м² - 505.0
Площадь участка в ограде, м² - 119.0

1. За оптоволоконные отметки 0,000 принята планировочная отметка площадки.
2. Металлокамерный створок С1, находящийся выше отметки земли орошает здание №115 по ГОСТ 6465-76* в два слоя по фундаментам ПР-017 ГОСТ 25129-82*.
3. Поверхность створки С1, находящаяся в фундаменте, покрыта эмаляем ЖС-759 в 4 слоя по фундаменту ЖС-059 ГОСТ 23494-79*. Поверхности металлокамерных створков и покрытие проволочной сеткой в фундаменте выполнены в соответствии с условиями СНиП 3.03.01-87, СНиП 3.02.01-87.
4. Свая погружена в предварительно пробуренные лунки глубиной 2.2 м.
5. Пространство между створом и стеной лунки заполнено негорючим песком с мелкозернистым наполнителем.
6. В целях предотвращения коррозии створки, после прогрузки в нее допустить, а также для улучшения антикоррозийных условий, после прогрузки заполнить лунку раствором цемента-песочной смеси состава 1:8 на 250 мм выше пробки закладки.
7. Все работы выполнялись в соответствии с условиями СНиП 3.03.01-87, СНиП 3.02.01-87.
8. Сборку бетонных элементов типа ЖББ по ГОСТ 9467-75* Клетки шло рабон выполнены по месту сформованы бетоном.

Лист	Код	Лист	Лист	Лист
ВЛ 35.48	Р	31		
План для подкрепления КЛ ЗС №8 N3				

Инв. N подл.	Подп. и дата	Взам. инв. N	Согласовано	