

						ТМ			
						Жилой дом по адресу: Московская область,			
Изм.	Кол. уч.	Лист	№ док.	Подп.	Дата	Жилой дом	Страна	Лист	Листов
Разработан							п	1	7
Проверен									
						Тепловая схема котельной			

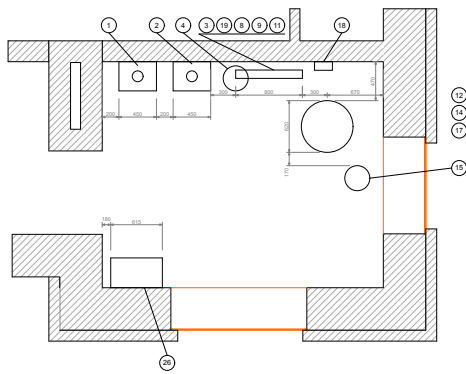
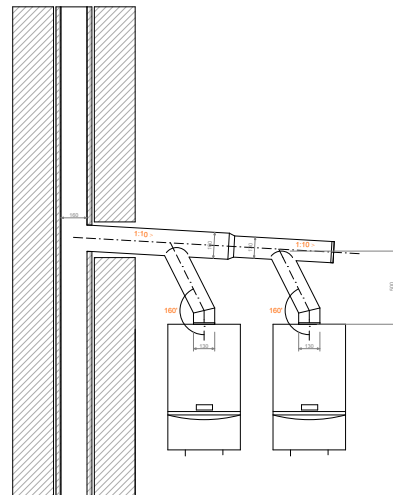


СХЕМА МОНТАЖА ГАЗОХОДА



Спецификация оборудования

- Котел газовый №1 Vaillant aтоTEC VU 24 кВт (ведущий)
- Котел газовый №2 Vaillant aтоTEC VU 24 кВт (ведущий)
- Тепловой модуль ГероТРОГ/ОК-ЭКО (2х1с) 30-60 кВт
- Бак мембранный СО
- Кран шаровый полнопроходной
- Фильтр сетчатый муфтовый
- Клапан балансировочный
- Клапан обратный
- насосная группа теплого пола
- насосная группа радиаторного отопления
- полотенцесушитель
- насосная группа загрузки бойлера ГВС
- бойлер ГВС Laprea GX 200S
- кран шаровый дренажный
- группа безопасности бойлера ГВС
- мембранный бак бойлера ГВС
- клапан обратный
- насос рециркуляции ГВС
- дозатор подпитки
- Контроллер calorMATIC 630/2
- Датчик наружной температуры (в комплекте к calorMATIC 630/2)
- Датчик подающей линии (в комплекте к calorMATIC 630/2)
- Датчик бойлера ГВС (в комплекте к calorMATIC 630/2)
- Дистанционное управление VR 60/2
- Коммутационный модуль VR 32
- Накладной термостат
- Котел электрический Dakon DALINE PTE 45 кВт

						ТМ			
						Жилой дом по адресу: Московская область,			
Изм.	Кол. уч.	Лист	№ док.	Подп.	Дата	Жилой дом	Страна	Лист	Листов
Разработан							п	2	7
Проверен									
						Котельная. Размещение оборудования			