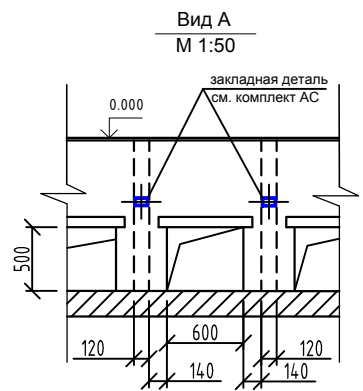


Экспликация помещений

Номер по плану	Наименование	Категория производства по взрывной, взрыво-пожарной, взрывной опасности по РД 34.03.350-98
Ⓘ	РУ-10 кВ I с.ш.	В4(Д)
Ⓜ	РУ-10 кВ II с.ш.	В4(Д)
Ⓝ	РУ 0,4 кВ	В4(Д)
Ⓚ	Камера трансформатора	В1(В)
Ⓛ	Службное помещение	



Перечень оборудования на плане

Поз.	Обозначение документа	Наименование	Ед. изм.	Кол.	Примечание
1	См. перечень камер 10кВ серии КСО 292, лист 4	Комплектное распределительное устройство 10 кВ из камер серии КСО 292 (проектируемое)	компл.	1	
2	См. перечень камер 10кВ серии КСО 292, лист 4	Камеры 10 кВ серии КСО 272 (проектируемые)	шт	3	
3	См. перечень камер 10кВ серии КСО 292, лист 4	Камеры 10 кВ серии КСО 272 (существующие)	шт	6	
4	лист 14.	Шкаф автоматического ввода резерва (ШАВР)	шт	1	
5	лист 16.	Шкаф собственных нужд (ШСН)	шт	1	
6	ТУ 36-631-84	Ящик с понижающим трансформатором кВА, 220/36 В, ЯТП-0,25-11У3	шт	1	
7	ГОСТ 19797-85	Изолятор опорный ИО-10-375-1У3	шт	3	
8	ТУ 36-2220-79	Шинодержатель ШП-1-375 У1, для шины (40-60)х(4-8) мм	шт	3	
9	ГОСТ 15176-84	Шина алюминиевая АД31Т-50х5 мм	м	8	
10	лист 17.	Конструкция для крепления изоляторов	шт	1	
11	лист 12.	Накладная деталь	шт	2	

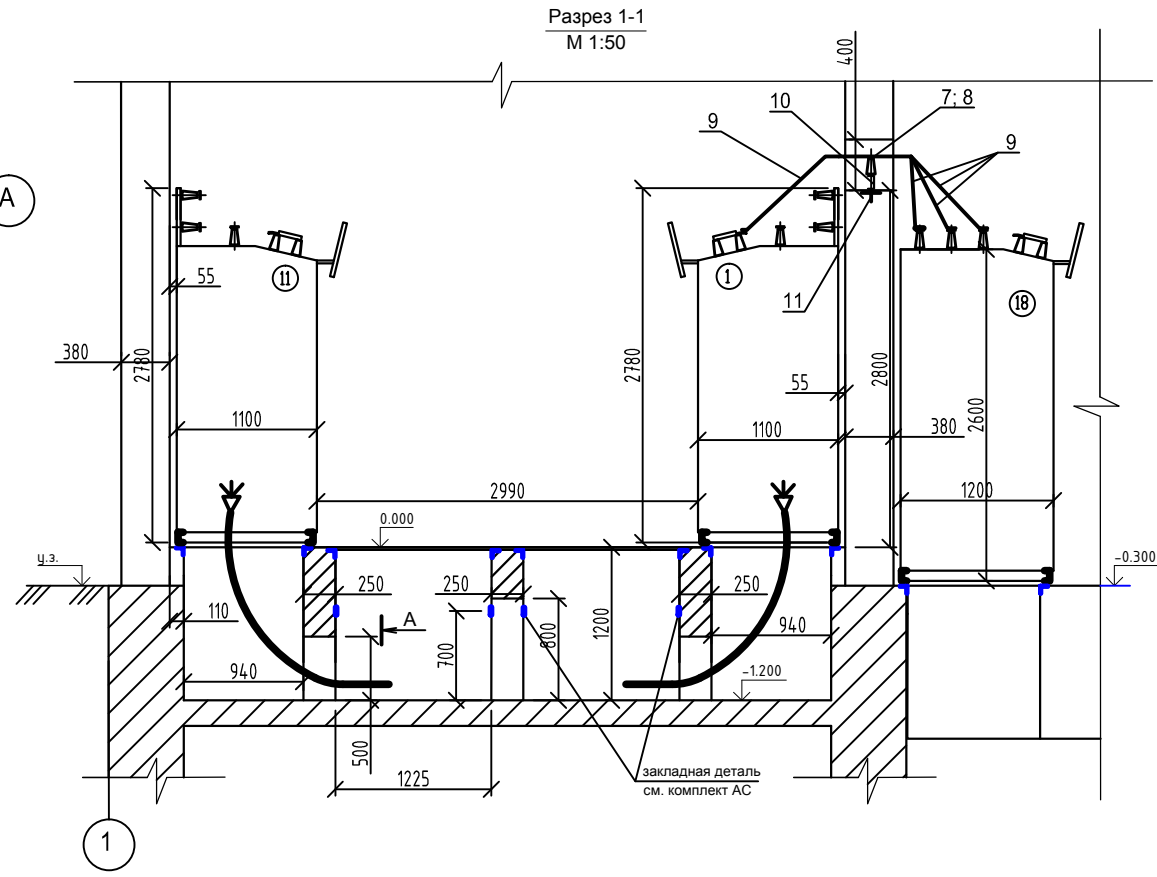
Перечень камер типа КСО

№ камеры по плану	Тип камеры	Наименование камеры	Кол.	Примечание
I секция				
Ⓘ	КСО-292-5ТЭ-600	Секционный выключатель с боковым переходом	1	проект.
Ⓝ	КСО-292-25.1-600ТН	Трансформатор напряжения с секционным переходом	1	проект.
Ⓚ	КСО-292-8ТЭ-600	Ввод №2 (от ТГ-410)	1	проект.
Ⓛ	КСО-292-10-400	Отходящая линия к силовому трансформатору Т1	1	проект.
Ⓛ	КСО-292-8ТЭ-600	Отходящая линия к ТП-613	1	проект.
Ⓛ	КСО-292-8ТЭ-600	Отходящая линия к РП-22	1	проект.
Ш1	ВЛИЕ.685515.001-02	Шинный мост без разъединителей, L1=3300 мм	1	проект.
II секция				
Ⓛ	КСО-272-9-400	Отходящая линия к силовому трансформатору Т2	1	сущ.
Ⓛ	КСО-272-2Э-600	Отходящая линия к ТП-445	1	сущ.
Ⓛ	КСО-272-2Э-600	Ввод №1 (от ТГ-301)	1	сущ.
Ⓛ	КСО-272-13-600	НТМИ	1	сущ.
Ⓛ	КСО-272-2Э-600	Отходящая линия (резерв)	3	проект.
Ⓛ	КСО-272-2Э-600	Отходящая линия (резерв)	2	сущ.

Ведомость демонтажных работ

№ п/п	Наименование	Ед. изм.	Кол.	Примечание
1	Камера серии КСО-272	шт	3	
2	Трансформатор тока ТПЛ-10, КТТ 400/5	шт	2	

- Проектируемые камеры КСО-272 №8, №10, №18 отходящих линий устанавливаются на месте демонтируемых камер.
- Конструкцию для крепления изоляторов поз. 10 приварить к накладным деталям.
- Шкафы АВР и СН закрепить на стене согласно плана, на высоте 500 мм от уровня пола до низа шкафа. ЯТП закрепить на стене сбоку от ШСН на высоте 1м от уровня пола. К стене шкафы крепить путем пристрелки.



Изм.	Кол.уч.	Лист	№ док.	Подпись	Дата	Стадия	Лист	Листов
						РП	6	

План РУ-10кВ. Разрезы