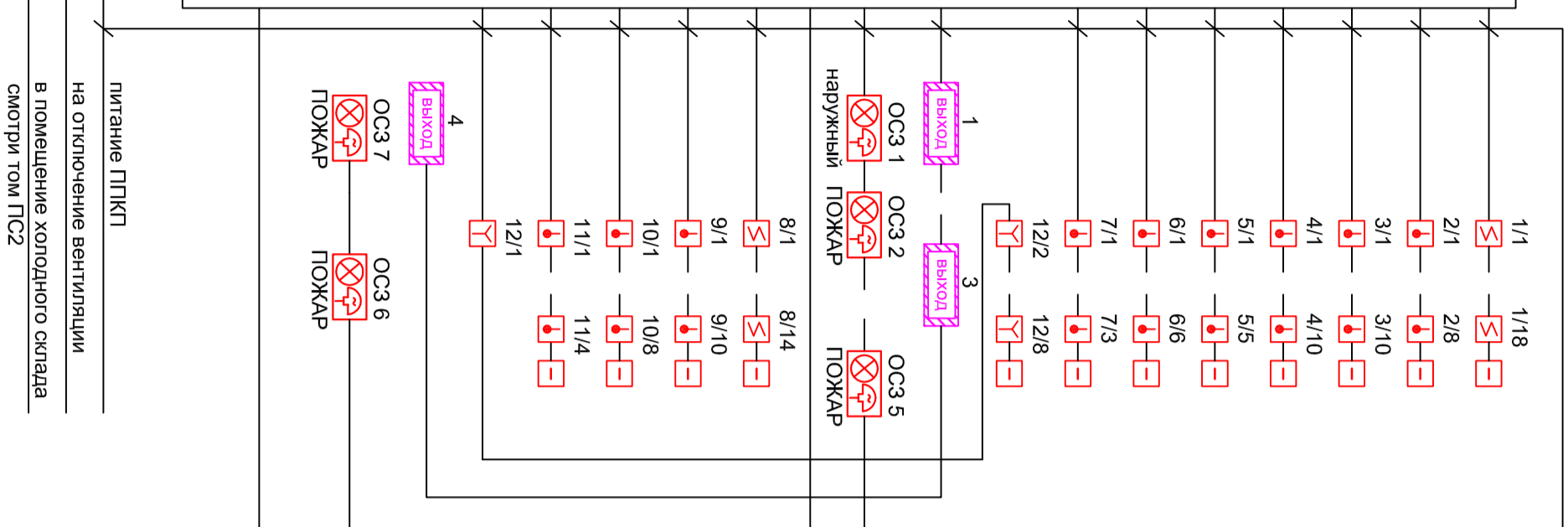


|              |              |              |             |  |  |  |  |  |
|--------------|--------------|--------------|-------------|--|--|--|--|--|
| Инв. N подл. | Подп. и дата | Взам. инв. N | Согласовано |  |  |  |  |  |
|              |              |              |             |  |  |  |  |  |

ТМ060003.dwg

ППКП "Сигнал-20М"



Административно-хозяйственный  
комплекс  
на отм. +0.000

Административно-хозяйственный  
комплекс  
на отм. +3.600

питание ППКП  
на отключение вентиляции  
в помещении холодного склада  
смотри том ПС2

Примечания:

Цифры в обозначениях соответствуют:  
первая - порядковый номер шлейфа,  
вторая - порядковый номер элемента в шлейфе

- ШС1 КПСВВ 1x2x0,75 L=83м
- ШС2 КПСВВ 1x2x0,75 L=44м
- ШС3 КПСВВ 1x2x0,75 L=84м
- ШС4 КПСВВ 1x2x0,75 L=70м
- ШС5 КПСВВ 1x2x0,75 L=60м
- ШС6 КПСВВ 1x2x0,75 L=90м
- ШС7 КПСВВ 1x2x0,75 L=77м
- Табло "ВЫХОД" ШВВП 2x0,75 L=95м
- ОС3 КПСЭнг-FRLS 1x2x1,5 L=142м
- ШС8 КПСВВ 1x2x0,75 L=65м
- ШС9 КПСВВ 1x2x0,75 L=65м
- ШС10 КПСВВ 1x2x0,75 L=90м
- ШС11 КПСВВ 1x2x0,75 L=81м
- ШС12 КПСВВ 1x2x0,75 L=161м
- ПВС 3x1,5 L=10м

Условные обозначения:

- Прибор приемо-контрольный пожарный
- Извещатель пожарный дымовой
- Извещатель пожарный ручной
- Извещатель пожарный тепловой
- Оконечный элемент
- Табло (знак эвакуации "ВЫХОД")
- Оповещатель светозвуковой с надписью "ПОЖАР"

ПС1

| Изм.              | Кол.уч. | Лист | N док. | Подп. | Дата | Статус   | Лист | Листов |
|-------------------|---------|------|--------|-------|------|--|------|--------|
|                   |         |      |        |       |      |  |      |        |
| Разработал        |         |      |        |       |      | Автоматическая установка пожарной сигнализации и оповещения о пожаре | РП   |        |
| Проверил          |         |      |        |       |      |  |      |        |
| Структурная схема |         |      |        |       |      |  |      |        |