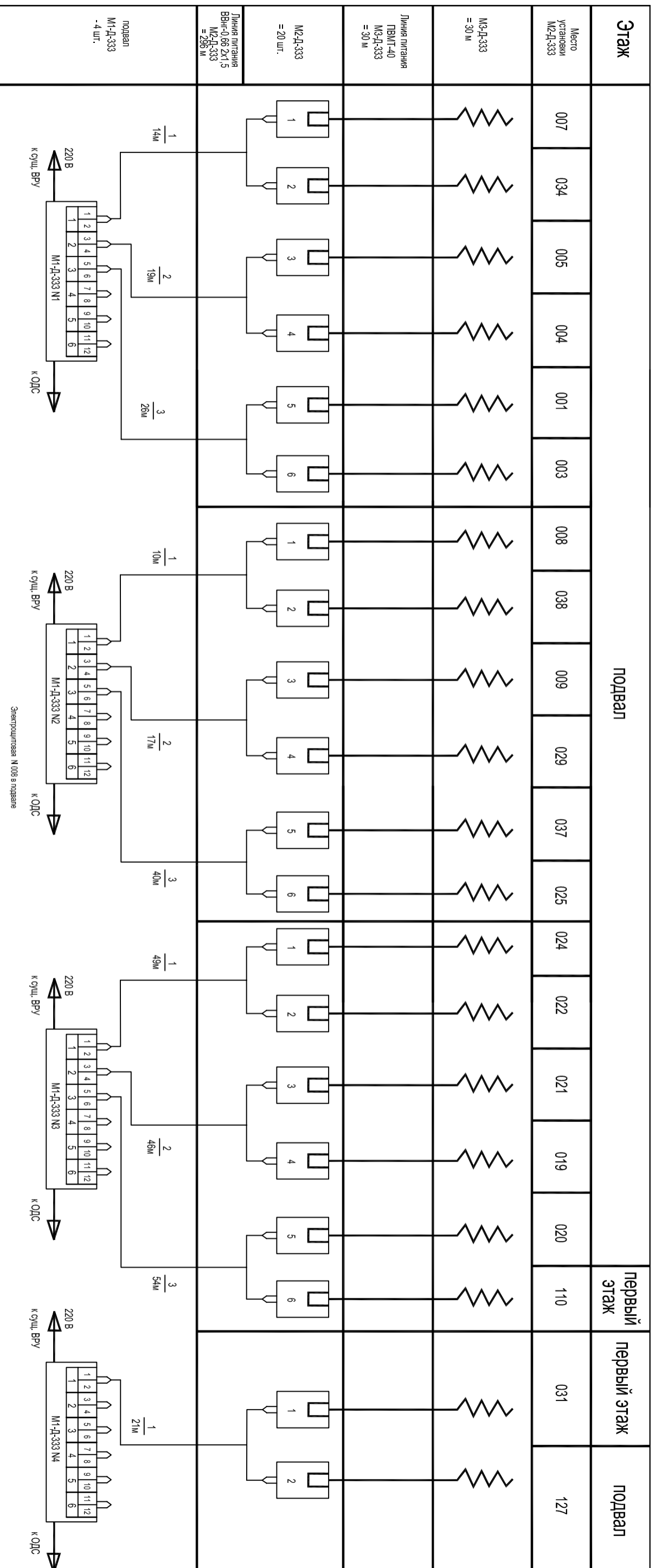


СОГЛАСОВАНО

СОГЛАСОВАНО

Инв. № подл.      Подпись и дата      Взам. инв. №



Изм.	Кол.уч.	Лист	Недок	Подп.	Дата	Охранно-защитная дератизационная система		
						Стадия	Лист	Листов
						РД		
Разработал						Структурная схема подключения оборудования охранно-защитной дератизационной системы		