

Схема структурная системы АУПС

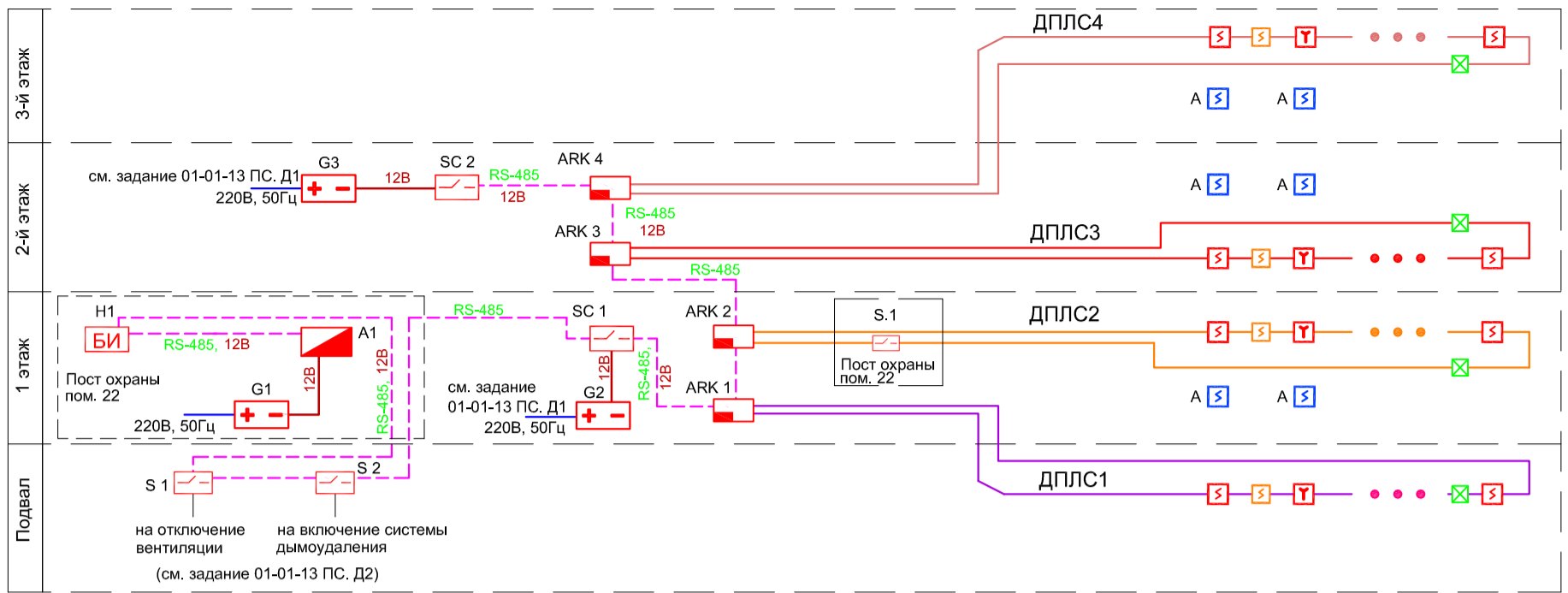
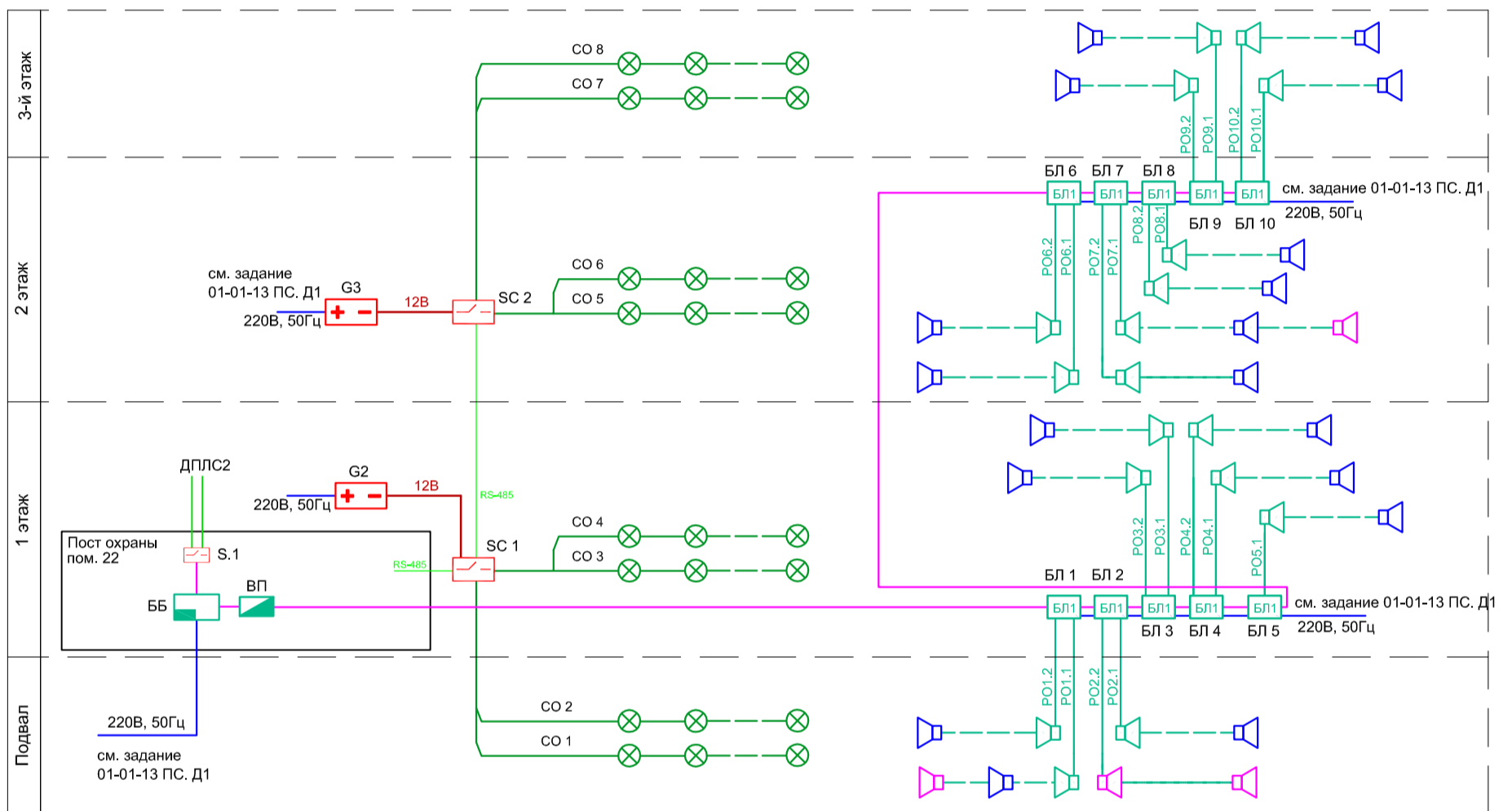


Схема структурная системы СОУЭ



Условные обозначения

	Базовый блок речевого оповещения "ББ-2В"
	Выносной пульт "ВП"
	Линейный блок речевого оповещения "БЛ1" (2 канала, 2x20Вт)
	Речевой оповещатель "РОП-1/30" (1 Вт)
	Речевой оповещатель "РОП-3/30" (3 Вт)
	Речевой оповещатель "РОП-5/30" (5 Вт)
	Световой оповещатель (табло) "КОП-25"
A1	Пульт контроля и управления "С2000М"
ARK	Контроллер двухпроводной линии связи "С2000-КДЛ"
SC	Контрольно-пусковой блок "С2000-КПБ"
S.1	Блок сигнально-пусковой "С2000-СП2" исп.02
S	Блок релейный "С2000-СП1" исп.01
H1	Блок индикации "С2000-БИ"
G	Резервированный блок питания
	Ручной пожарный извещатель
	Дымовой пожарный извещатель
A	Дымовой пожарный извещатель оптико-электронный автономный
	Дымовой пожарный извещатель за подвесным потолком
	Блок разветвительно-изолирующий "БРИЗ" исп.01

Таблица нагрузок

	РОП-1/30 1 Вт	РОП-3/30 3 Вт	РОП-5/30 5 Вт	Всего, Вт
Линия РО1.1	1	4	1	18
Линия РО1.2	4	5		19
Линия РО2.1	5	1		8
Линия РО2.2			2	10
Линия РО3.1	7	2		13
Линия РО3.2	5	4		17
Линия РО4.1		4		12
Линия РО4.2	4	3		17
Линия РО5.1	7	2		13
Линия РО6.1	9	2		15
Линия РО6.2	5	4		17
Линия РО7.1			2	10
Линия РО7.2	4	4		16
Линия РО8.1	2	2		8
Линия РО8.2	1	4		13
Линия РО9.1	11	3		20
Линия РО9.2	10	2		16
Линия РО10.1	7	2		13
Линия РО10.2	1	2		7
ИТОГО:				262

Взам. инв. N

Подпись и дата

Инв. N подл.

Изм.	Кол.уч	Лист	Ндок.	Подпись	Дата
Разраб.					
Проверил					
Утв.					

Автоматическая установка пожарной сигнализации и система оповещения людей о пожаре

Стадия	Лист	Листов
Р		

Схема структурная системы АУПС и СОУЭ