

Лист	Наименование	Примечание
ОВ-1	Общие данные	
ОВ-2	Характеристика отопительно-вентиляционных систем	
ОВ-3	Характеристика отопительно-вентиляционных систем (продолж.)	
ОВ-4	План-схема размещения установок систем	
ОВ-5	Планы на отм. 0.000 м (-1.650 м) с нанесением систем вентиляции	
ОВ-6	Разрезы помещений цеха	
ОВ-7	Разрез 3-3	
ОВ-8	Чертежи приточно-вытяжных установок	
ОВ-9	Схемы систем В1, В2, В3	
ОВ-10	Схемы систем В5, В8, В9, В11, В16	
ОВ-11	Схемы систем В6, В12, В13, В20	
ОВ-12	Схемы систем В7, В10	
ОВ-13	Схемы систем В14, В15, В17, В18, В19, В21, ВЕ1, ВЕ2, В23, В24	
ОВ-14	Схемы систем П1, П8	
ОВ-15	Схемы систем П2, П3	
ОВ-16	Схемы систем П4, П5, П6, П7	
ОВ-17	Конструкция кожуха для воздухоохладителя, рулонного фильтра	
ОВ-18	Узел прохода воздухопроводов круглого сечения через стены	
ОВ-19	Узел прохода воздухопроводов прямоугольного сечения через стены	
ОВ-20	Теплоснабжение установок. План, схемы, узлы	
ОВ-21	Хладоснабжение установок. План, схемы, узлы	

Обозначение	Наименование	Примечание
	Ссылочные документы	
ВСН 353-86	Проектирование и применение воздухопроводов из унифицированных деталей	
серия 5.904-1	Детали крепления воздухопроводов	
серия 5.904-45	Узлы прохода вентиляционных вытяжных шахт через покрытия зданий. Узлы прохода общего назначения	
серия 1.494-10	Решетки щелевые регулирующие	
серия 1.494-30, вып.1	Установка и крепление вентиляторов к стеновым конструкциям	
ДСТУ Б А 2.4-1-95	Условные обозначения трубопроводов санитарно-технических систем	
	Каталог продукции Systemair, 2005 г., см-ц 566	
Прилагаемые документы		
	Спецификация оборудования	25 листов

Условные обозначения

	Обратный клапан
	Вентилятор
	Шумоглушитель
	Заслонка
	Отверстие для забора воздуха
	Отверстие для выпуска воздуха
	Воздухоохладитель
	Фильтр воздушный

Основные показатели по чертежам отопления и вентиляции

Наименование здания	Объем, м ³	Расчетная температура наружного воздуха t _н , °С	Расход тепла, Вт (ккал/ч)			
			на отопление	на вентиляцию	на горячее водоснабжение	общий
Здание прачечного комплекса	12675	-23	182930	911855		1094785
			159871	784054		943925

Изм.	Кол. уч.	Лист	№ док.	Подп.	Дата				
						Реконструкция нежилого здания лит. "Ж-1" под прачечный комплекс, и строительство котельной			
						Здание прачечного комплекса	Стадия	Лист	Листов
							РП	1	
						Общие данные			

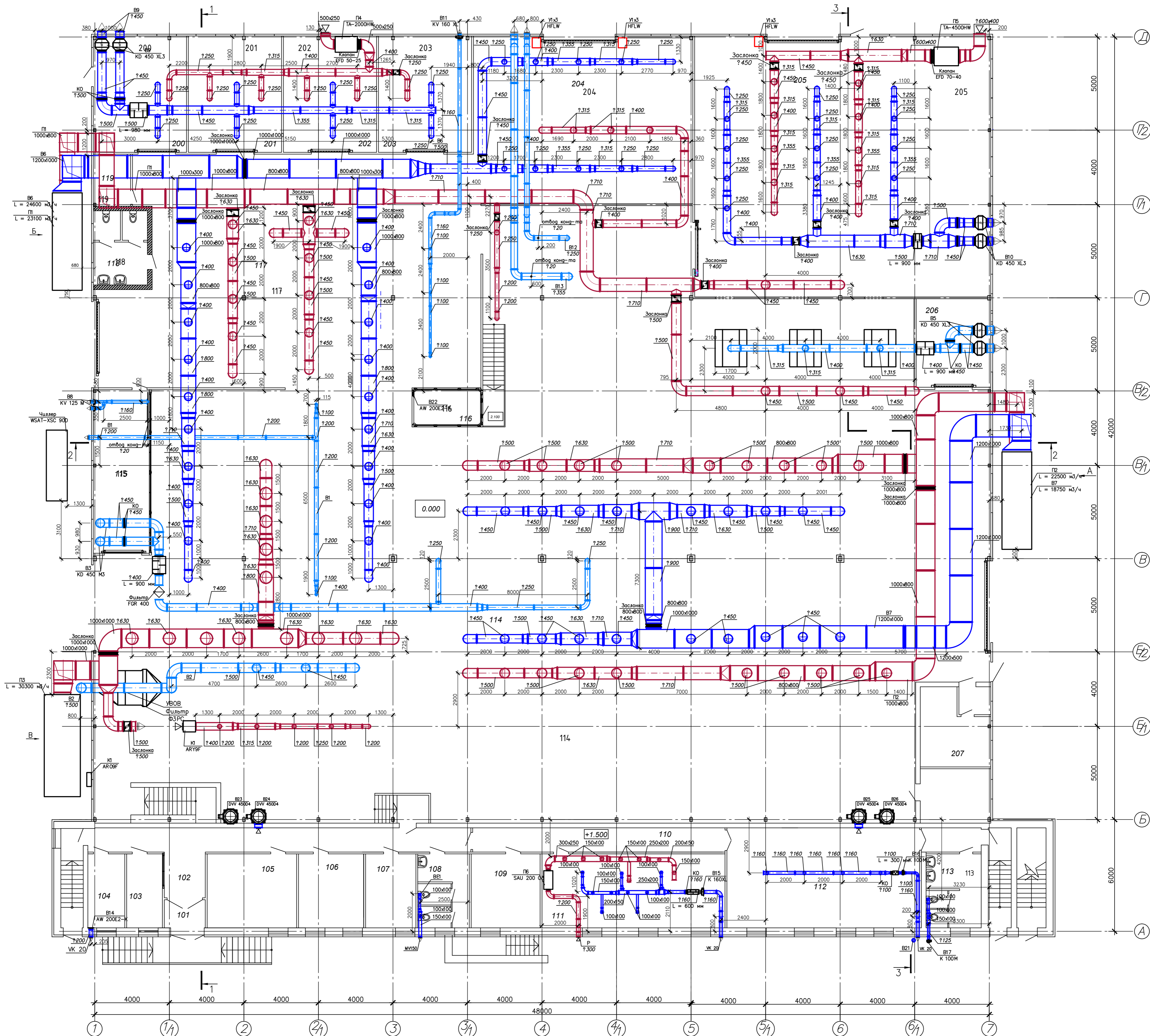
Инв. № подл. | Подп. и дата | Взам. инв. №

Обозначение	Кол. систем	Наименование обслуживаемого помещения	Тип установки	Вентилятор					Электродвигатель			Воздухонагреватель					Фильтр			Воздухоохладитель					Прим.	
				Тип	Положение	L, м³/ч	р, Па	n, об/мин	Тип исполн. по взрывозащите	N, кВт	n, об/мин	Тип	Кол-во	Т-ра. нагр.		Расход тепла, Вт	р, Па	Тип	Кол-во	р, Па	Тип	Кол-во	Т-ра охл.			Расход холода, Вт
														от	до								от	до		
П1	1	Цех разборки, починки и упаковки белья, стиральный цех, цех приема белья	---	RDH 560R	пр 0 град	23100	1575	1854	---	15,0	2920	---	1	+2.5	+20.0	133400	58	---	1	113	---	1	+32	+25	145640	---
П2	1	Гладильный цех	---	RDH 560R	пр 0 град	22500	482	1869	---	15,0	2920	---	1	+4.5	+17.5	96530	66	---	1	118	---	1	+32	+25	75320	---
П3	1	Стирально-сушильный цех	---	RDH 560R	пр 0 град	30300	565	---	---	15.0	---	---	---	-23	+17.0	399960	---	---	---	---	---	---	---	---	---	
П4	1	Помещения хранения грязного белья	ТА-2000 HW	---	---	2370	162	---	---	0.71	---	---	1	-23	+17.0	24685	---	---	1	42	---	---	---	---	---	
П5	1	Помещения хранения грязного белья	ТА-4500 HW	---	---	3400	241	---	---	1.88	---	---	1	-23	+17.0	44880	---	---	1	63	---	---	---	---	---	
П6	1	Кабинет для совещаний	SAU 200 C3	---	---	600	187	---	---	0.160	---	электрический	1	-23	+20	5000	---	---	1	28	---	---	---	---	---	
П7	1	Мужская раздевалка	ТА mini-321	---	---	200	120	---	---	0.160	---	электрический	1	-23	+20	3000	---	---	1	63	---	---	---	---	---	
П8	1	Женская раздевалка	ТА mini-321	---	---	410	120	---	---	0.160	---	электрический	1	-23	+20	3000	---	---	1	63	---	---	---	---	---	
В3	2	Отсос от оборудования	---	KD 450 M3	---	4400	225	1320	---	0.864	1320	---	---	---	---	---	---	---	---	---	---	---	---	---	---	
В5	2	Отсос от оборудования	---	KD 450 XL3	---	3120	146	1325	---	1.26	1325	---	---	---	---	---	---	---	---	---	---	---	---	---	---	
В6	1	Приемка, сортировка белья, стирально-сушильный цех	---	ADH 560R	пр 0 град	24600	909	869	---	11.0	970	---	---	---	---	---	---	---	1	116	---	---	---	---	---	
В7	1	Гладильный цех	---	ADH 560R	пр 0 град	18800	847	869	---	11.0	970	---	---	---	---	---	---	---	1	106	---	---	---	---	---	
В8	2	Отсос от оборудования	---	KV 125 M	пр 0 град	300	89	2591	---	0.32	3000	---	---	---	---	---	---	---	---	---	---	---	---	---	---	
В9	2	Помещения хранения грязного белья	---	KD 450 XL3	пр 0 град	3150	265	1325	---	1.26	1325	---	---	---	---	---	---	---	---	---	---	---	---	---	---	
В10	2	Помещения хранения грязного белья	---	KD 450 XL3	пр 0 град	3150	236	1325	---	1.26	1325	---	---	---	---	---	---	---	---	---	---	---	---	---	---	
В11	1	Отсос от оборудования	---	KV 160 XL	пр 90 град	330	156	2545	---	0.105	3000	---	---	---	---	---	---	---	---	---	---	---	---	---	---	
У1	3	Приемка, сортировка белья	HFLW-1670	---	---	3000	---	---	---	0.965	---	---	3	+16	+25	106200	---	---	---	---	---	---	---	---	---	
У2	3	Помещения хранения грязного белья	HFLW-1670	---	---	3000	---	---	---	0.965	---	---	3	+16	+25	106200	---	---	---	---	---	---	---	---	---	

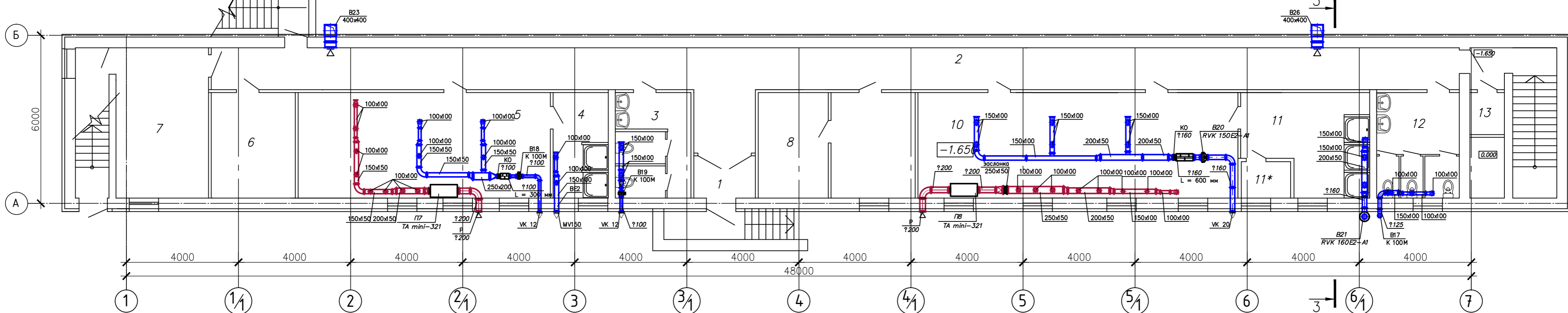
Взам. инв. №
Подп. и дата
Инв. № подл.

Реконструкция нежилого здания лит. "Ж-1" под прачечный комплекс, и строительство котельной					
Изм.	Кол. уч.	Лист	№ док	Подп.	Дата
Здание прачечного комплекса					
ГИП					
Характеристика отопительно-вентиляционных систем					
Стадия			Лист	Листов	
РП			2	---	

План на отм. +0.000 м



План цокольного этажа



Экспликация производственных и административно-бытовых помещений

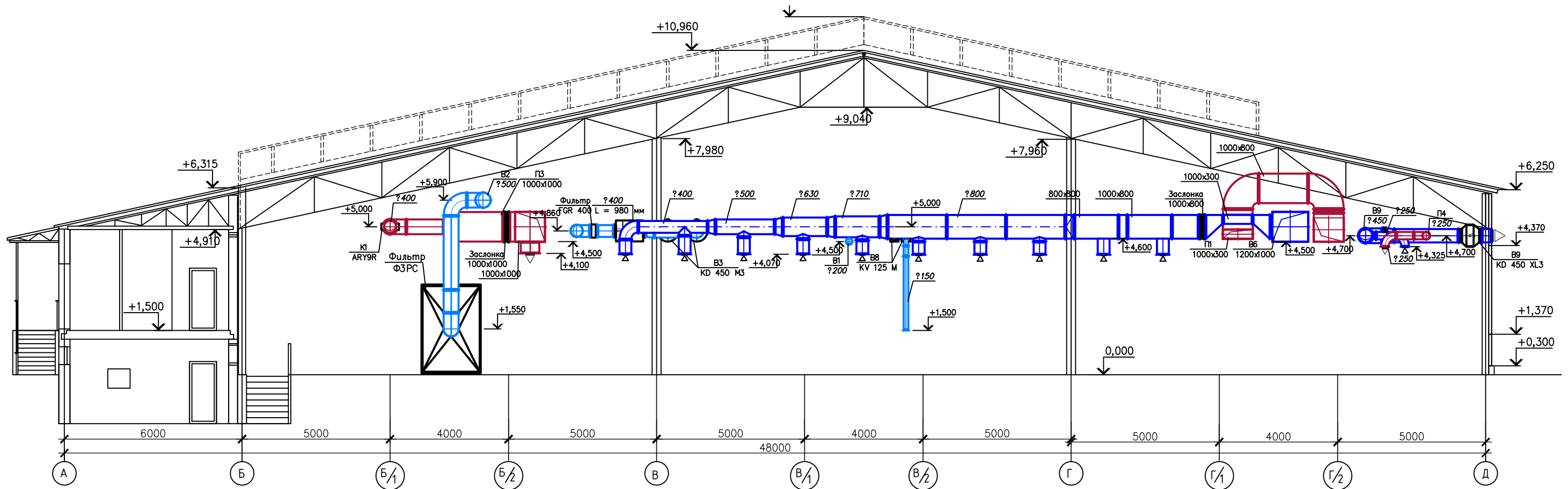
Номер прим.	Наименование
101	Тамбур
102	Коридор
103	Охрана
104	Помещение для курения
105	Кабинет начальника спирального комбината
106	Бухгалтерия
107	Кабинет мастера производства
108	Медицинский кабинет
109	Женский санитарный узел
110	Коридор
111	Кабинет для совещаний
112	Помещение для приема пищи
113	Мужской санитарный узел
114	Цех обработки чистого белья
115	Склад детергентов

116	Комната мастера смены
117	Пост стирки
118	Санитарный узел
119	Комната уборщицы
200	Сменный склад
201	Сменный склад
202	Сменный склад
203	Сменный склад
204	Приемно-сортировочный пост
205	Склад чистого белья

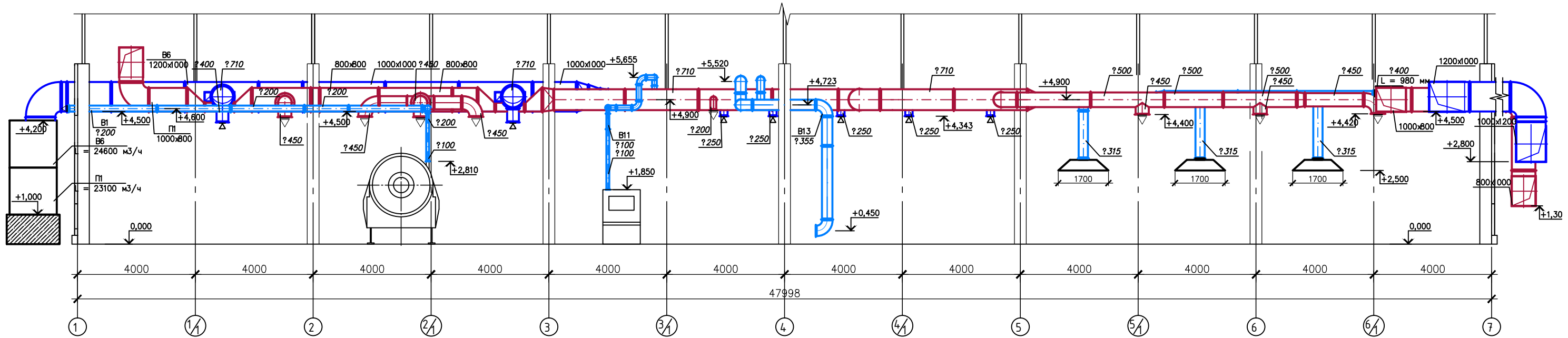
Экспликация помещений цокольного этажа

Номер прим.	Наименование
1	Тамбур
2	Коридор
3	Мужской санитарный узел
4	Мужская душевая
5	Мужская раздевалка
6	Слесарная мастерская
7	Помещение для ремонта оборудования
8	Помещение для починки белья
9	Склад белья
10	Женская раздевалка
11	Женская душевая
12	Женский санитарный узел
13	Комната уборочного инвентаря

Изм.	Кол. у.	Лист	№ док.	Подп.	Дата	Реконструкция нежилого здания лит. "Ж-1" под прачечный комплекс, и строительство котельной		
						Здание прачечного комплекса		
						Страницы	Лист	Листов
						РП	5	--
Разработ.						Планы на отм. 0.000 м (-1.650 м) с нанесением систем вентиляции		
Проверил								



Разрез 2-2

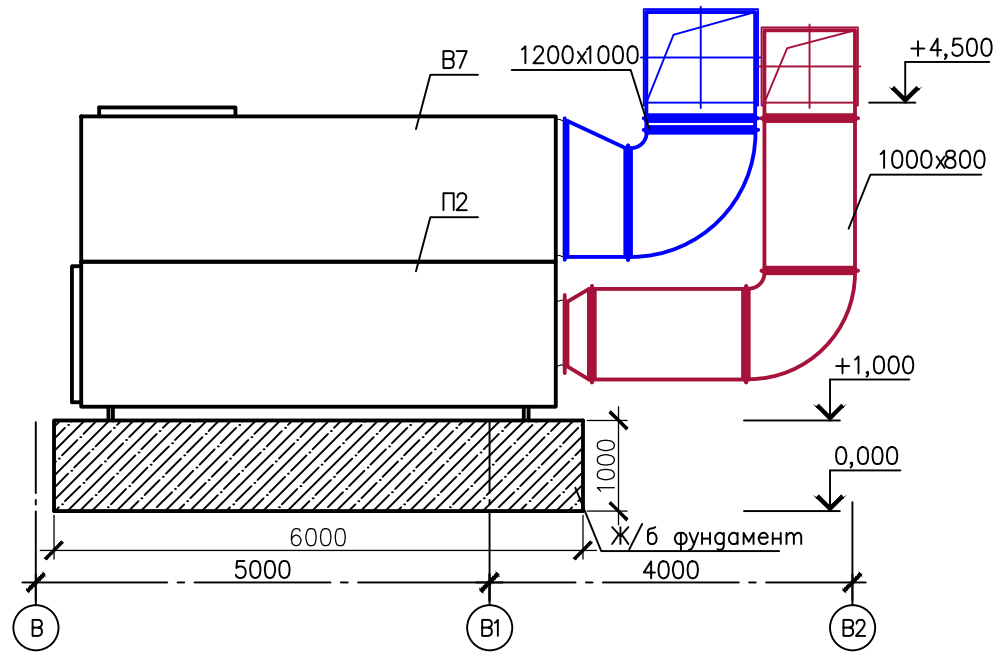


1. Данный лист читать с листом ОВ-5.
2. Узлы прохода воздуховодов через стены представлены на листе ОВ-18.
3. Крепление вентиляторов в строительных конструкциях выполнить по монтажным указаниям Systemair.
4. Помещения № 115, 116, 118 условно не показаны с целью лучшего обзора вент. систем.

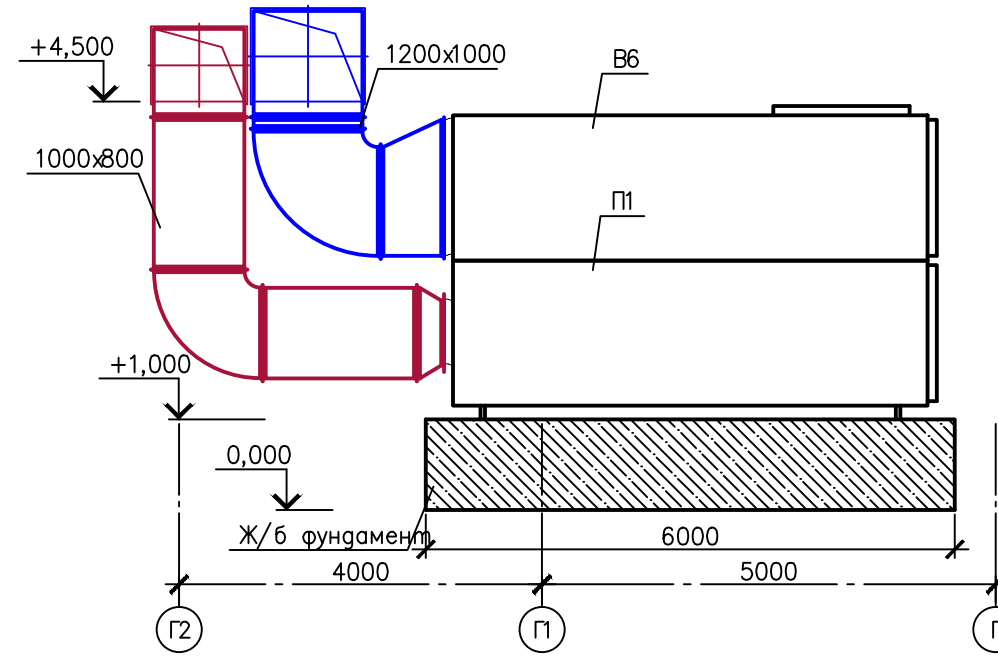
Изм.	Кол. уч.	Лист	№ док.	Подп.	Дата	Реконструкция нежилого здания лит. "Ж-1" под прачечный комплекс, и строительство котельной			
						Здание прачечного комплекса	Стадия	Лист	Листов
						ГИП	РП	6	--
						Разработ.	Разрезы помещений цеха		
						Проверил			

Инв. ? подл. Подр. и гит. автам. инв.

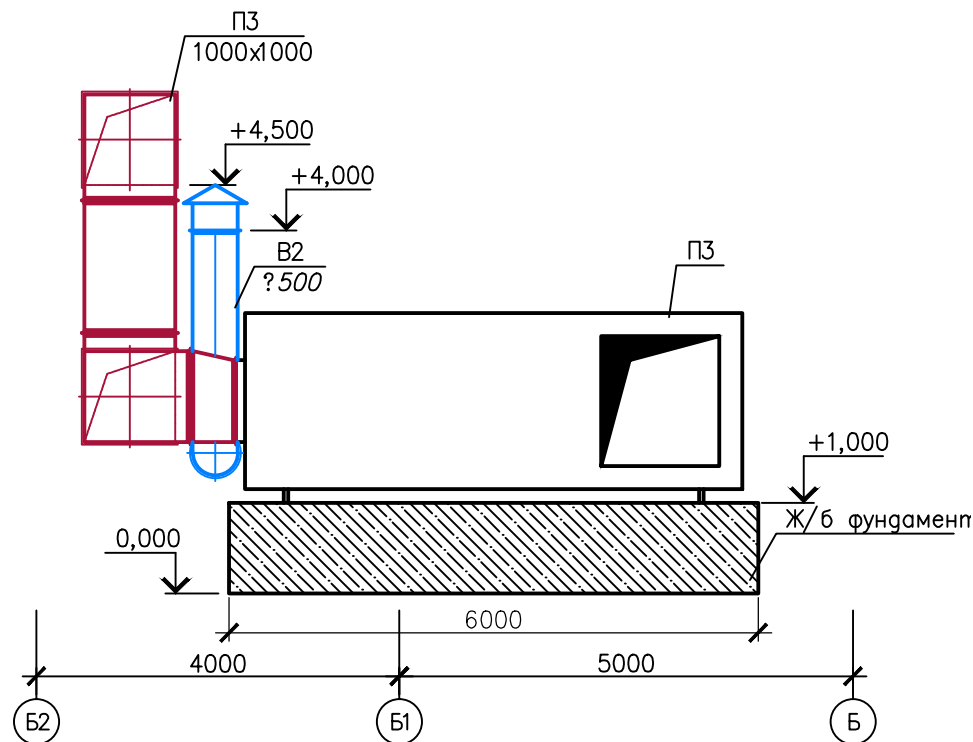
Вид А



Вид Б



Вид В



1. Теплоутилизатор (теплообменник УВОВ) заключен в кожух (развертку см. лист ОВ-...).
2. Данный лист читать с листом ОВ-5.
3. Приточно-вытяжные установки устанавливаются на железобетонные фундаменты (см. раздел КЖ).

					Реконструкция нежилого здания лит. "Ж-1" под прачечный комплекс, и строительство котельной				
Изм.	Кол. у	Лист?	док	Подп.	Дата				
						Здание прачечного комплекса	Стадия	Лист	Листов
						ГИП	РП	8	--
						Чертежи приточно-вытяжных установок			
						Разработ.			
						Проверил			

Инв. ? подл. Подр. и дат. автам. инв.

Схема В2

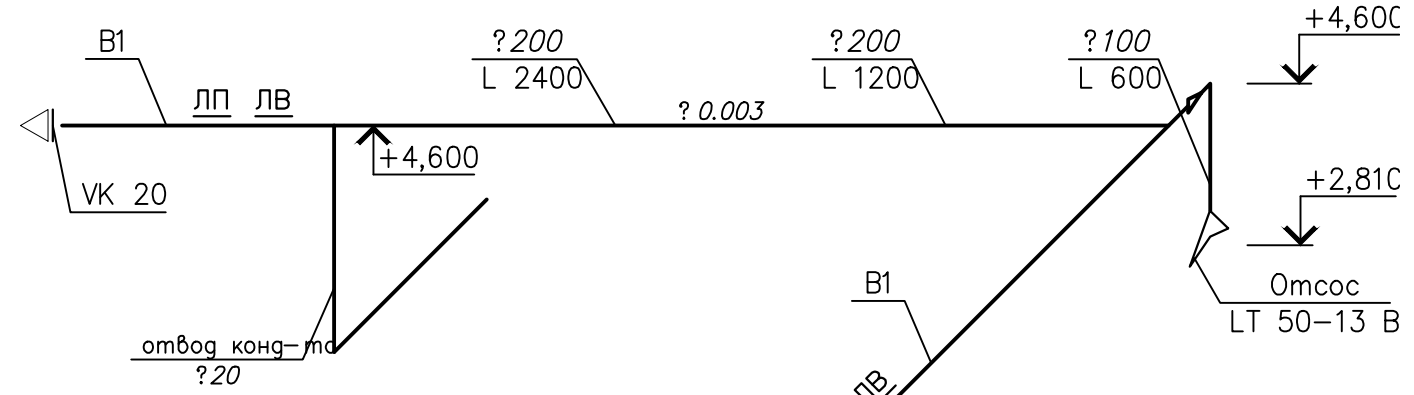
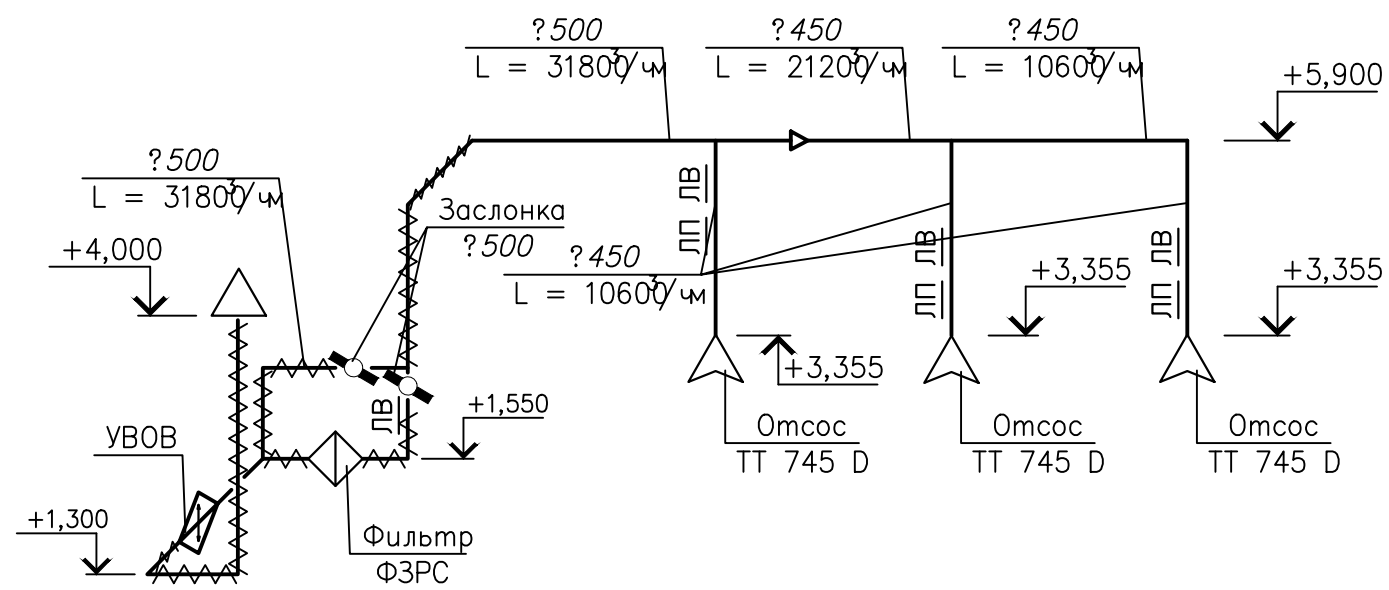
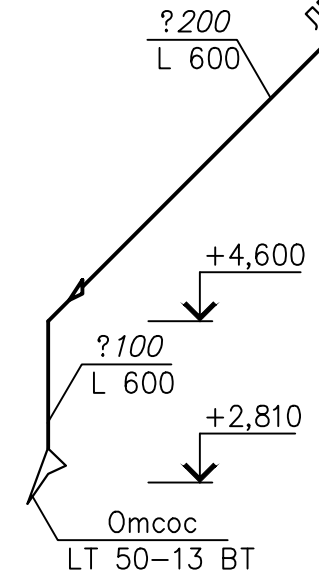
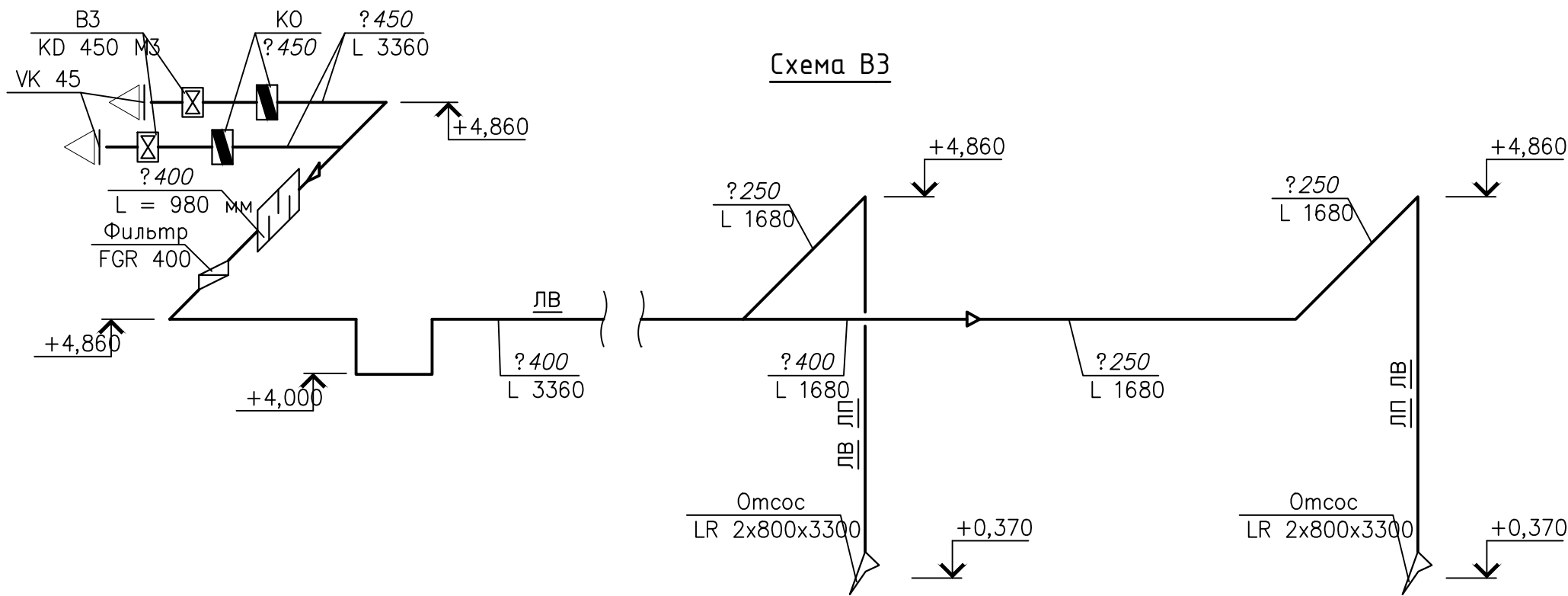


Схема В3



1. Данный лист читать с листом ОВ-5.

Изм.	Кол. у	Лист?	док	Погр.	Дата	Реконструкция нежилого здания лит. "Ж-1" пог прачечный комплекс, и строительство котельной			
						Здание прачечного комплекса	Стадия	Лист	Листов
						ГИП	РП	9	--
						Схемы систем В1, В2, В3			
Разработ.									
Проверил									

Инв. ? подл. Погр. и дат. автам. инв.

Схема В5

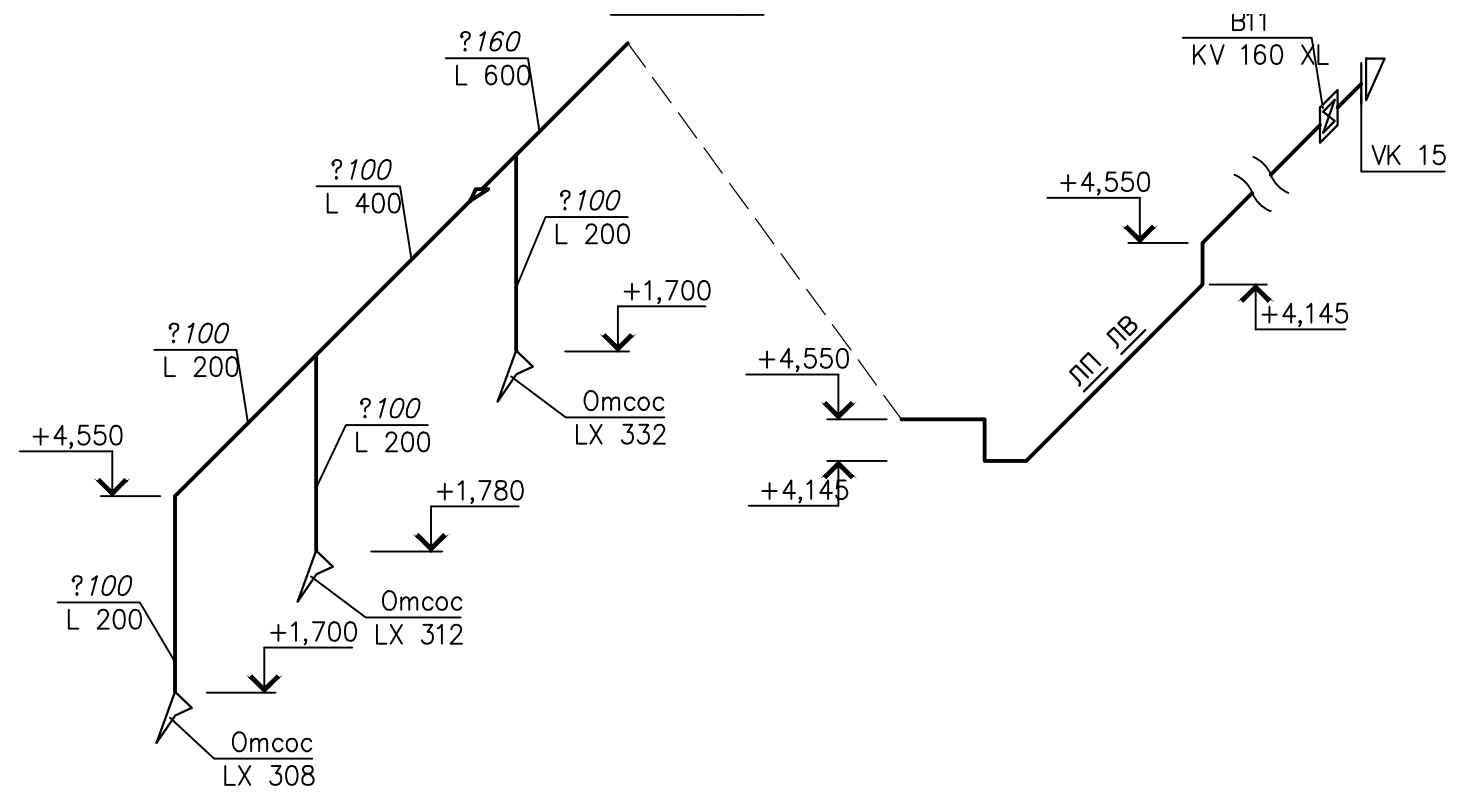
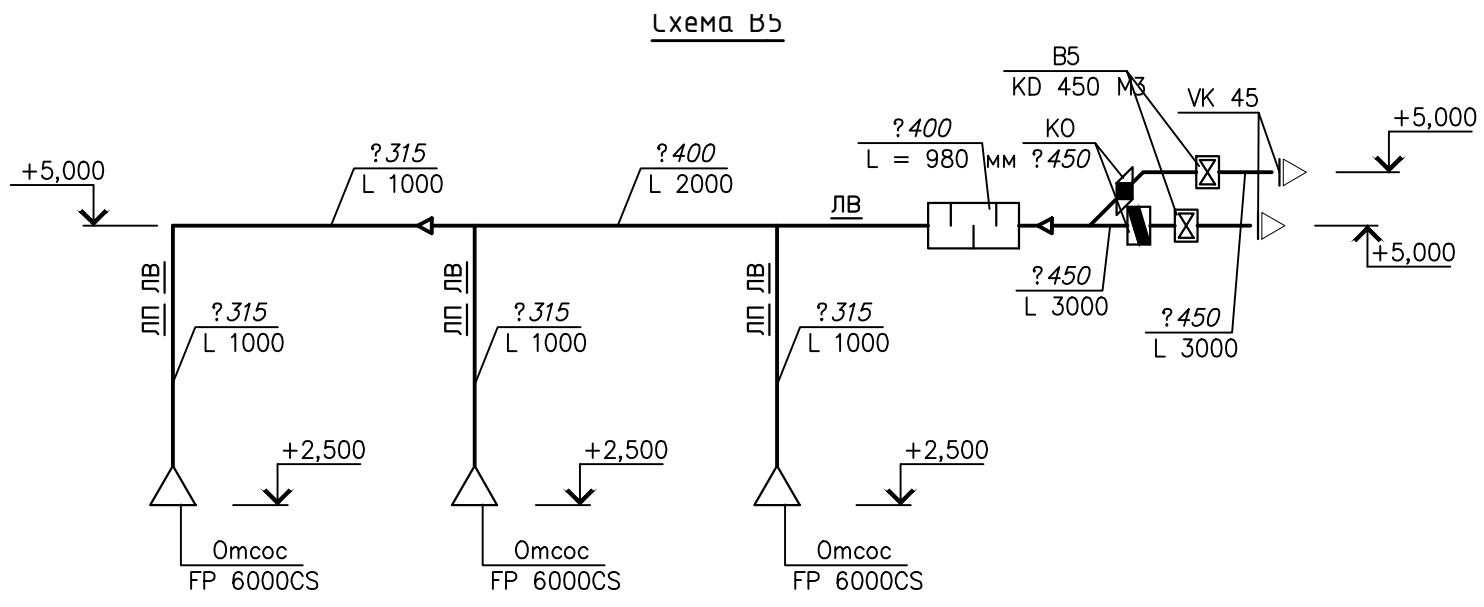


Схема В8

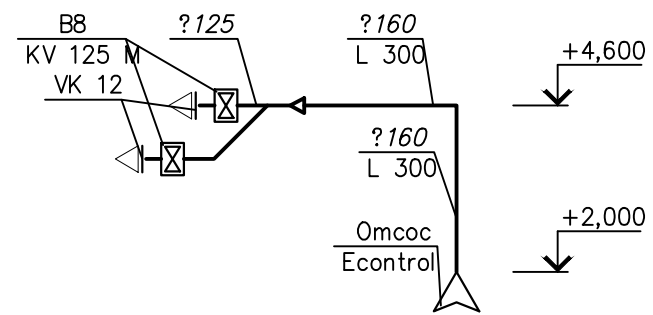


Схема В9

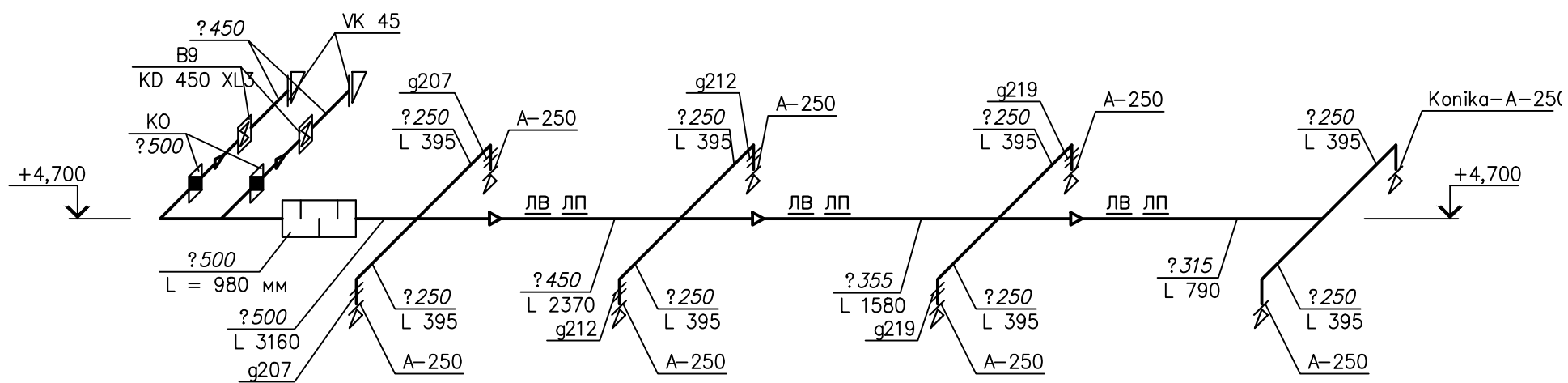
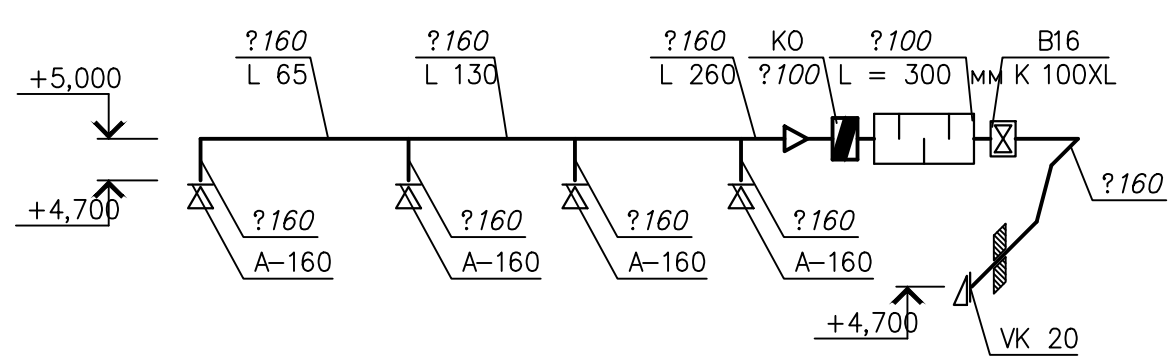


Схема В16



1. Данный лист читать с листом ОВ-5.
2. Диафрагмы изготовить из листовой стали (как и воздуховоды). Диаметры отверстий диафрагм указаны на чертеже. Материалы для изготовления диафрагм учтены в спецификации.

Изм.	Кол. у	Лист?	док	Погр.	Дата	Реконструкция нежилого здания лит. "Ж-1" пог прачечный комплекс, и строительство котельной			
						Здание прачечного комплекса	Стадия	Лист	Листов
						ГИП	РП	10	--
						Разработ.	Схемы систем В5, В8, В9, В11, В16		
						Проверил			

Инв. ? подл. Погр. и дат. автам. инв.

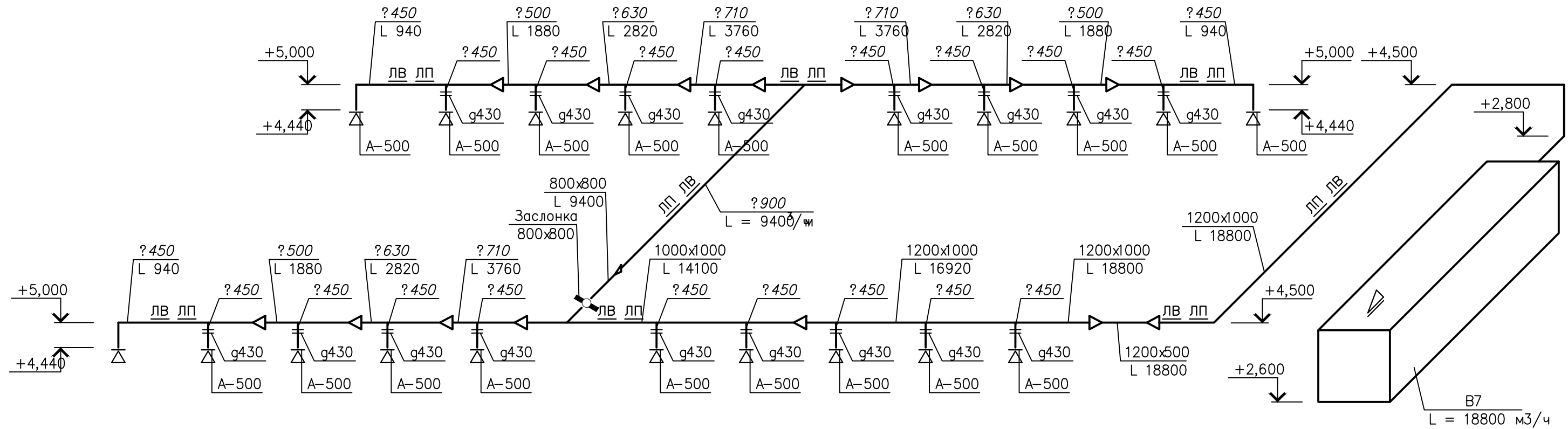
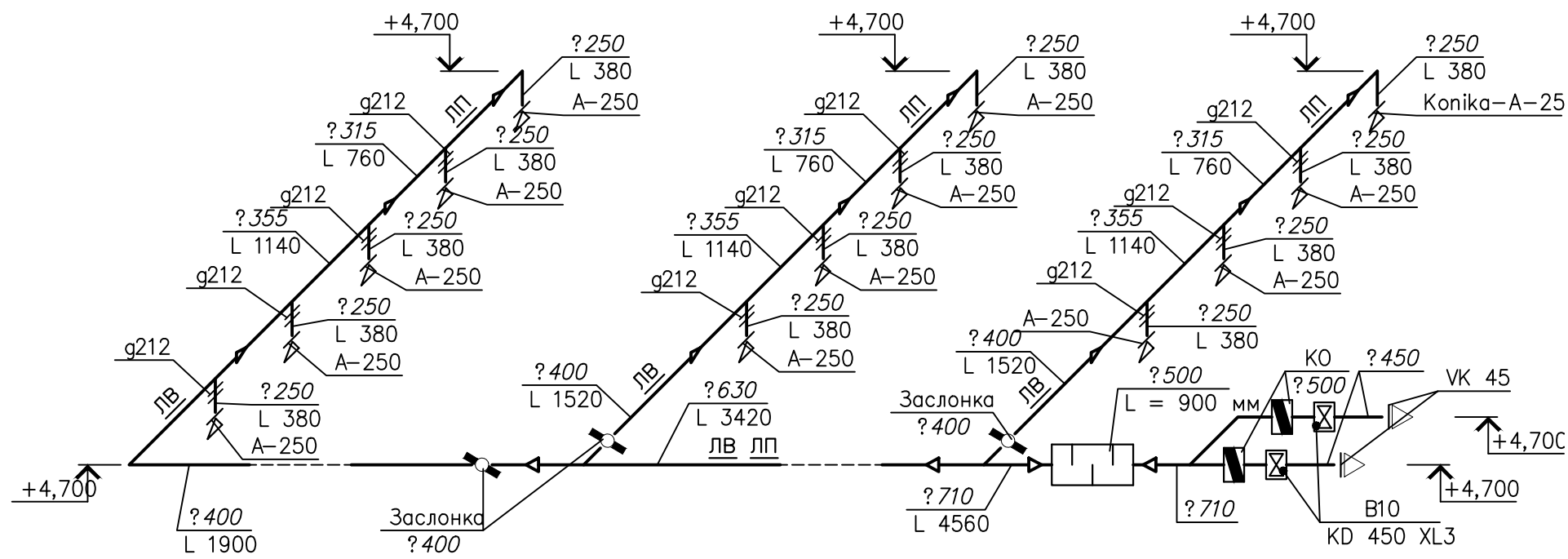


Схема В10



1. Данный лист читать с листом ОВ-5.
2. Диафрагмы изготовить из листовой стали (как и воздуховоды). Диаметры отверстий диафрагм указаны на чертеже. Материалы для изготовления диафрагм учтены в спецификации.

Изм.	Кол. у	Лист?	док	Погр.	Дата	Реконструкция нежилого здания лит. "Ж-1" под прачечный комплекс, и строительство котельной	Стадия	Лист	Листов
ГИП						Здание прачечного комплекса	РП	12	--
Разработ.									
Проверил									

Инв. ? подл. Погр. и дат. автам. инв.

Схема В15

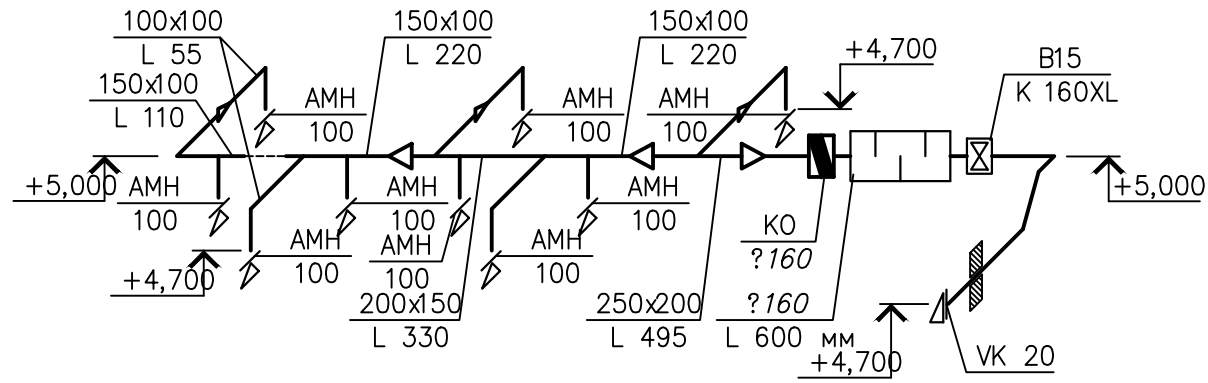


Схема В17

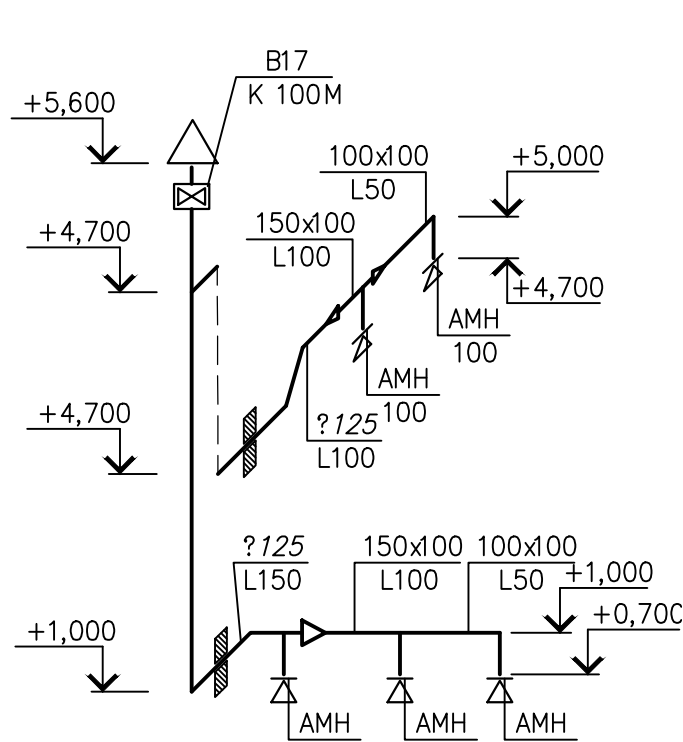


Схема В19

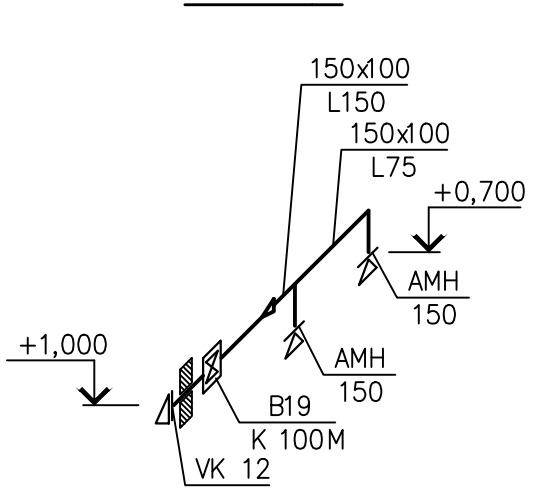


Схема В18

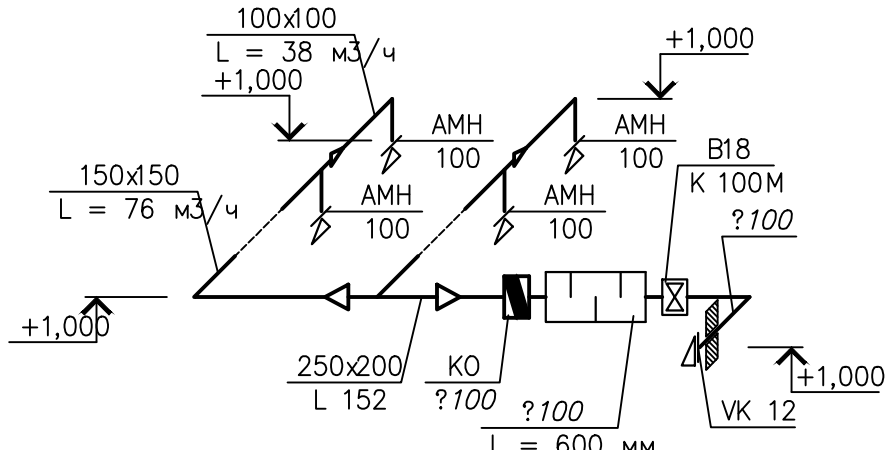


Схема В21

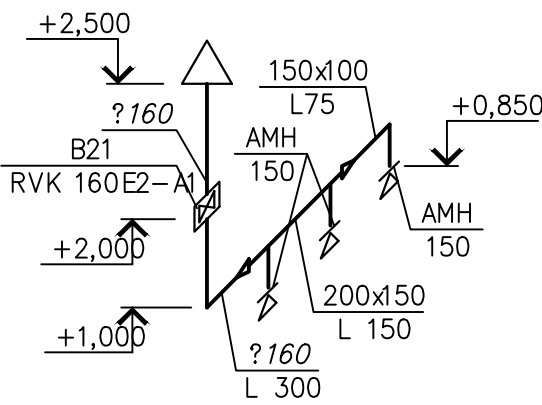


Схема ВЕ1

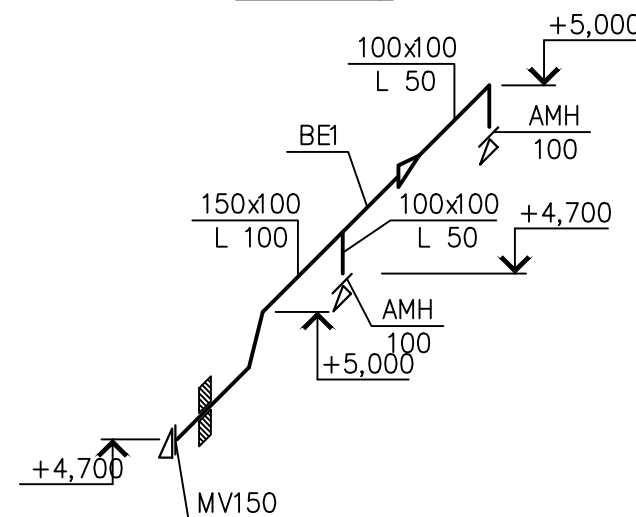


Схема ВЕ2

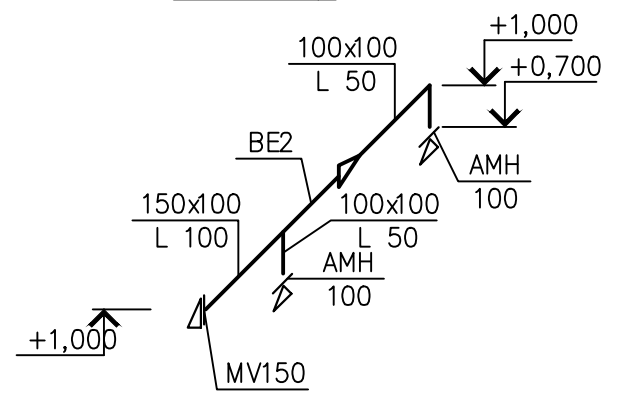


Схема В14

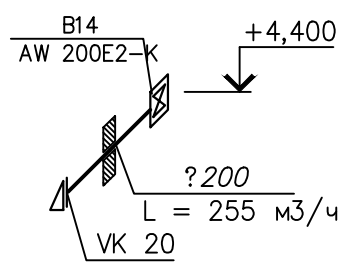


Схема В23

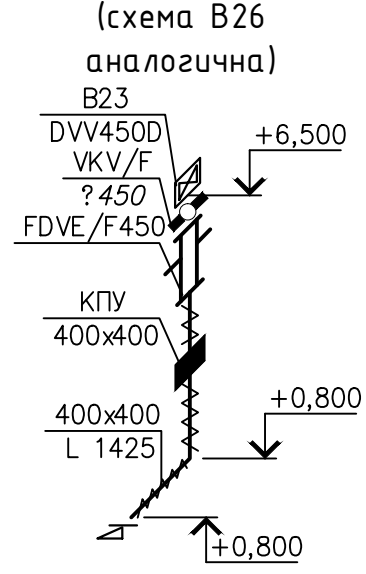
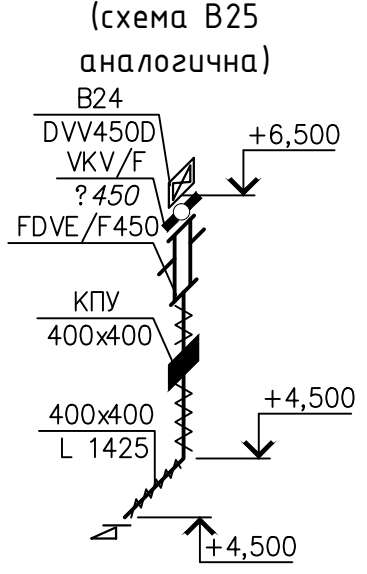


Схема В24



1. Данный лист читать с листом ОВ-5.

Инв. ? подл. Погр. и дат. автам. инв.

				Реконструкция нежилого здания лит. "Ж-1" пог. прачечный комплекс, и строительство котельной		
Изм.	Кол. у.	Лист?	док	Погр.	Дата	
Здание прачечного комплекса				Стадия	Лист	Листов
ГИП				РП	13	--
Разработ.				Схемы систем В14, В15, В17, В18, В19, В21, ВЕ1, ВЕ2, В23, В24		
Проверил						

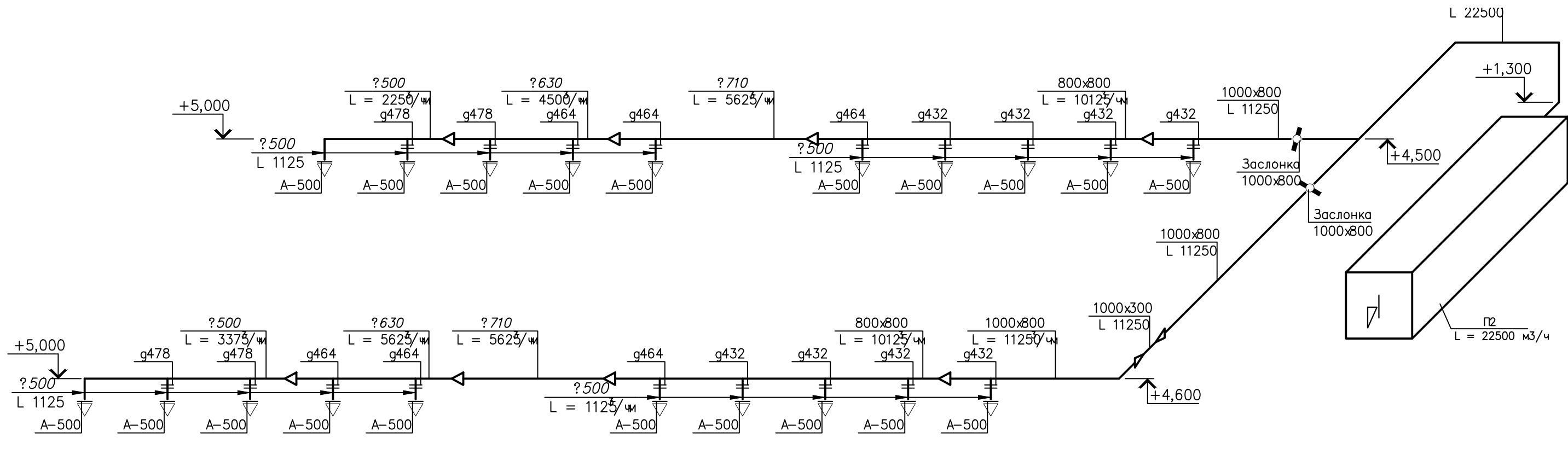
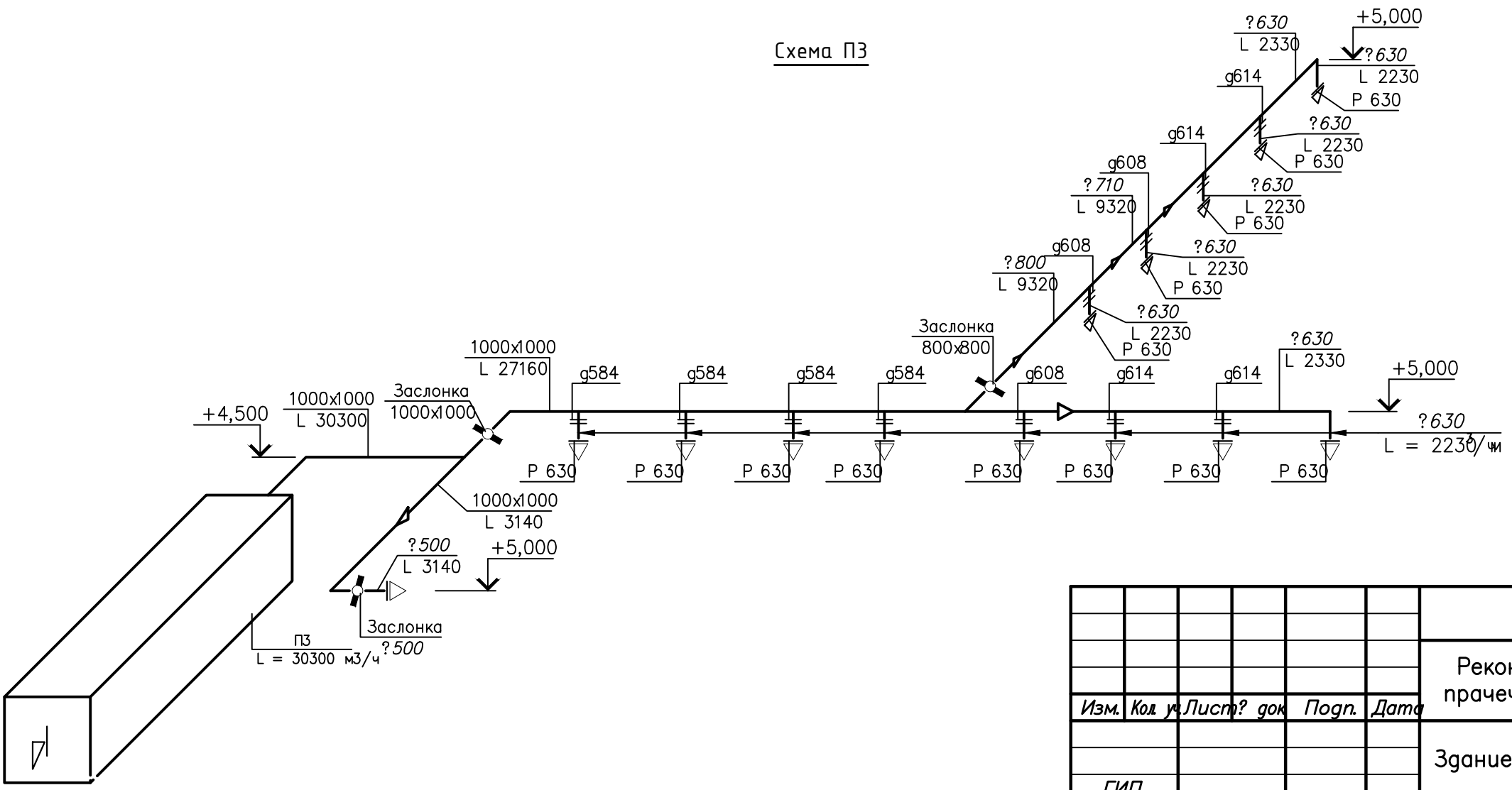


Схема П3



1. Данный лист читать с листом ОВ-5.
2. Диафрагмы изготовить из листовой стали (как и воздуховоды). Диаметры отверстий диафрагм указаны на чертеже. Материалы для изготовления диафрагм учтены в спецификации.

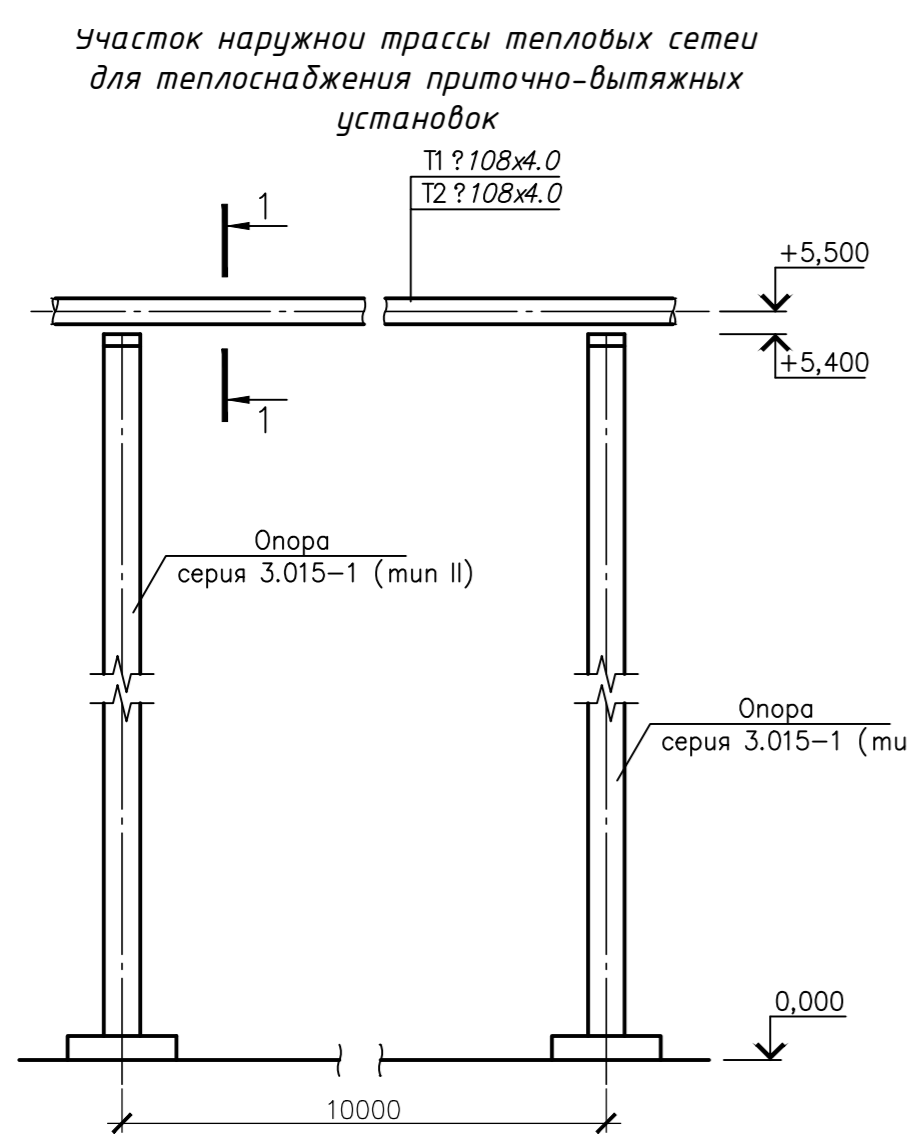
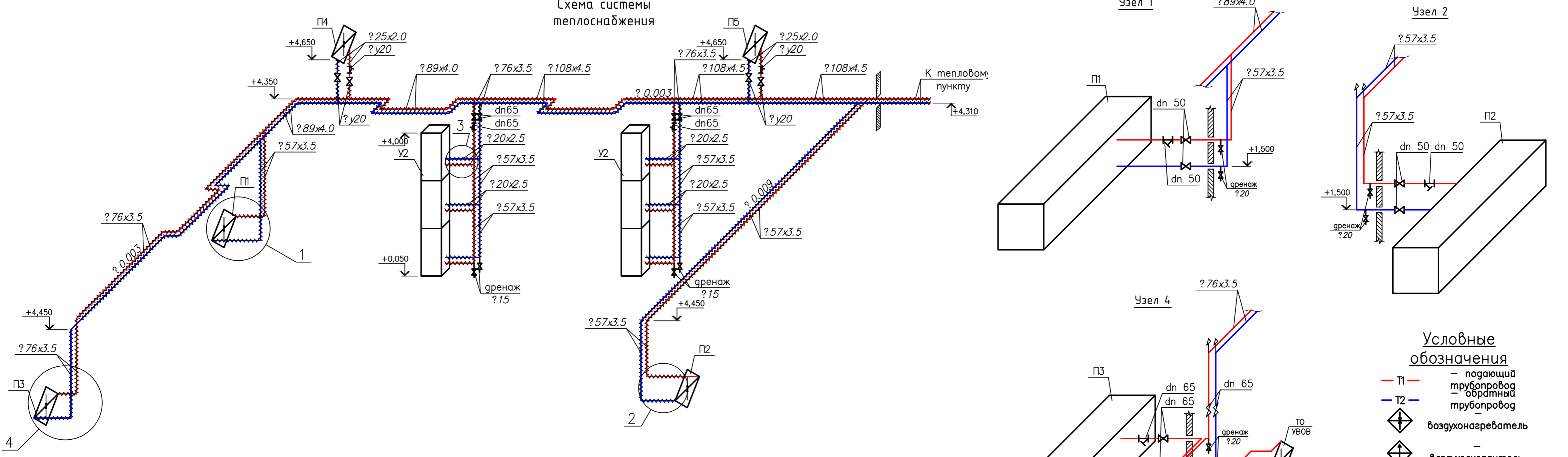
Инв. ? подл. Погр. и дат. автам. инв.

Изм.	Кол. у.	Лист?	док	Погр.	Дата	Реконструкция нежилого здания лит. "Ж-1" под прачечный комплекс, и строительство котельной			
						Здание прачечного комплекса	Стадия	Лист	Листов
						ГИП	РП	15	--
						Разработ.	Схемы систем П2, П3		
						Проверил			

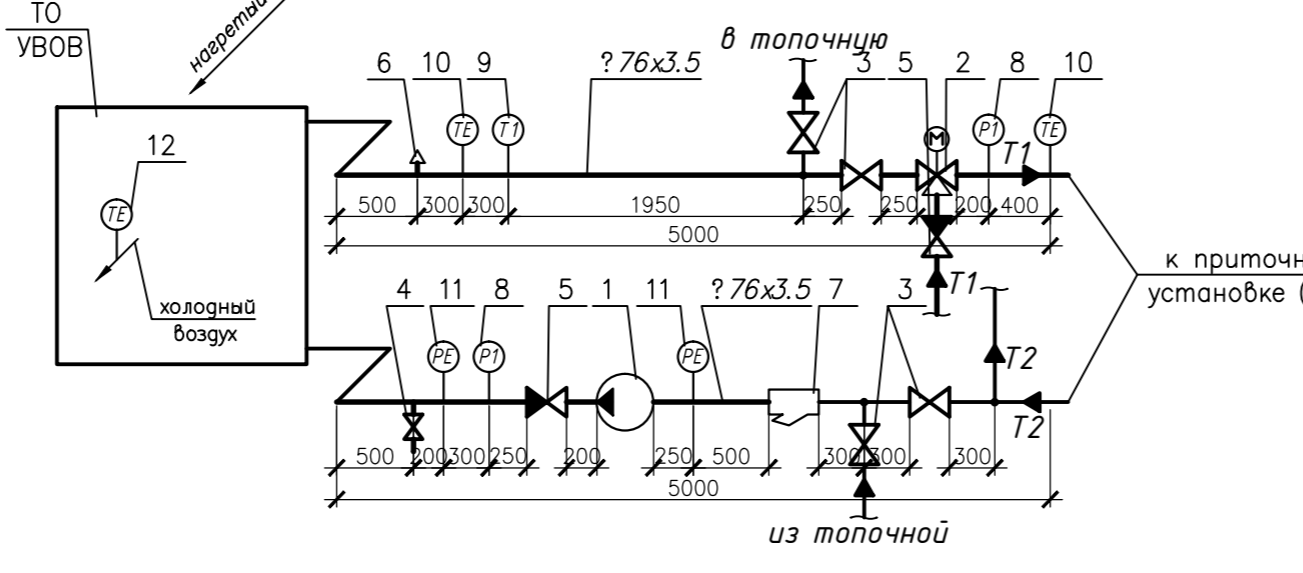
План на отм. +0.000 м



Схема системы теплоснабжения

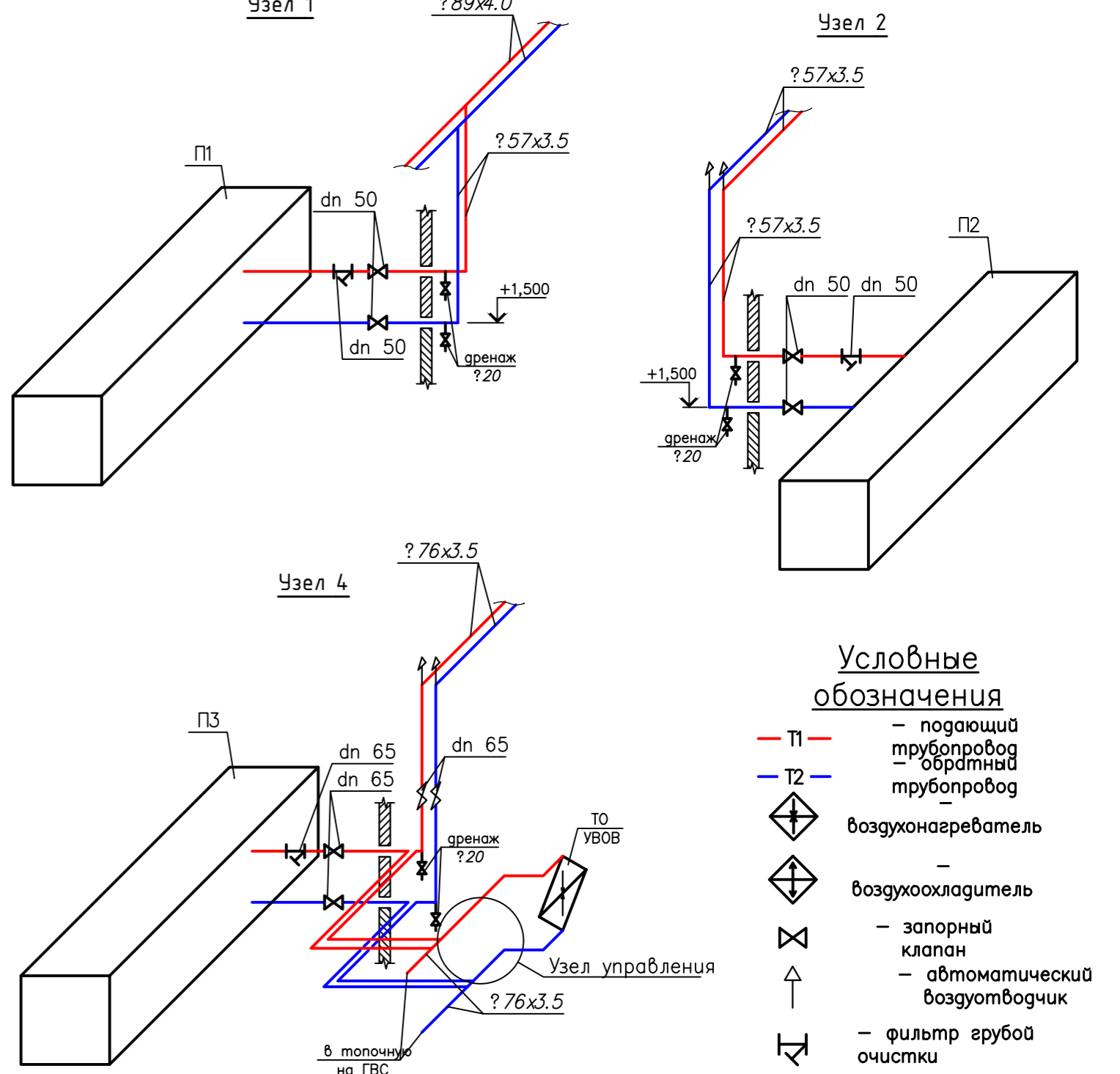


Узел управления



Спецификация узла управления

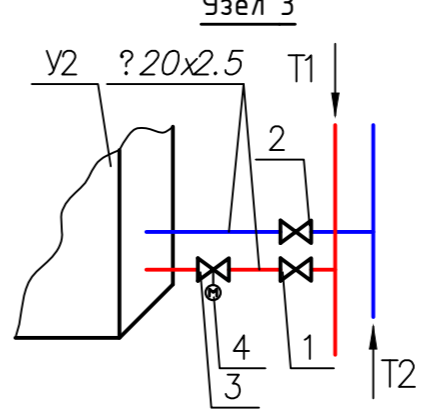
№ п/п	Наименование
1	Циркуляционный насос
2	Седельный регулирующий клапан трехходовой
3	Задвижка дисковая поворотная
4	Дренажный кран
5	Обратный клапан
6	Автоматический воздухоотводчик
7	Фильтр сетчатый
8	Манометр
9	Термометр
10	Датчик температуры
11	Датчик давления
12	Датчик-реле температуры



- Условные обозначения**
- П1 - подающий трубопровод
 - Т2 - обратный трубопровод
 - ⊕ - воздухоотводчик
 - ⊖ - воздухоохладитель
 - ⊗ - запорный клапан
 - ⊕ - автоматический воздухоотводчик
 - ⊖ - фильтр грубой очистки

Спецификация элементов узла №3

Поз.	Обозначение	Наименование	Код	Масса, кг	Примечание
1	FHWSV20	Запорный клапан	6		
2	FHWA20	Регулирующий клапан	6		
3	FHW2RV20	Регулирующий 2-ходовой клапан	6		
4	FHWACT	Привод	6		



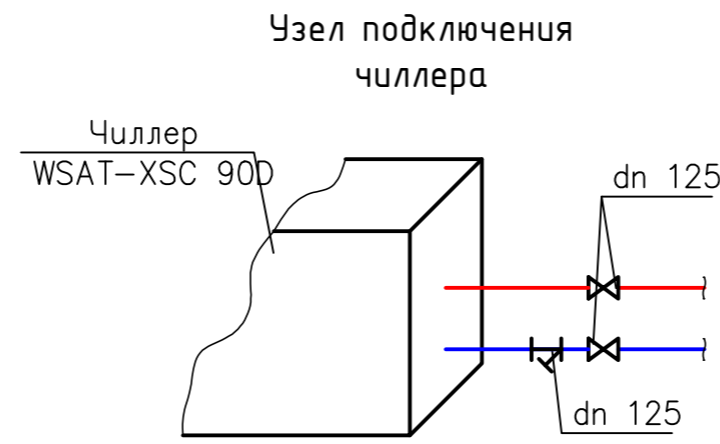
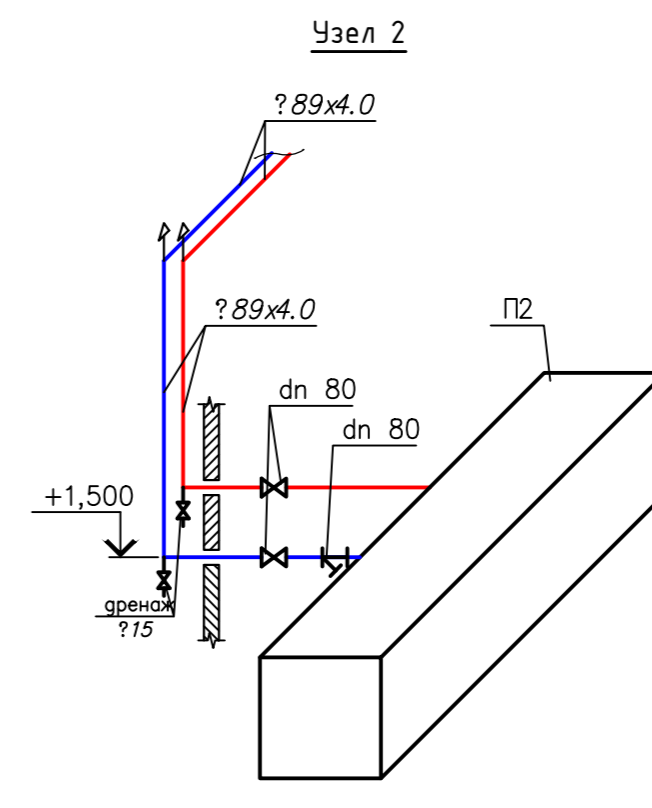
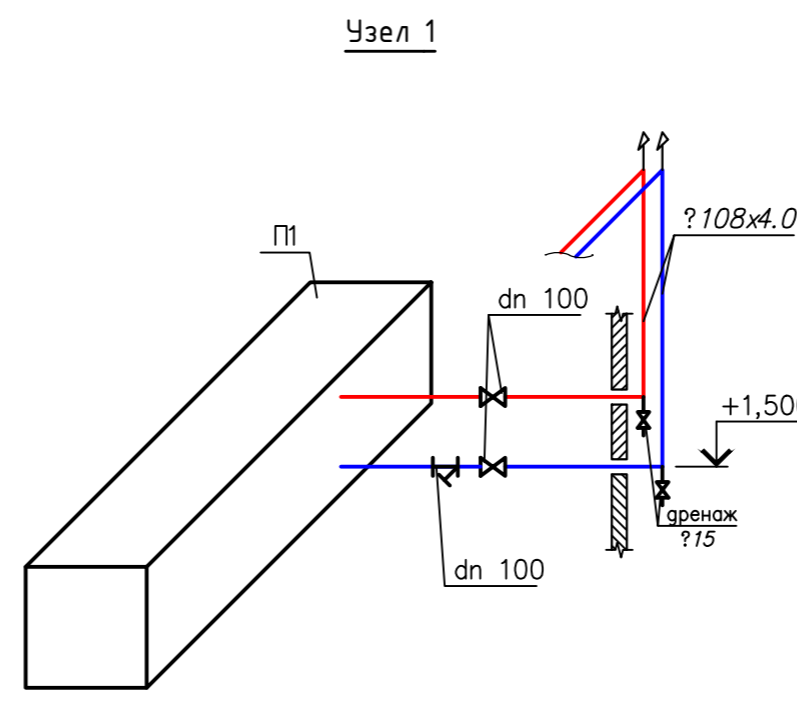
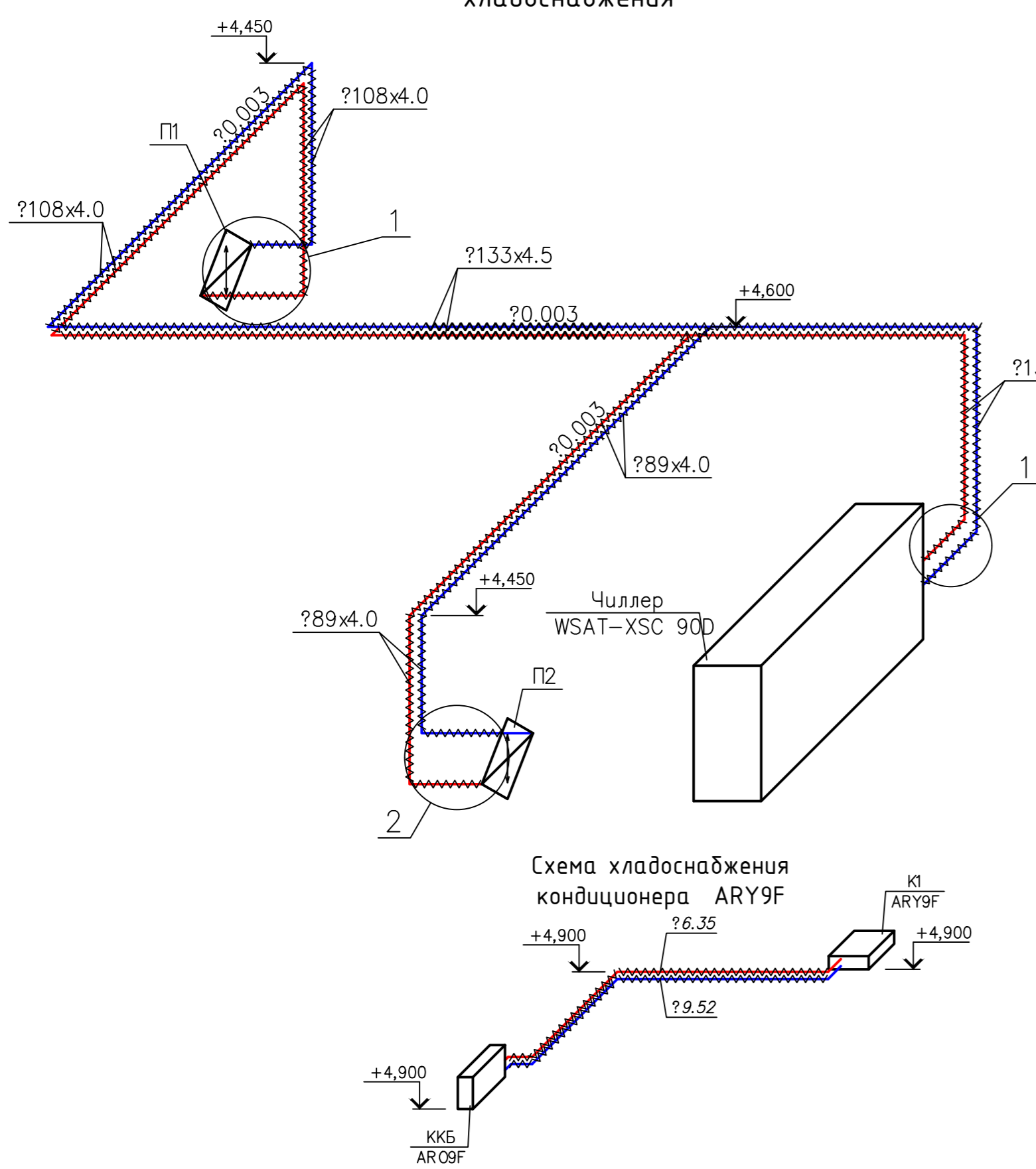
Согласовано

Изм.	Код	Лист	докум.	Подп.	Дата	Реконструкция нежилого здания лит. "Ж-1" по прачечный комплекс, и строительство котельной	Стадия	Лист	Листов	
										Здание прачечного комплекса
Разработ:							Теплоснабжение установок			
Проверил:										

План на отм. +0.000 м



Схема системы хладоснабжения



- Условные обозначения**
- ПС - подающая труба
 - ТБ - обратная труба
 - Ж - жидкостная труба
 - Г - газовая труба
 - Воздухоохладитель
 - Запорный клапан
 - Автоматический воздухоочистчик
 - Фильтр грубой очистки

Согласовано

Изм.	Код	Лист	доп.	Подп.	Дата	Реконструкция нежилого здания лит. "Ж-1" по прачечный комплекс, и строительство котельной
						Здание прачечного комплекса
						Хладоснабжение установок
						План, схемы, узлы
						Копировал
						А1

