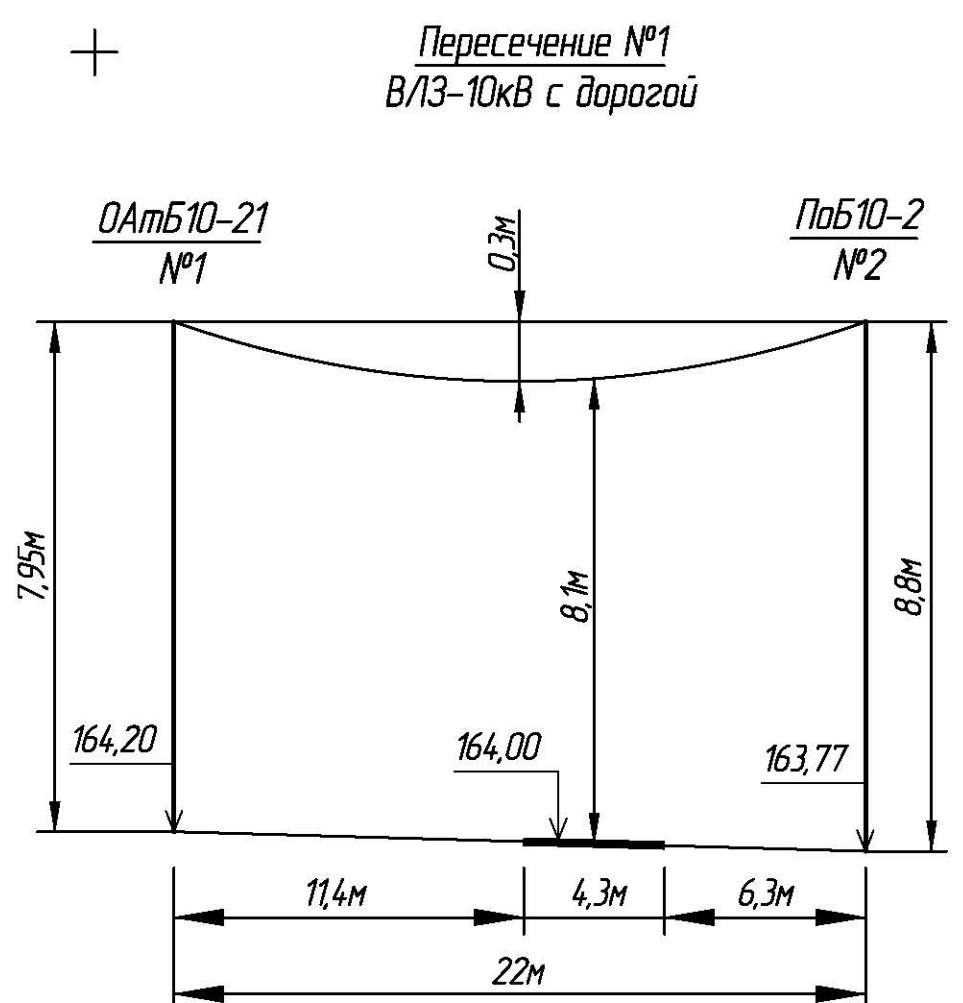
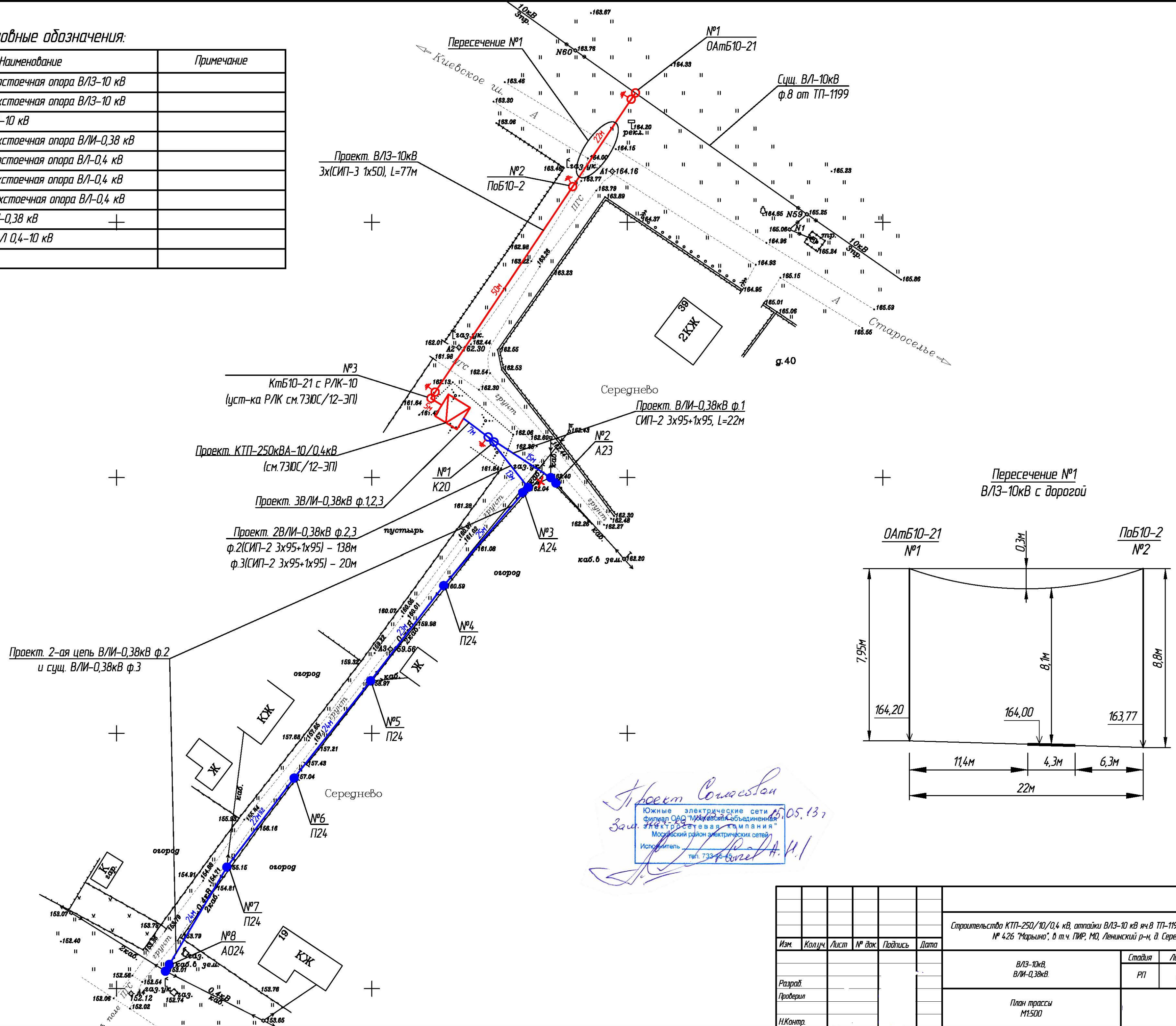


Условные обозначения:

Обозначение	Наименование	Примечание
○	Проектируемая одноствая опора ВЛ-10 кВ	
∞	Проектируемая двухствая опора ВЛ-10 кВ	
—	Проектируемая ВЛ-10 кВ	
∞	Проектируемая двухствая опора ВЛ-0,38 кВ	
●	Существующая одноствая опора ВЛ-0,4 кВ	
●●	Существующая двухствая опора ВЛ-0,4 кВ	
●●●	Существующая трехствая опора ВЛ-0,4 кВ	
—	Проектируемая ВЛ-0,38 кВ	
+	Заземление опоры ВЛ 0,4-10 кВ	
×	Демонтаж	



Проект Союзстан
 Южные электрические сети
 филиал ОАО "Московская объединенная электросетевая компания"
 Московский район электрических сетей
 Исполнитель: [Signature]
 15.05.13

Согласовано	
Взам. инв. №	
Подп. и дата	
Инв. № подл.	

Строительство КТП-250/10/0,4 кВ, отпайки ВЛ-10 кВ яч.в ТП-1199, ВЛ-0,38 кВ, ПС № 426 "Марьино", в т.ч. ПИР, МО, Ленинский р-н, д. Среднево.					
Изм.	Колуч.	Лист	№ док.	Подпись	Дата
Разраб.					
Проверил					
Н.Контр.					
ВЛ-10кВ, ВЛ-0,38кВ				Стация	Лист
План трассы М1500				РП	2
				Листов	