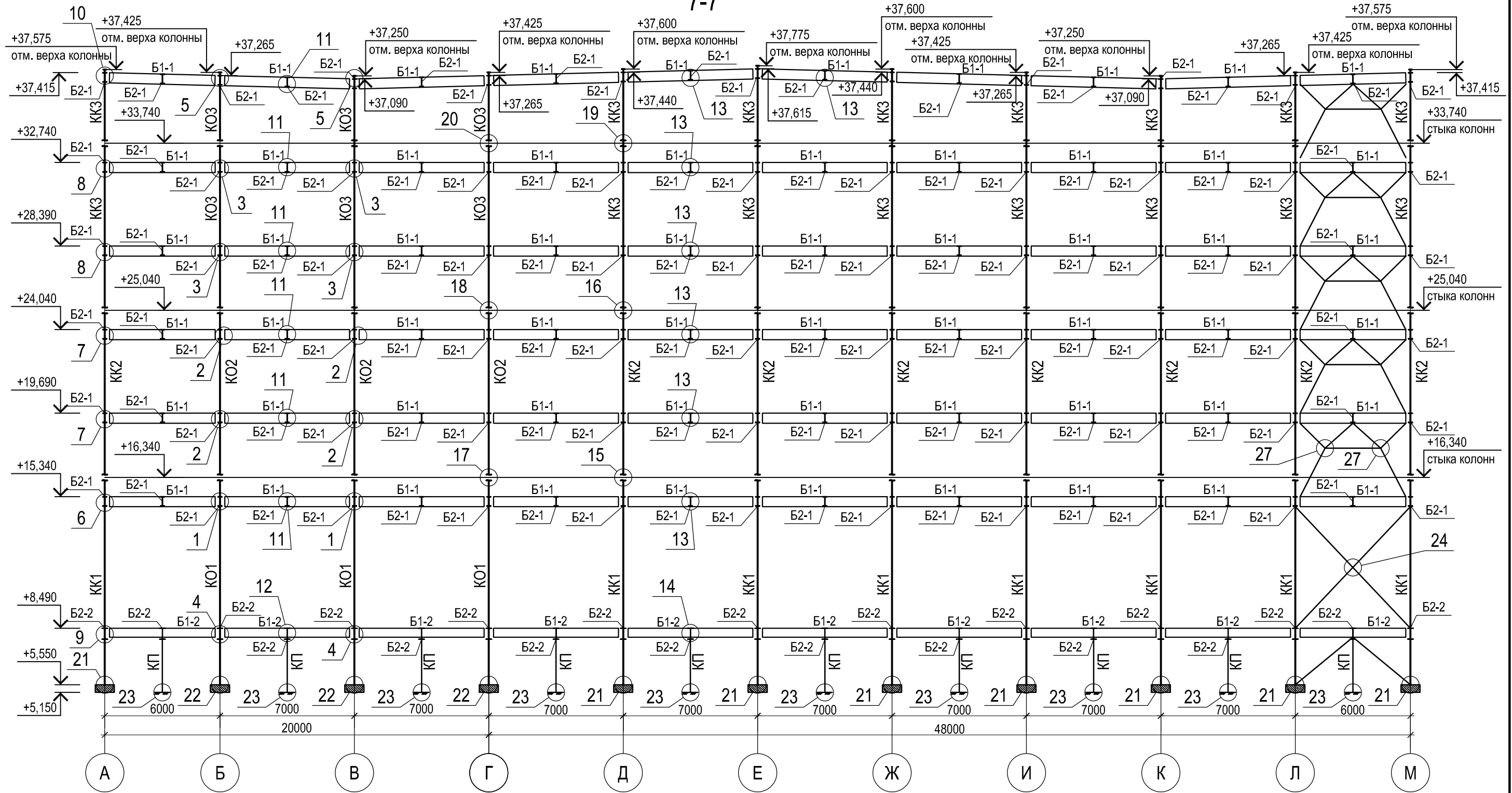
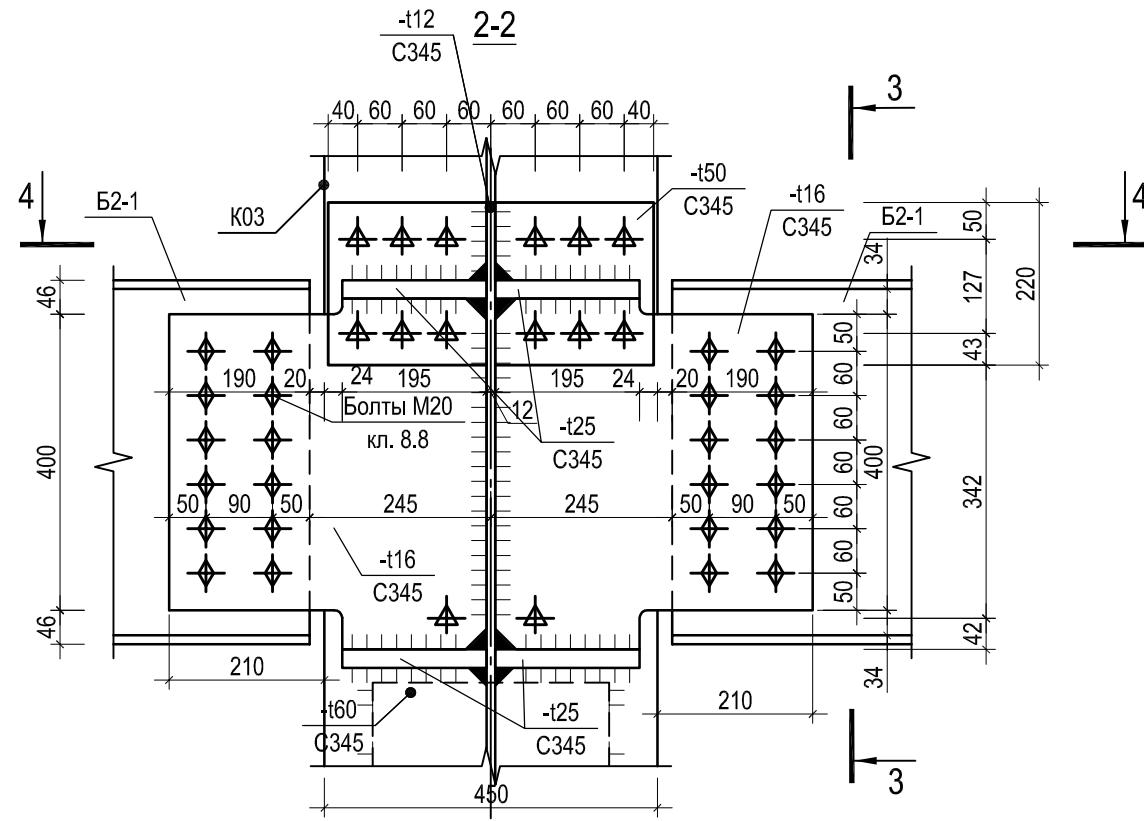
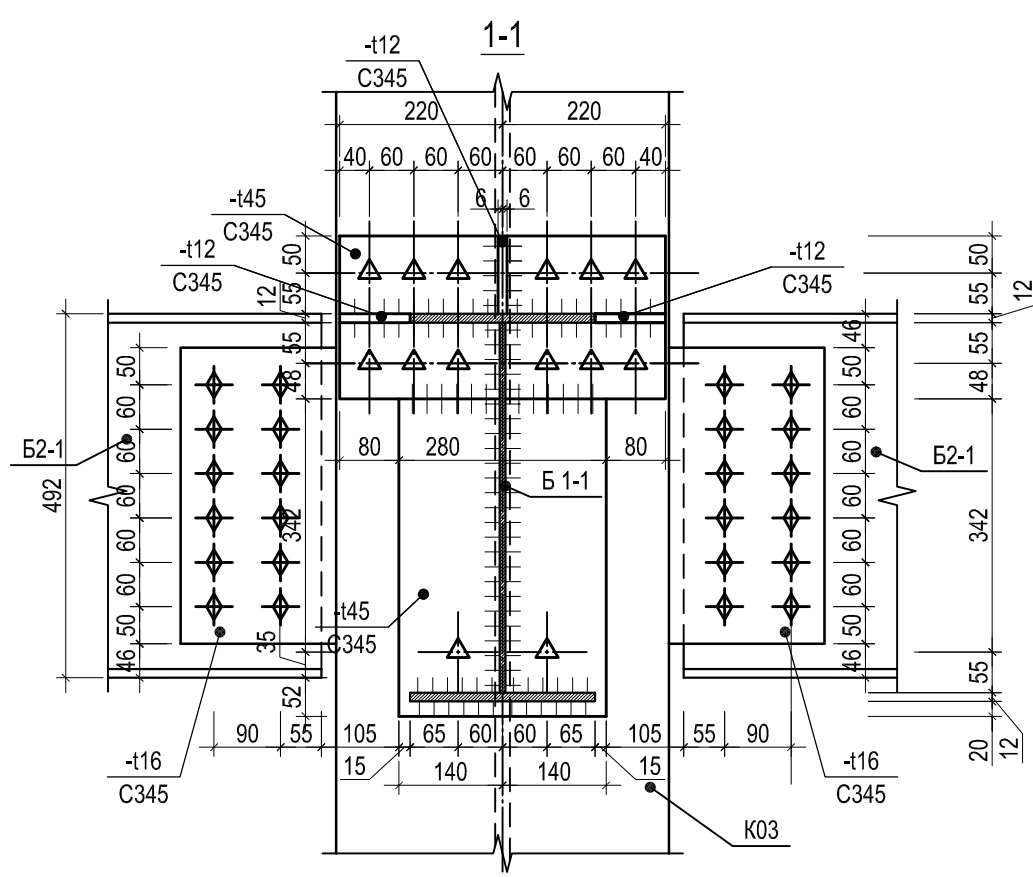
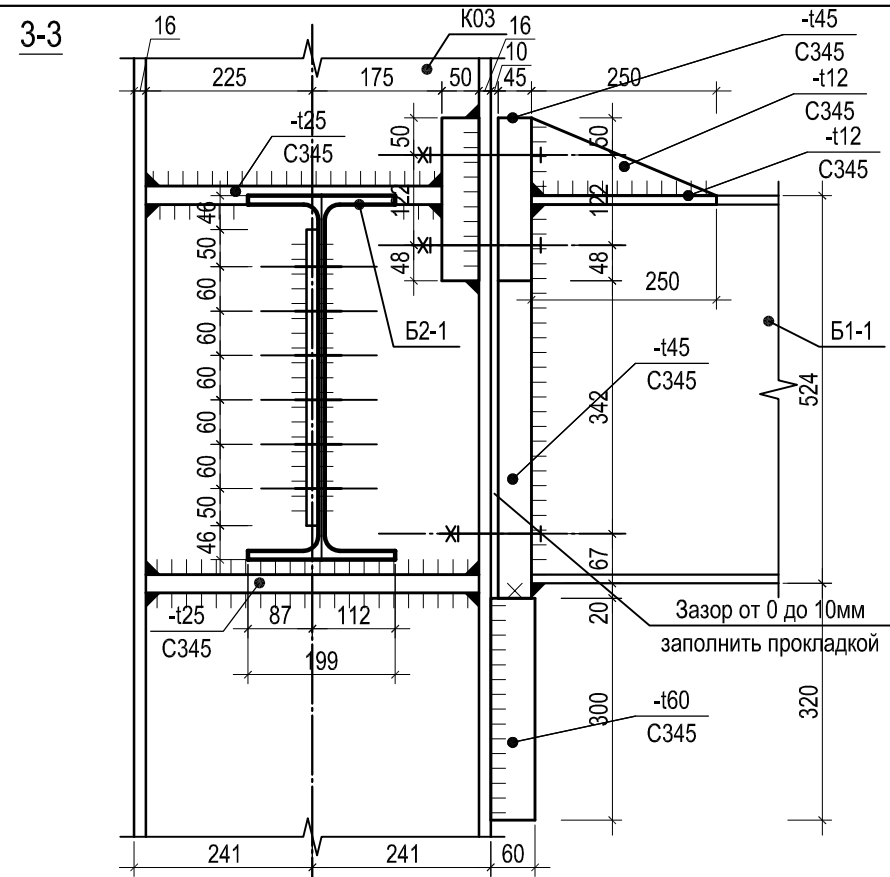
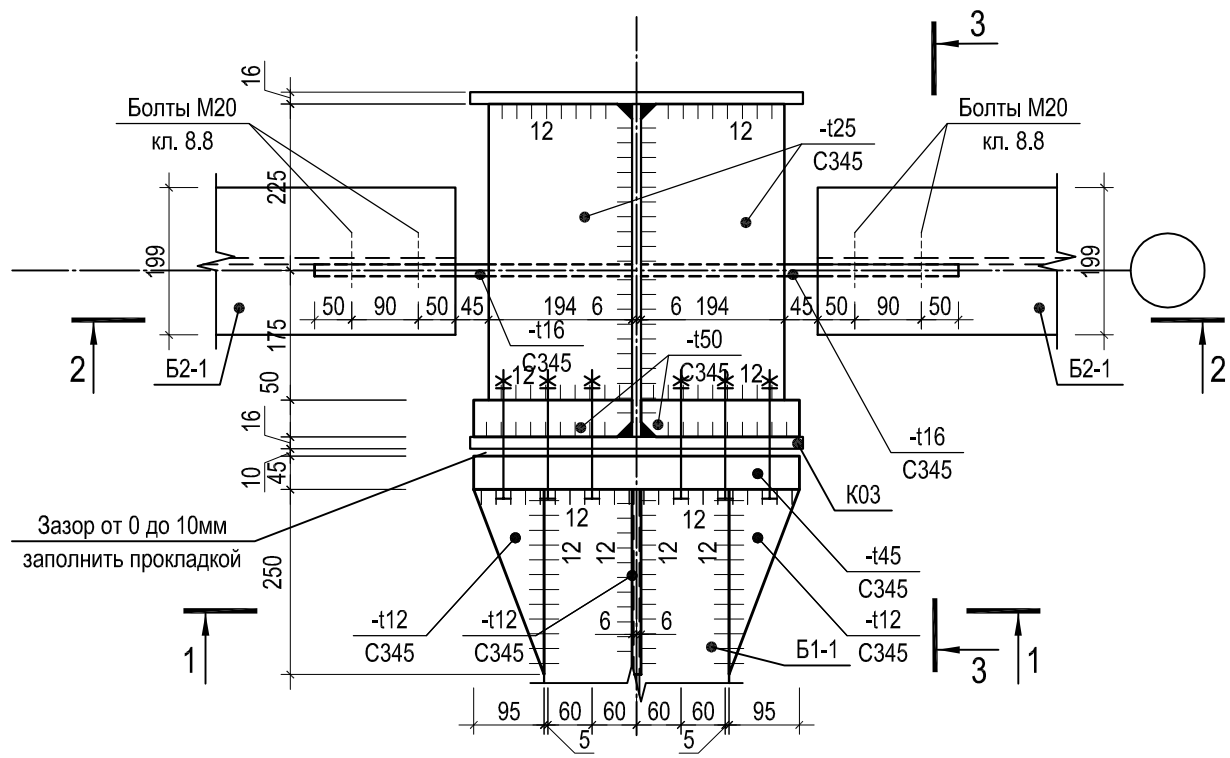


Металлический каркас.
 Монтажная схема на отм. +10,990.

7-7





- Условные обозначения:
- высокопрочные болты M24 40X "Селект"
 - болты M20 класс прочности 8.8
 - заводской шов
 - заводской шов невидимый

Примечания:
 1. Кf=8мм для всех швов, кроме оговоренных.
 2. Узлы замаркированы на монтажных планах и разрезах

инв. № подл.	Подп. и дата	Взам. инв. №