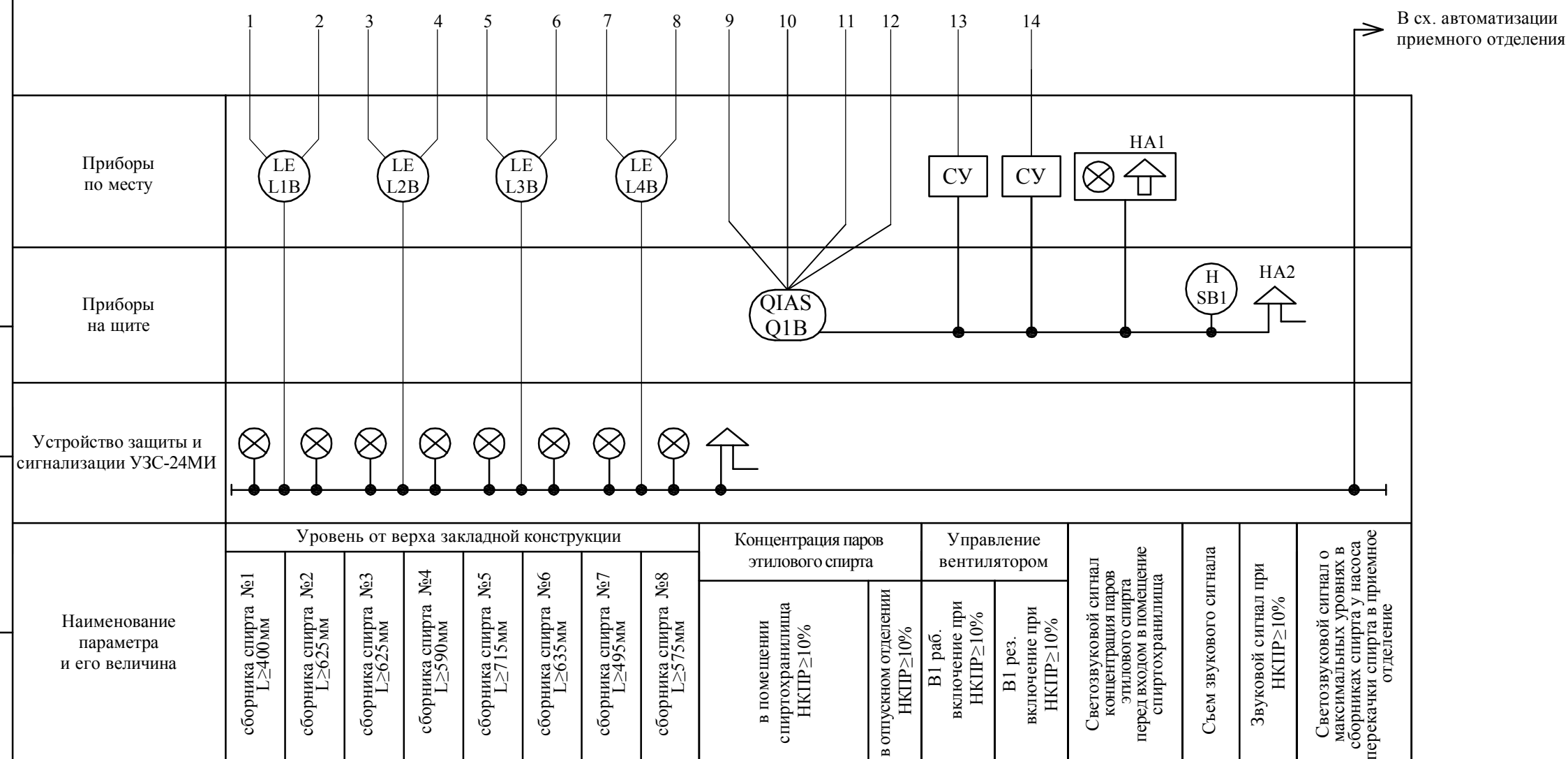
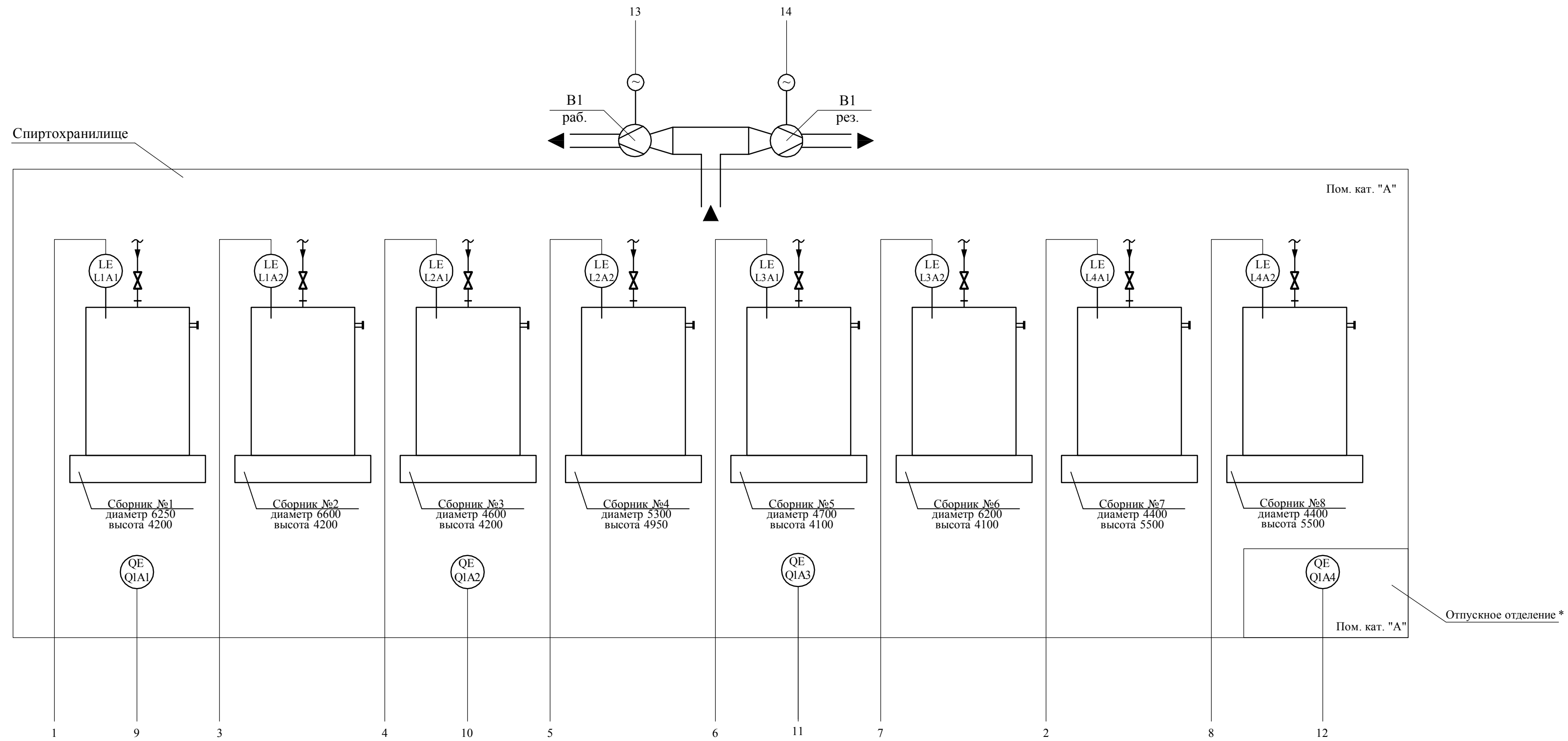


Спиртохранилище



1. Условные графические обозначения приборов и средств автоматизации выполнены по ГОСТ 21.404-85.

A-01.C2					
ОАО "Спиртоводочный завод"					
Изм.	К.уч.	Лист	№док	Подп.	Дата
Разраб.					
Пров.					
Устройство аварийной вентиляции и установка сигнализаторов предельного уровня в спиртохранилище			Стадия	Лист	Листов
			Р		1
Н.контр.					
Утв.					
Схема автоматизации					