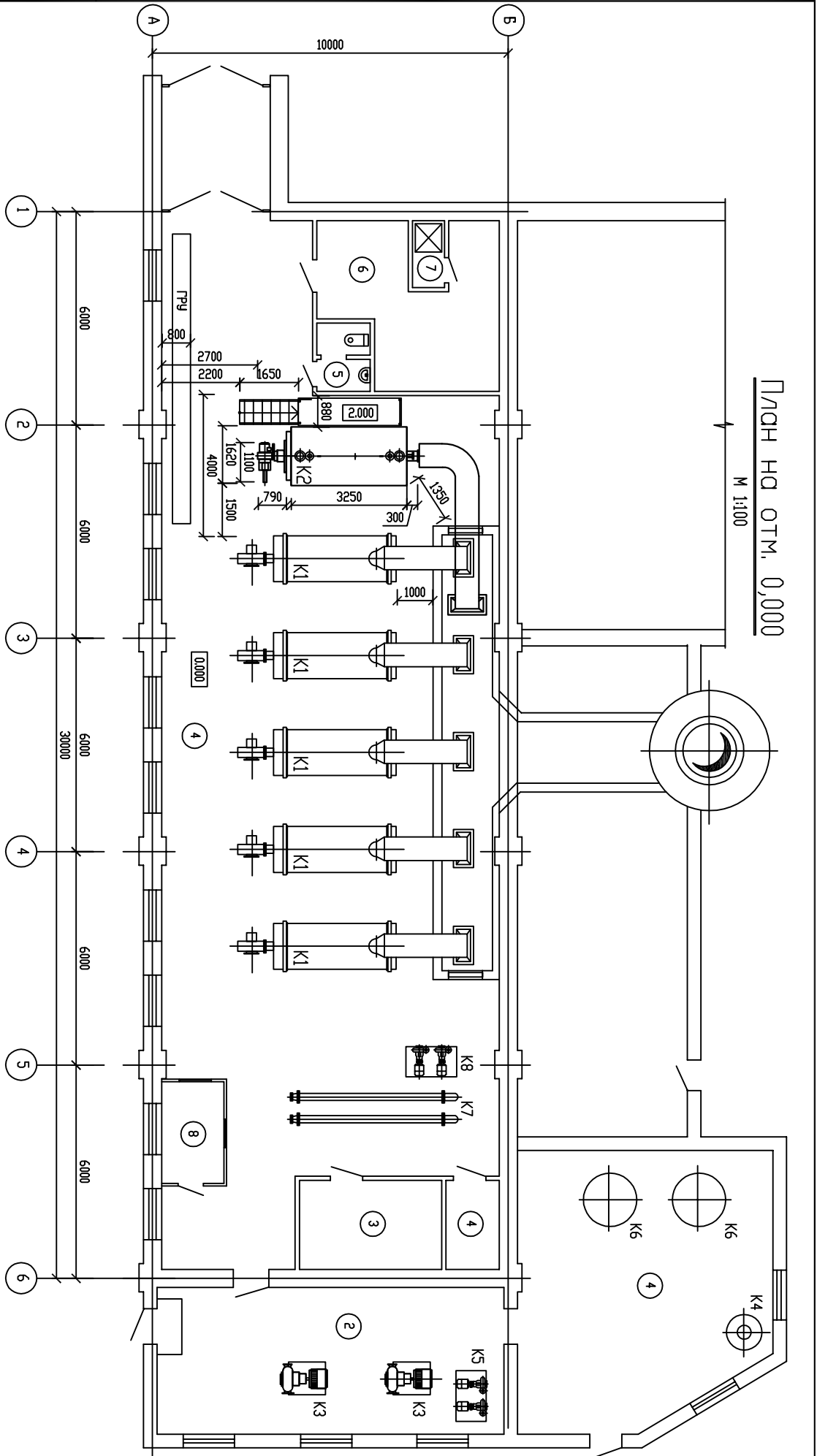


Инв. N подл.	Подпись и дата	Взам. инв. N



План на отм. 0,000  
М 1:100

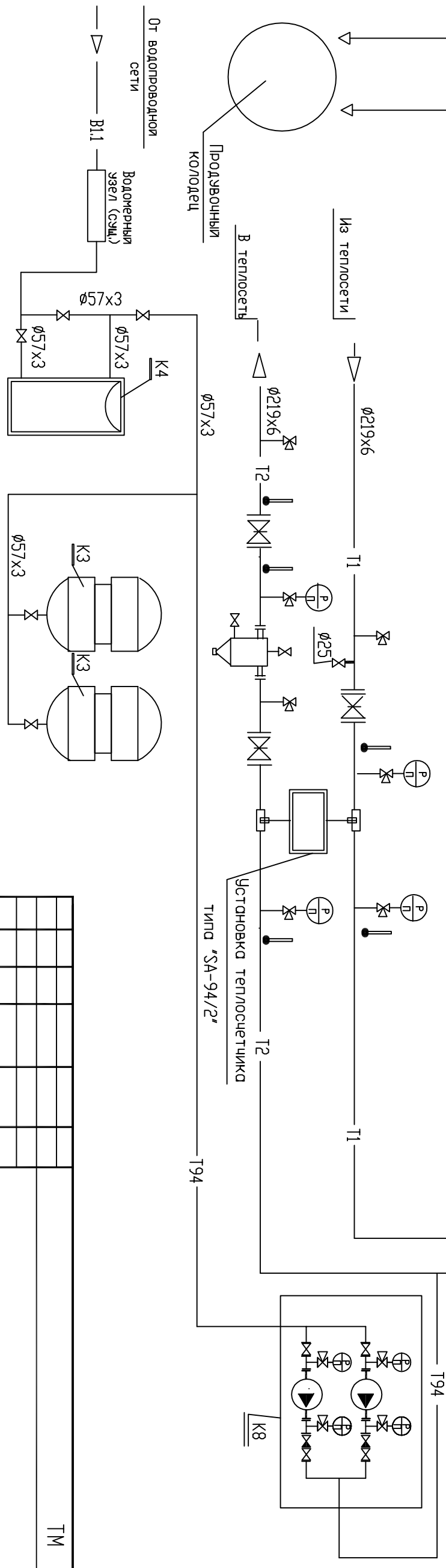
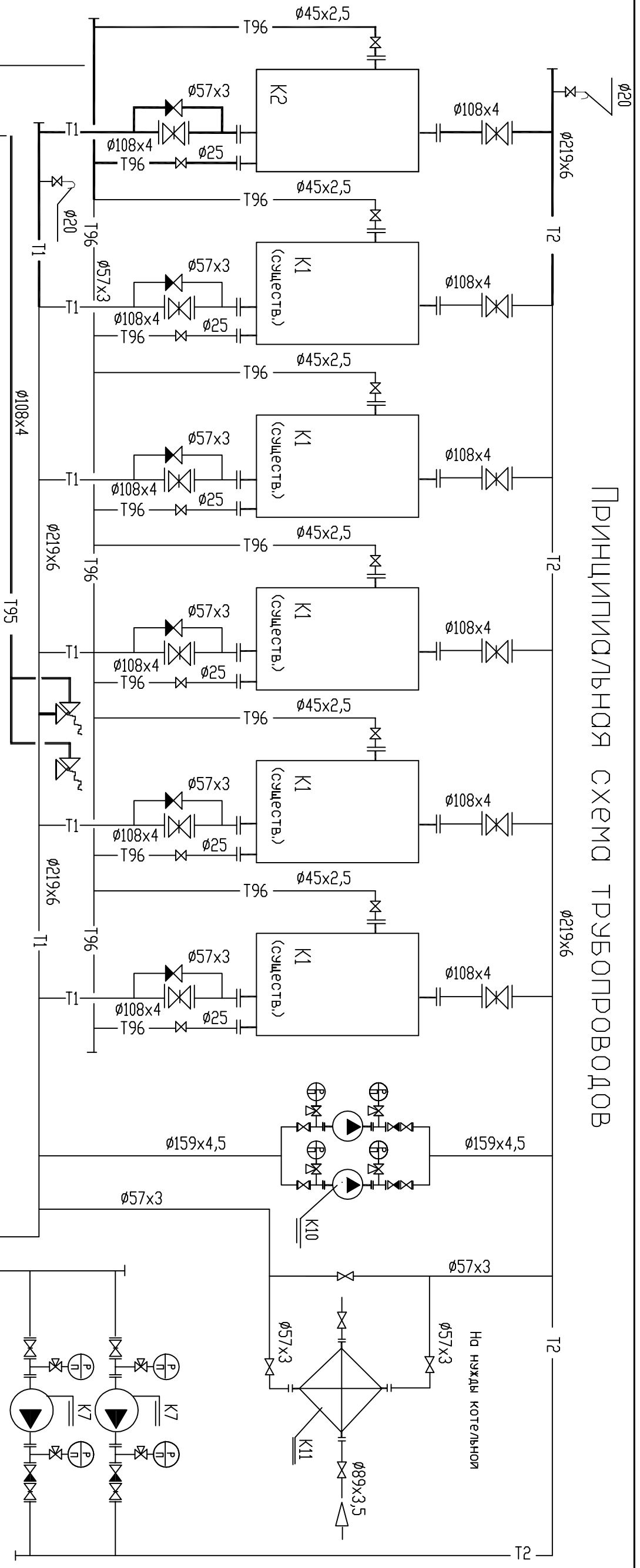
1. Ведомость чертежей основного комплекта, охватывающего сч. листы ТМ-1 "Остальные детали".

### ЭКСПЛИКАЦИЯ ОБОРУДОВАНИЯ

N N п/п	Наименование	Тип	Техническая характеристика	Кол-во	Примечание
K1	Котел водяной	НЖА-1,25ГН	Q=1,25 МВт	5	см.лист.
K2	Котел водяной	КВ-ГН-1,6-50 ОН	Q=1,60 МВт	1	-
K3	Насос сетевой воды	Д320-50	Q = 320 м³/ч, H=50,0 м в.ст.	2	см.лист.
K4	Водоподготовительная установка			1	см.лист.
K5	Насос подпиточной воды			2	см.лист.
K6	Расширительный бак			2	см.лист.
K7	Водоподогреватель			1	см.лист.
K8	Насос рециркуляции			2	см.лист.

ТМ					
Изм.	Кол.	Лист	N докв.	Подпись	Дата
Тип Никонтр. Проверб. РЗРРДБ.				Техническая часть. Комплектация оборудования. План на отм. 0,000.	
Страницы			Лист	Листов	
РП			2		

# ПРИНЦИПИАЛЬНАЯ СХЕМА ТРУБОПРОВОДОВ



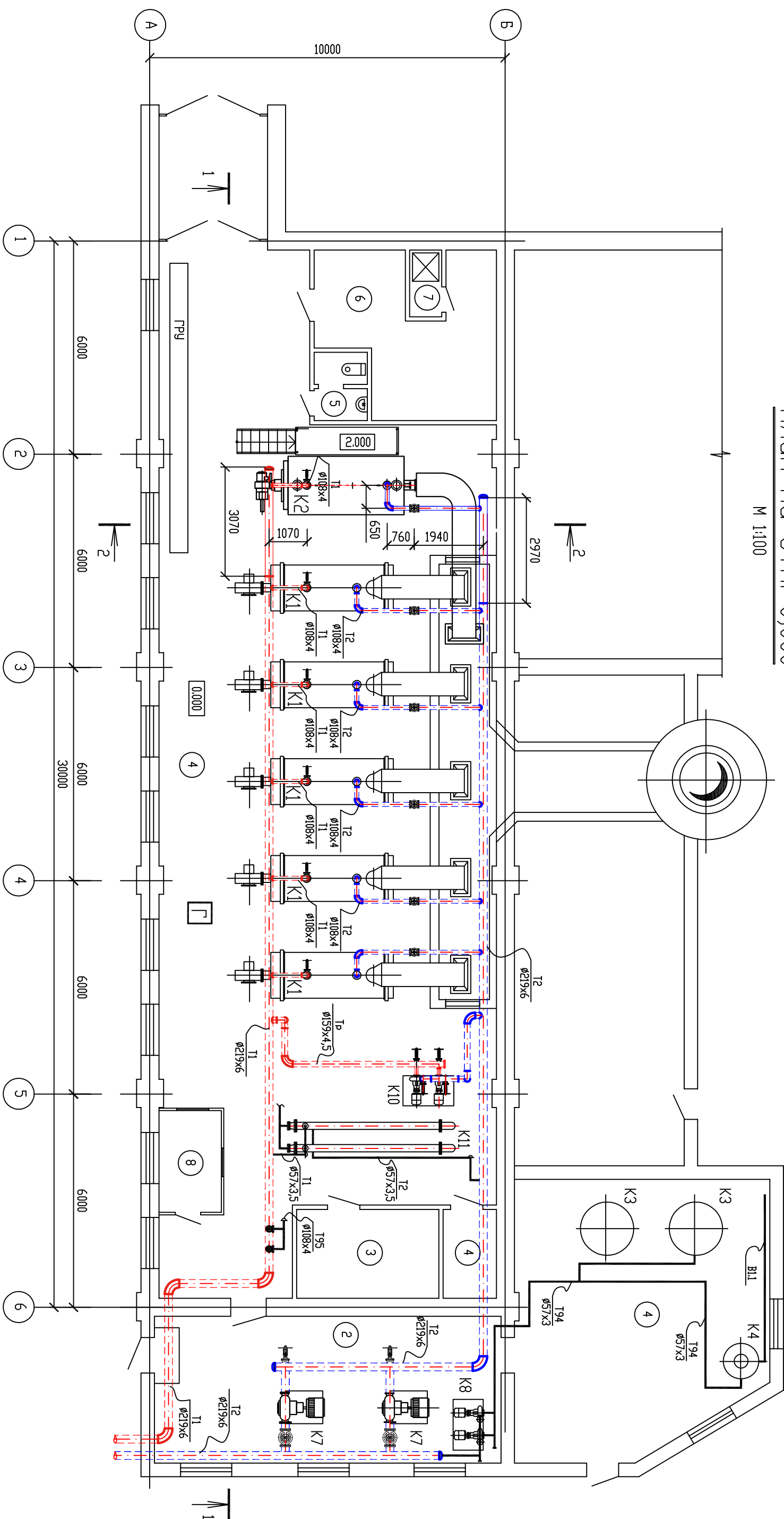
1. Ведомость чертежей основного комплекта, общие указания, условные обозначения см. листы ТМ-1 "Общие данные".
2. Тонкими линиями показаны существующие трубопроводы, утолщенными - проектируемые.

ИНВН подл.	Подпись и дата	Взам.инв N

Изм.				Лист				ТМ									
№	Кол.	Лист	N докум.	Подпись	Дата	№	Кол.	Лист	N докум.	Подпись	Дата	№	Кол.	Лист			
Теплообменная часть.												Страница		Лист		Листов	
Принципиальная схема трубопроводов.												РП		3			

# Лист № ОТМ, 0,000

М 1:100



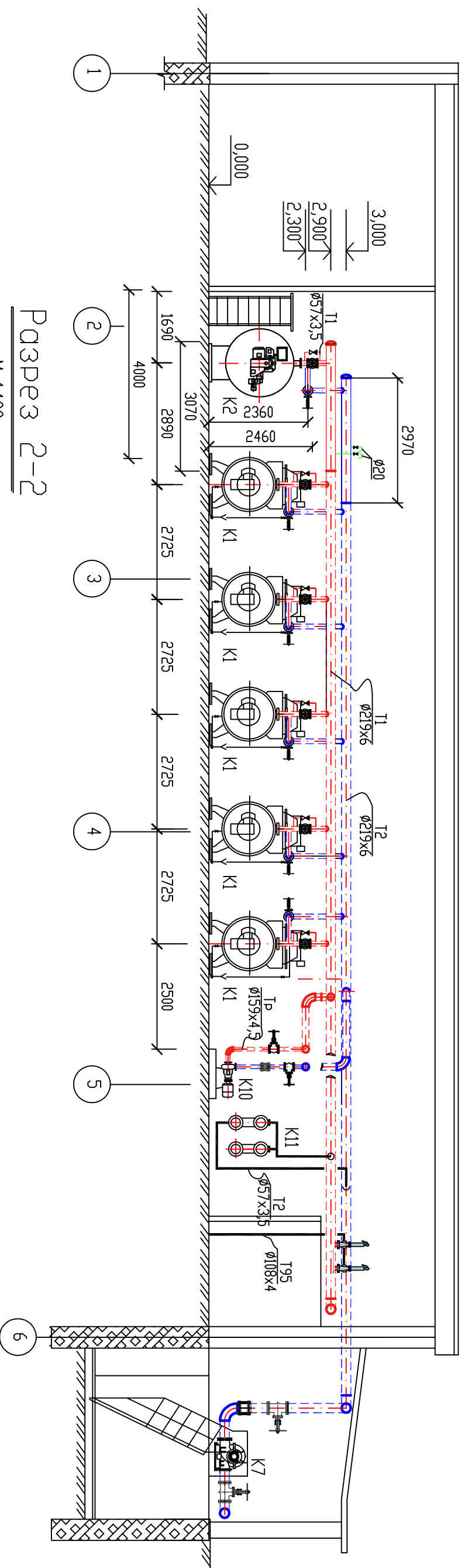
1. Ведомость чертежей основного комплекта, общие эка-зюния см. листы ТМ-1 'Общие данные'.
2. Штрихпунктирными линиями показаны существующие трубопроводы, утолщенными - проектируемые.

Инв. N подл.	Подпись и дата	Взам. инв. N
--------------	----------------	--------------

Изм.			Лист			N докум.			Подпись			Дата				
ГЛП	Н.КОНТР.	И.ПРОВЕР.	Р.ДЗРДБ.													
Тепломеханическая часть.											ТМ					
Трубопроводы котельной											Лист № ОТМ, 0,000.					
Стация											Лист			Листов		
РП											4					

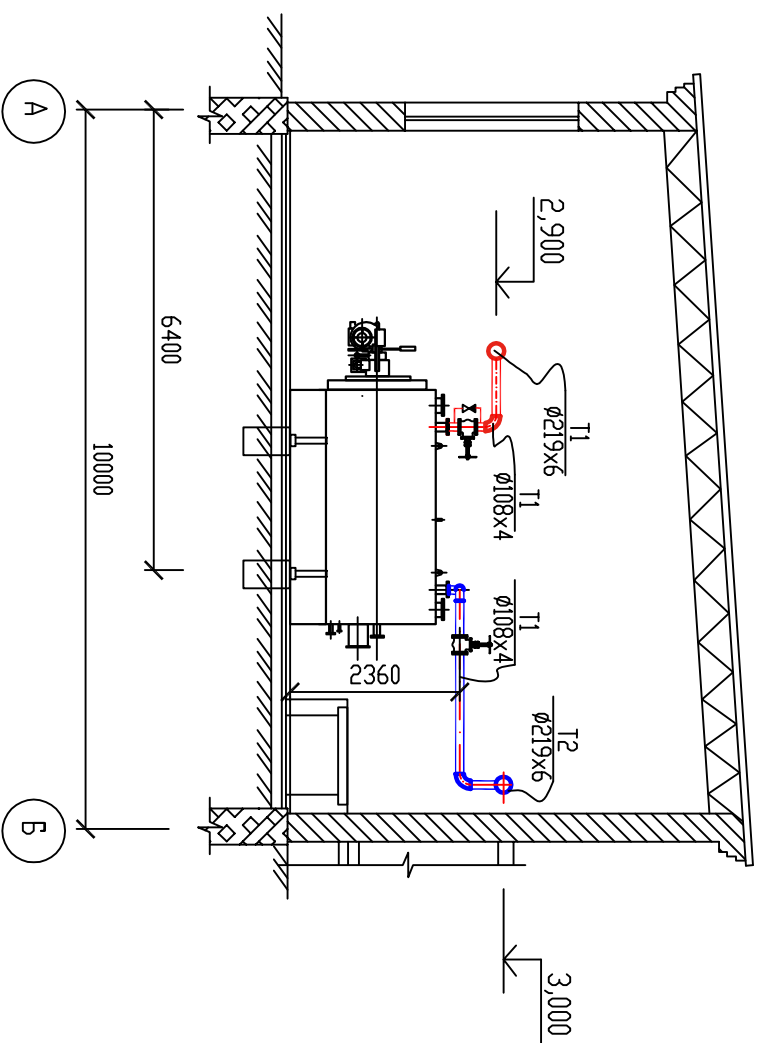
# Разрез 1-1

М 1:100



# Разрез 2-2

М 1:100

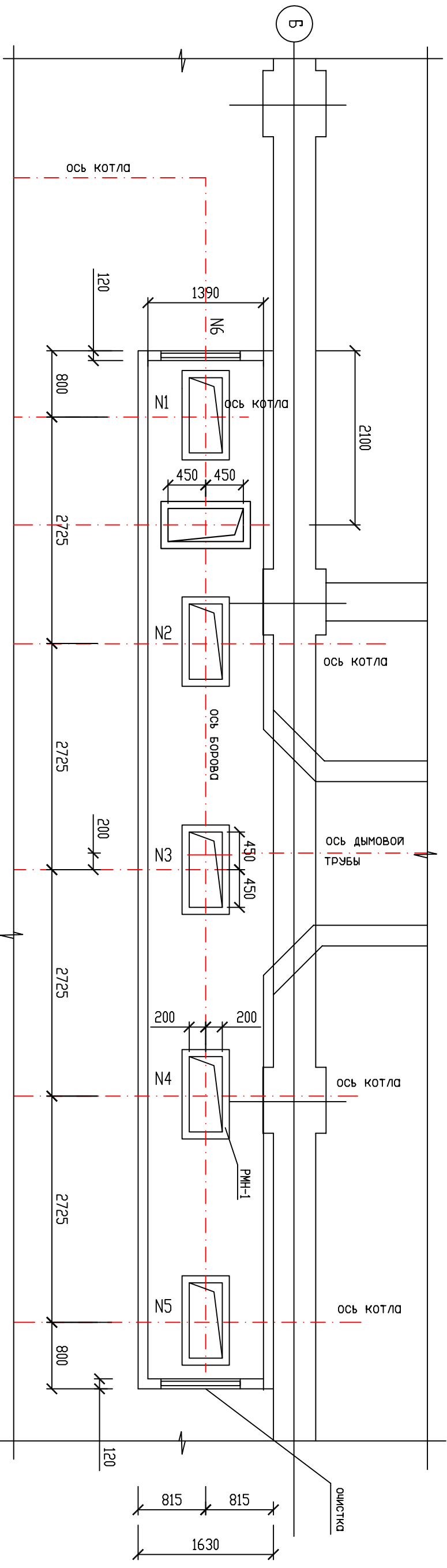


1. Ведомость чертежей основного комплекта, общие указания, условные обозначения см. листы ТМ-1 "Общие данные".
2. Штрихпунктирными линиями показаны существующие трубопроводы, утолщенными - проектируемые.

Инв. N подл.	Подпись и дата	Взам. инв. N

Изм.				Кол. Лист				N док.м.				Подпись				Дата			
ТМ																			
Тепломеханическая часть.																			
Трубопроводы котельной																			
Разрез 1-1, 2-2.																			
СТАДИЯ				ЛИСТ				ЛИСТОВ				РП				5			

Инв. N подл.	Подпись и дата	Взам. инв. N

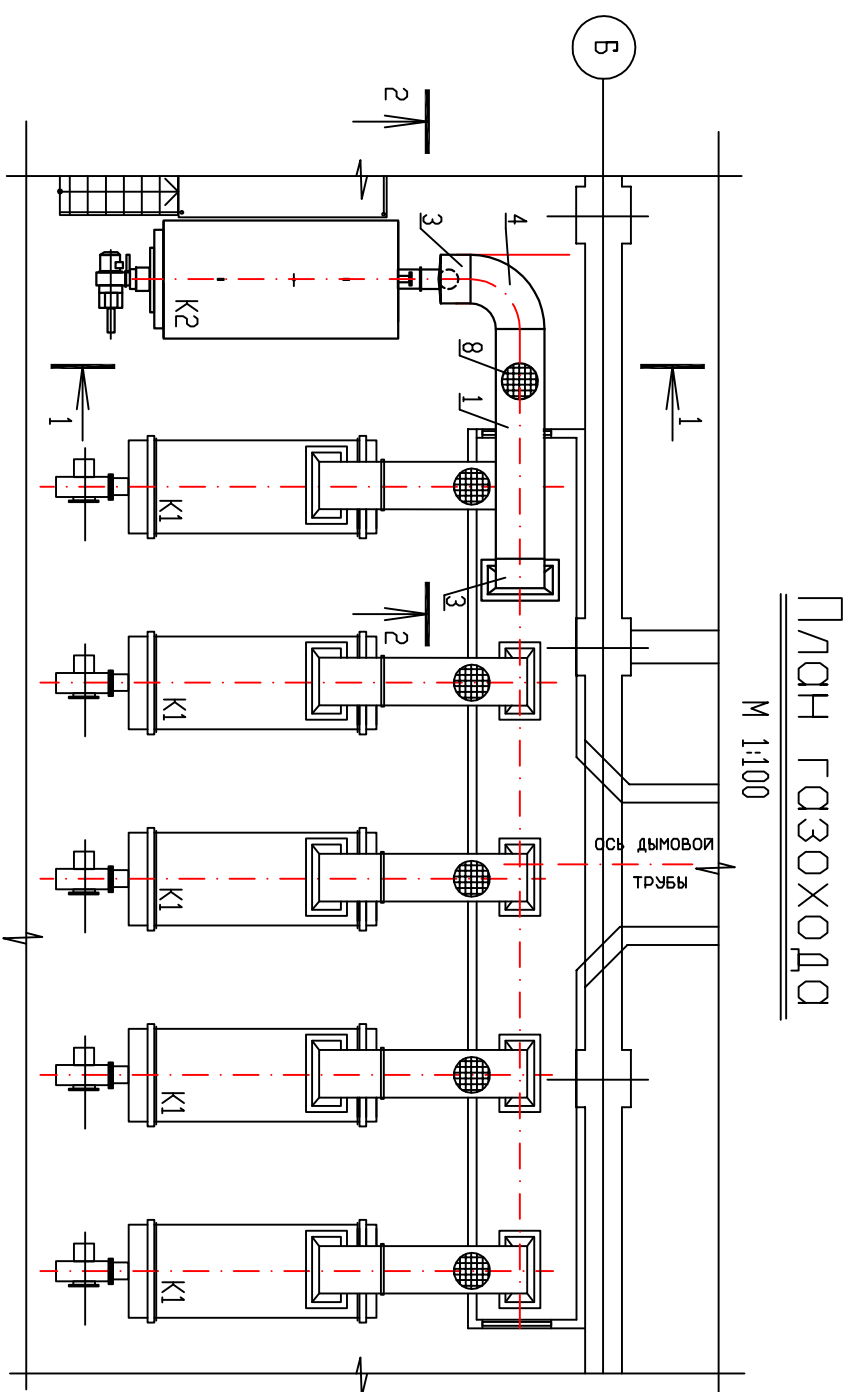


План Борова  
М 1:50

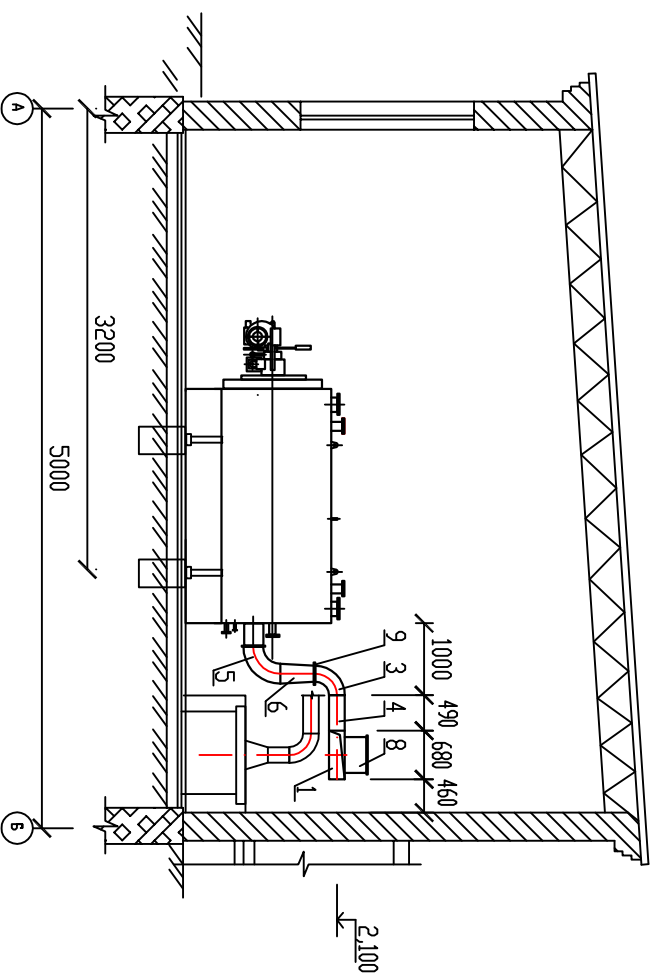
1. Ведомость чертежей основного комплекта, общие указания, условные обозначения см. листы ТМ-1 "Общие данные".
2. Тонкими линиями показаны существующие газопроводы, утолщенными - проектируемые.

Изм.		Кол.	Лист	N док-м.	Подпись	Дата	ТМ		
Теплохозяйственная часть.							Стадия	Лист	Листов
План Борова.							РП	6	

Инв. N подл.	Подпись и дата	Взам. инв. N

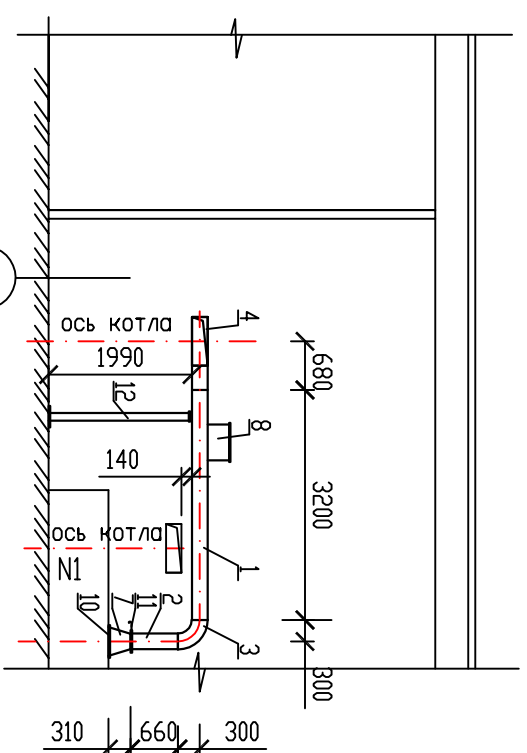


ЛАН ГАЗОХОДА  
М 1:100



РАЗРЕЗ 1-1  
М 1:100

1. Ведомость чертежей основного комплекта, общие указания, условные обозначения см. листы ТМ-1 "Общие данные",
2. Тонкими линиями показаны существующие газопроводы, утолщенными - проектируемые.



РАЗРЕЗ 2-2  
М 1:100

СПЕЦИФИКАЦИЯ

N N	Обозначение	Наименование	Кол	Масса ед., кг	Примечание
1	ГОСТ 19904-74	Газопровод 676x216	L=3200 мм	1	224 шт.
2	ГОСТ 19904-74	Газопровод 676x216	L=660 мм	1	46,2 шт.
3	ГОСТ 19904-74	Отвод 90 676x216		2	22,7 шт.
4	ГОСТ 19904-74	Отвод 90 216x676		1	шт.
5	ГОСТ 19904-74	Отвод 90 Ø270		1	шт.
6	ГОСТ 19904-74	Переход 676x216/Ø270		1	шт.
7	ГОСТ 19904-74	Переход 676x216/400x900		1	43 шт.
8	ОН 697	Клапан предохранительный ДУ500		1	36,8 шт.
9	ГОСТ 8509-72	Фланец 676x216		1	6,88 шт.
10	ГОСТ 8509-72	Фланец 400x900		1	9,71 шт.
11		Шливер на газопроводе 676x216		1	17,8 шт.
12	ЗКЧ-46-76	Стойка по газопроводу		1	32,5 шт.

Изм.	Кол.	Лист	N докум.	Подпись	Дата																										
<table border="1"> <tr> <td>ИП</td> <td colspan="4">Котельная N 10.</td> <td rowspan="2">Страниц</td> <td rowspan="2">Лист</td> <td rowspan="2">Листов</td> </tr> <tr> <td>И.КОНТР.</td> <td colspan="4">Тепломеханическая часть.</td> </tr> <tr> <td>ПРОВЕР.</td> <td colspan="4">ЛАН газопровода.</td> <td rowspan="2">РП</td> <td rowspan="2">7</td> <td rowspan="2"></td> </tr> <tr> <td>РАЗР.</td> <td colspan="4">Разрезы 1-1, 2-2</td> </tr> </table>						ИП	Котельная N 10.				Страниц	Лист	Листов	И.КОНТР.	Тепломеханическая часть.				ПРОВЕР.	ЛАН газопровода.				РП	7		РАЗР.	Разрезы 1-1, 2-2			
ИП	Котельная N 10.				Страниц	Лист	Листов																								
И.КОНТР.	Тепломеханическая часть.																														
ПРОВЕР.	ЛАН газопровода.				РП	7																									
РАЗР.	Разрезы 1-1, 2-2																														
ТМ																															