

**Borderoul seturilor de baza a deseneilor**

Marcarea	Denumirea	Nota
47-10-GP	Plan general	
-SA	Solutii arhitecturale	

**Date generale**

1. Datele generale a deseneilor de executie ale proiectului sunt executate pe baza certificatului de urbanism nr.20-1181 din 3 iunie 2011 și cerințelor de proiectare.
2. Proiectul obiectului dat se afla în subraionul III B climateric și se caracterizează prin următoarele condiții climatice:
  - 2.1 Temperatura de calcul a aerului exterior cu saturajă 0.92(CHuП 2.01.01-82):
    - în cele mai reci zile -21 °C
    - în cele cinci zile mai reci -16 °C
  - 2.2. Zona de umeditate a raionului în construcții -uscată(CHuП II -3-79).
  - 2.3. Indicile normativ a cantității da zăpadă la 1m<sup>2</sup>pe suprafața orizontala a rămintului -0.5кПа(50 кгс/м<sup>2</sup>)
  - 2.4. Indicile normativ a presiunii vîntului -0.3кПа(30кгс/м<sup>2</sup>)
3. Suprafața seismică de calcul a construcției este de - 8 grade
4. A considera cota convenționala 0.000 a nivelul pardoselei planului parter - cota 100.00
5. Gradul de rezistență la foc al clădirii - III
6. Gradul de responsabilitate al clădirii-III
7. Pentru construcția clădirii se vor realiza următoarele tipuri de lucrări:
  - pereții exteriori se vor executa din blocuri de calcar M 35 cu grăsime 400mm pe mortar din ciment-nisip M50.
8. În procesul de construcție și montarea lucrărilor de respectat cerințele din: СНиП III-4-80 "Техника безопасности в строительстве".
9. Protecția anti-corozivă.
  - 9.1. Elementele din lemn care intra în contact cu zidăria, beton, metal de prelucrat cu antiseptic în conformitate cu СНиП all-25-80 "Деревянные конструкции".
  - 9.2 Toate elementele din lemn de vopsit cu vopsea de ulei pe suprafețele prelucrate dublu cu grund.
  - 9.3 Toate elementele metalice de prelucrat cu vopsea de email în 2 straturi ПФ-115(ГОСТ6465-76) pe grund ПФ-021(ГОСТ25129-82).
10. Pereții despărțitori se vor executa din placi de gipscarton cu gr. 120mm.
11. Toti pereții despărțitori nu se vor executa pîna la contactul direct cu pereții și elementele portante ale clădirii, lasîndu-se spațiu de 30...50mm. pentru rosturi antiseismice verticale și orizontale și se vor umple cu garnitura elastica pe grund.
12. Pe perimetrul clădirii se va executa pereu de 1.0m din asfalt-beton pe sol compactat cu prundiș - 40mm.

**Borderoul deseneilor de lucru la obiectul**

Foaia	Denumirea	Note
1	Date generale	
2	Plan teren	
3	Plan la cota -2.750; Plan la cota 0.000	
4	Specificatia usilor si ferestrilor	
5	Plan pardosea	
6	Plan capriori	
7	Plan acoperis	
8	Sectiune 1-1, 2-2, A-A	
9	Fatada A-E	
10	Fatada 4-1/1	
11	Fatada E-A	
12	Fatada 1/1-4	
13	Noduri. Indicația instalarii acoperisului din țigla metalică	
14	Noduri 7, 8, 9, 9a, 10	
15	Noduri 2, 3, 4, 6, 13	
16	Detalii jgheaburi si burlane	

Proiectul dat este executat în conformitate cu normele și criteriile în vigoare, asigură criteriile de baza a calității în construcție, reglementate de legea calității în construcție.

- A - stabilitate și rezistența
- B - securitate în exploatare
- C - securitate anti-foc și anti-explozivă
- D - igiena și securitatea oamenilor, restabilirea și protecția mediului înconjurător
- E - izolarea termică și hidrofluga și conservarea de energie
- F - proiectia împotriva zgomotului în exploatare

ISP \_\_\_\_\_ M.Eni  
 ASP \_\_\_\_\_ G.Cojocararu

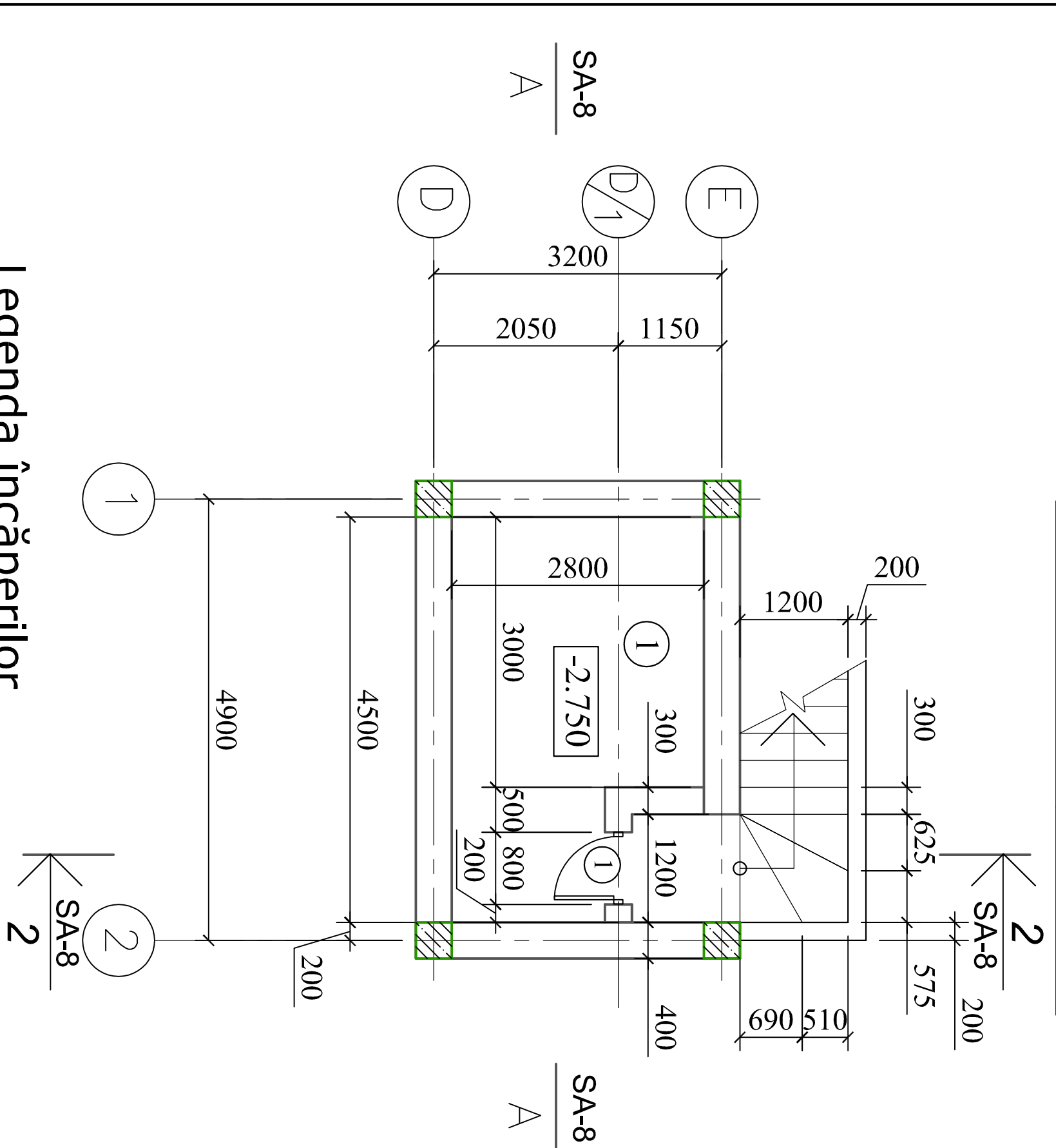
**47-10-SA**

ISP-Certificat seria.2009 Nr.:0092CI din 30.06.2009		Licența Nr.20-1181 seria AMIII din 03.06.11	
ASP-Certificat seria.97 Nr.889 din 13.11.2001			
ISP	M.Eni	08.11	
AȘP	G.Cojocararu	08.11	
Arh	O.Volovei	08.11	
<b>Date generale</b>			
Etapa	Foia	Foi	
PE	1	16	
ISP "INDUSTRIALPROIECT" or. Chisinau			

Инв. № подл.	Подпись и дата	Взам. инв. №	Согласованно:	Согласованно:



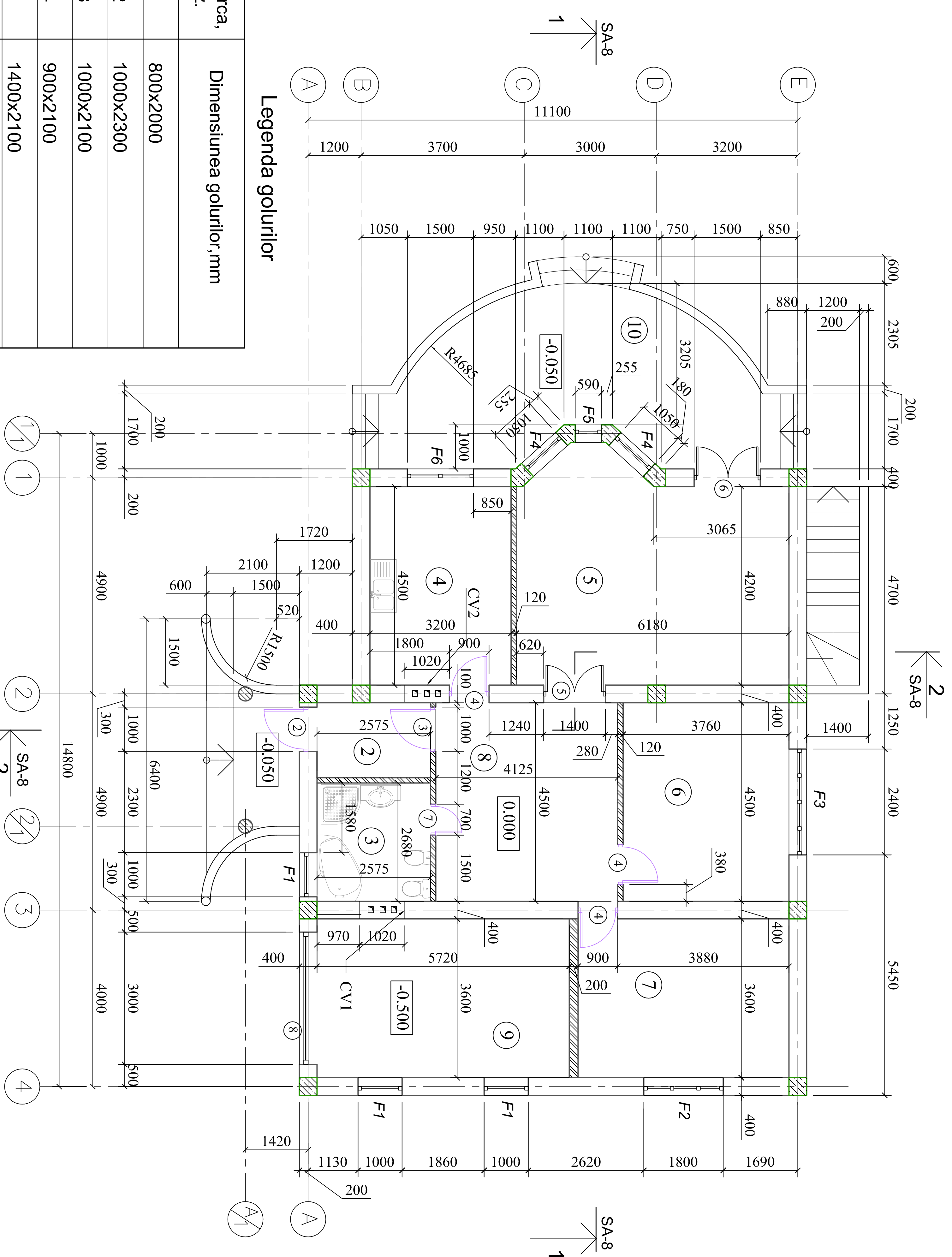
### Plan cota -2.750



Legenda încăperilor

Nd/r.	Denumirea încăperilor	Suprafața, m <sup>2</sup>
1	Subsol	10.95
2	Antreu	4.4
3	Baie	7.3
4	Bucătărie	12.6
5	Salon	26.8
6	Dormitor	11.5
7	Dormitor	17.2
8	Hol	15.6
9	Garaj	20.8
Total		127.15
10	Terasa	28.1

### Plan cota 0.000



Legenda golurilor

Marca, poz.	Dimensiunea golurilor, mm
1	800x2000
2	1000x2300
3	1000x2100
4	900x2100
5	1400x2100
6	1500x2300
7	700x2100
8	3000x2400

47-10-SA

Construirea unei case de livadă de tip D+P+M, com. Truseeni

Etapa	Foia	Foi
ISP	M.Eni	08.11
ASP	G.Cofoacaru	08.11
Arh	O.Volovei	08.11
Plan cota -2.750		
Plan cota 0.000		
ISP "INDUSTRIALPROJECT"		or. Chisinau

Инв. № подл.

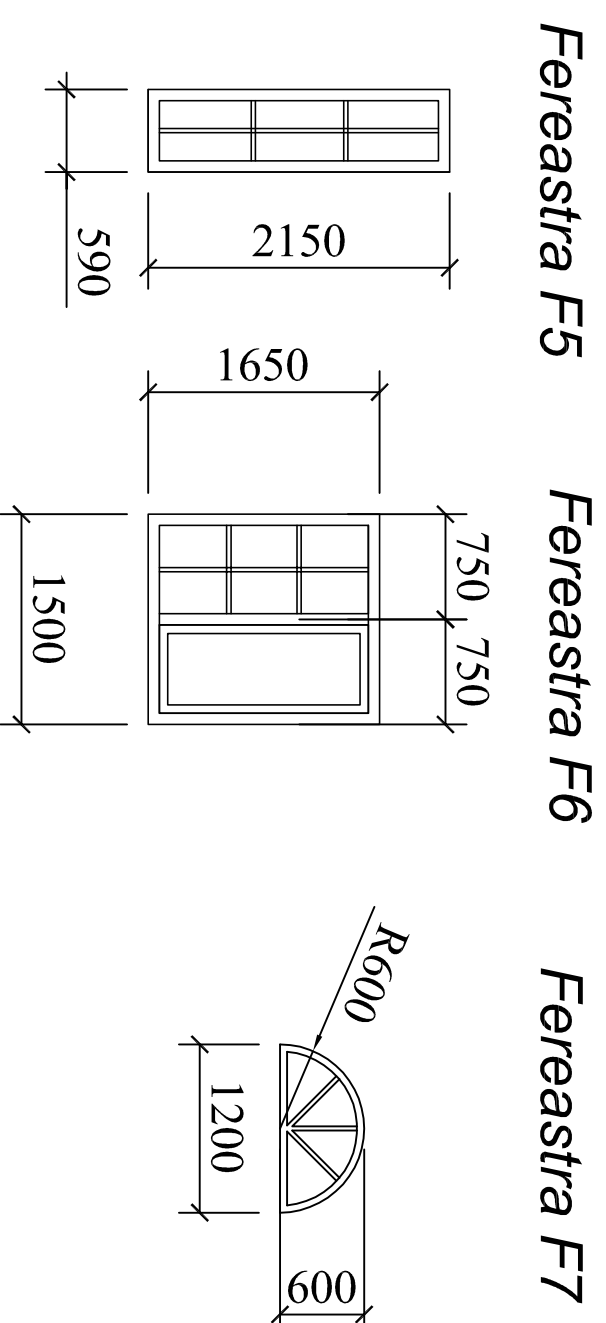
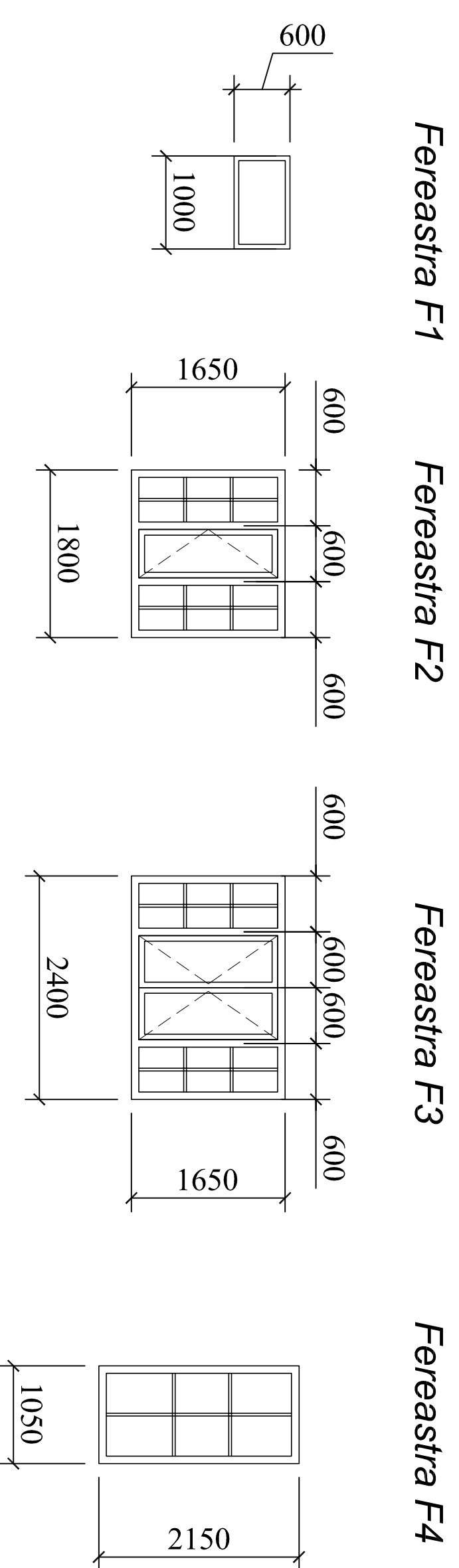
Подпись и дата

Взам. инв. №

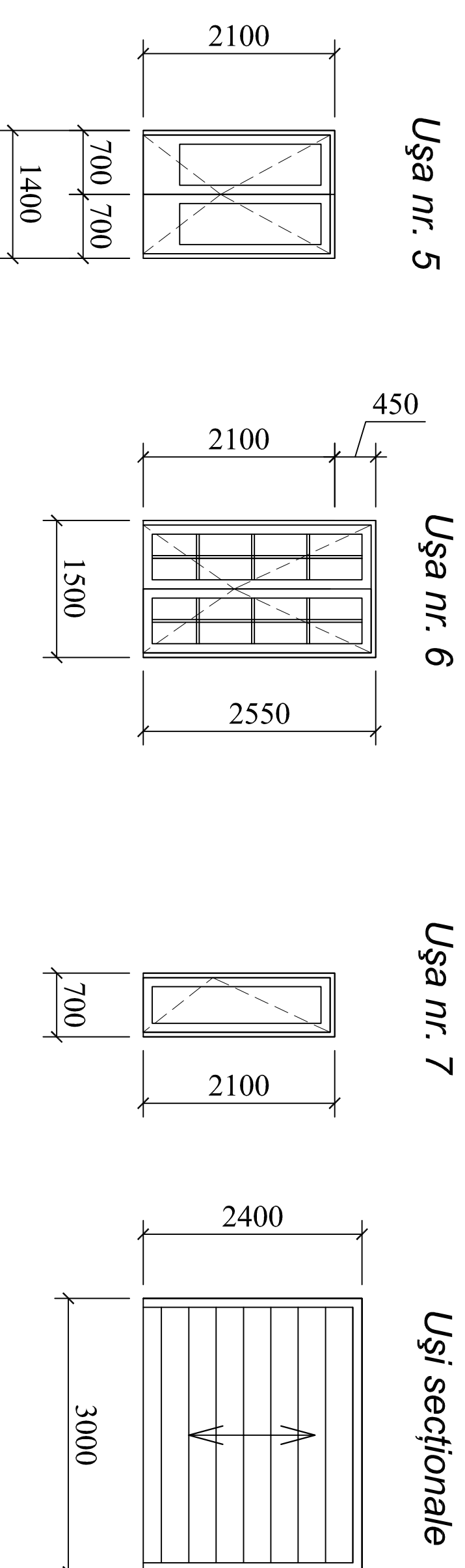
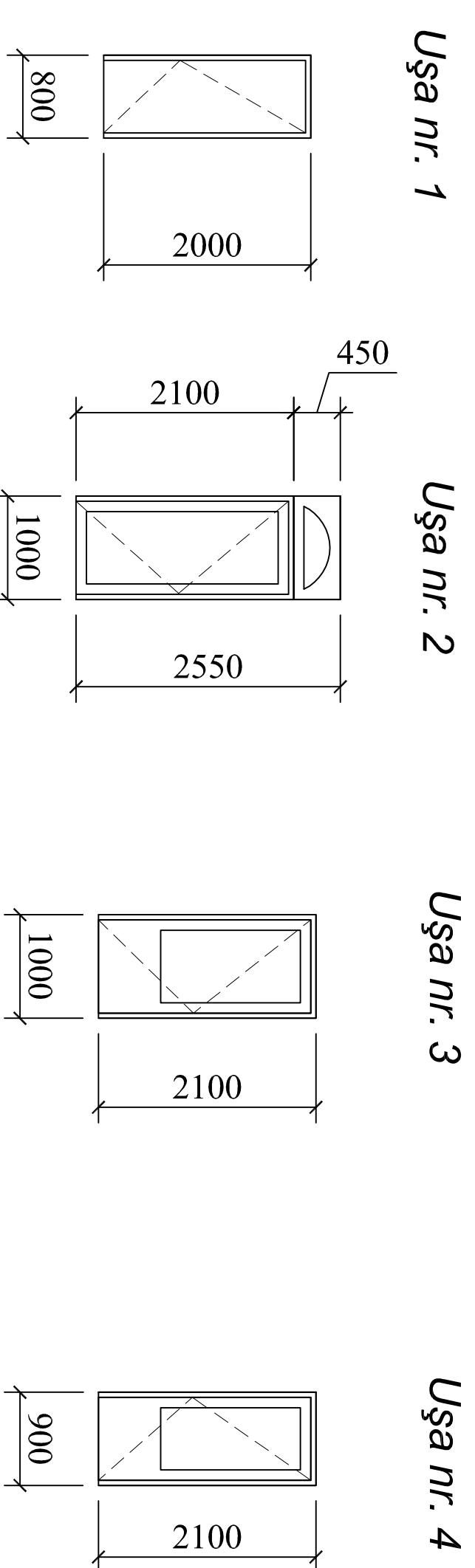


## Specificația ferestrelor și ușilor

### Ferestre



### Uși

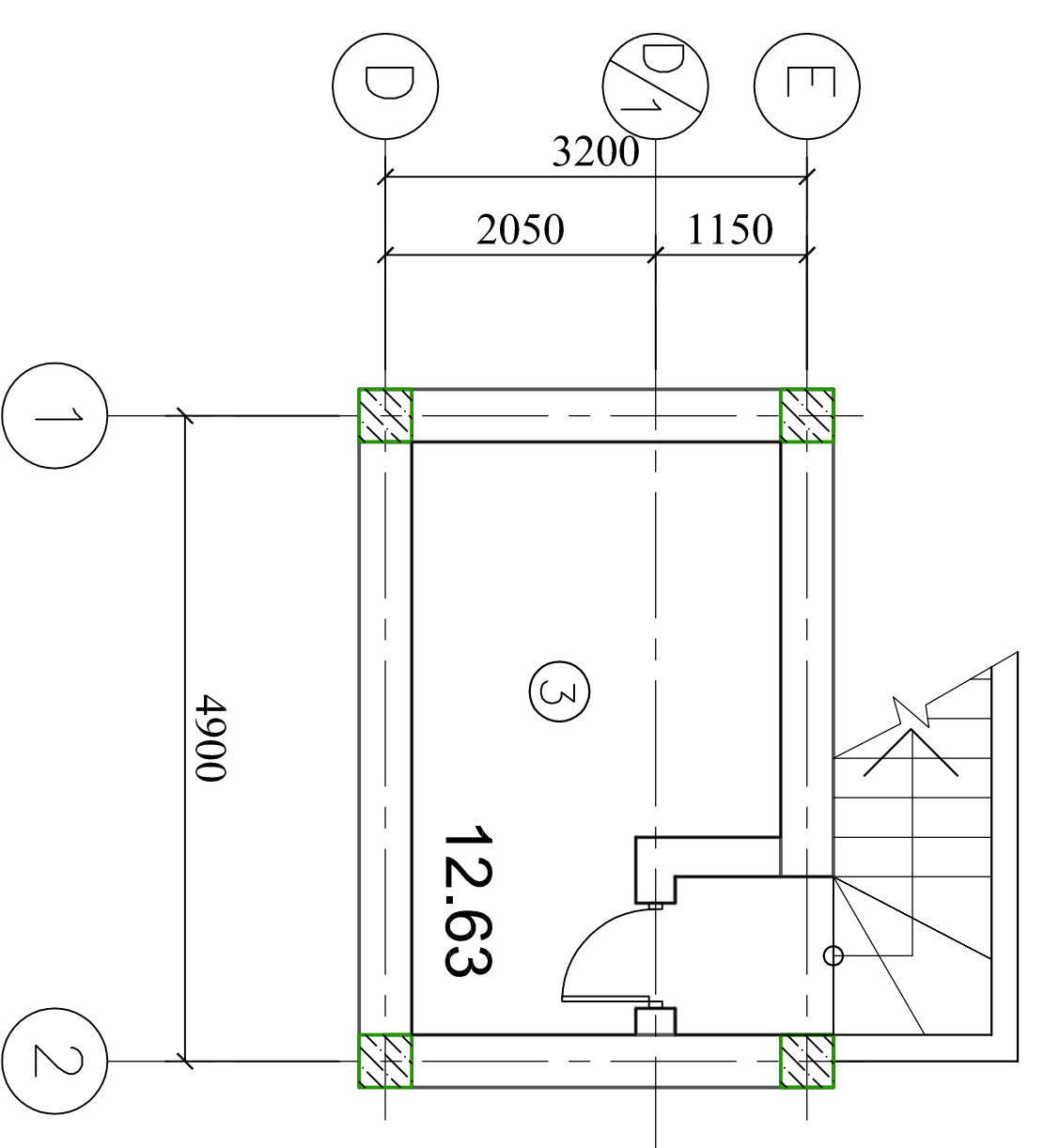


Marca poz.	Marcarea	DENUMIRE	Canți	Masa un., kg	Nota
F1	din metaloplast	Fereastra 1000x600	3		
F2	din metaloplast cu steclopachet	Fereastra 1800x1650	1		Vezi schița
F3	din metaloplast cu steclopachet	Fereastra 2400x1650	1		
F4	din metaloplast cu steclopachet	Fereastra 1050x2150	2		
F5	din metaloplast cu steclopachet	Fereastra 590x2150	1		
F6	din metaloplast cu steclopachet	Fereastra 1500x1650	1		
F7	din metaloplast	Fereastra 1200x600	1		
1	Din metal - oarba	Ușă 800x2000	1		
2	Din lemn - oarba	Ușă 1000x2550	1		de la intrare
3	Din lemn - cu sticla	Ușă 1000x2100	1		
4	Din lemn - cu sticla	Ușă 900x2100	3		
5	Din lemn - cu sticla	Ușă 1400x2100	3		
6	Din lemn - cu sticla	Ușă 1500x2550	3		de la intrare
7	Din lemn - oarba	Ușă 700x2100	1		
8	din metaloplast cu steclopachet	Uși sectionale 3000x2400	1		lucama

47-10-SA		Construirea unei case de livadă de tip D+P+M, com. Truseeni	
ISP	M.Eni	08.11	
AȘP	G.Cojocaru	08.11	
Arh	O.Volovei	08.11	
Specificatia usilor si ferestrilor			
		Etapa	Foia
		PE	4
		Foi	16
		ISP "INDUSTRIALPROJECT" or. Chisinau	

Инв. № подл.	Подпись и дата	Взам. инв. №

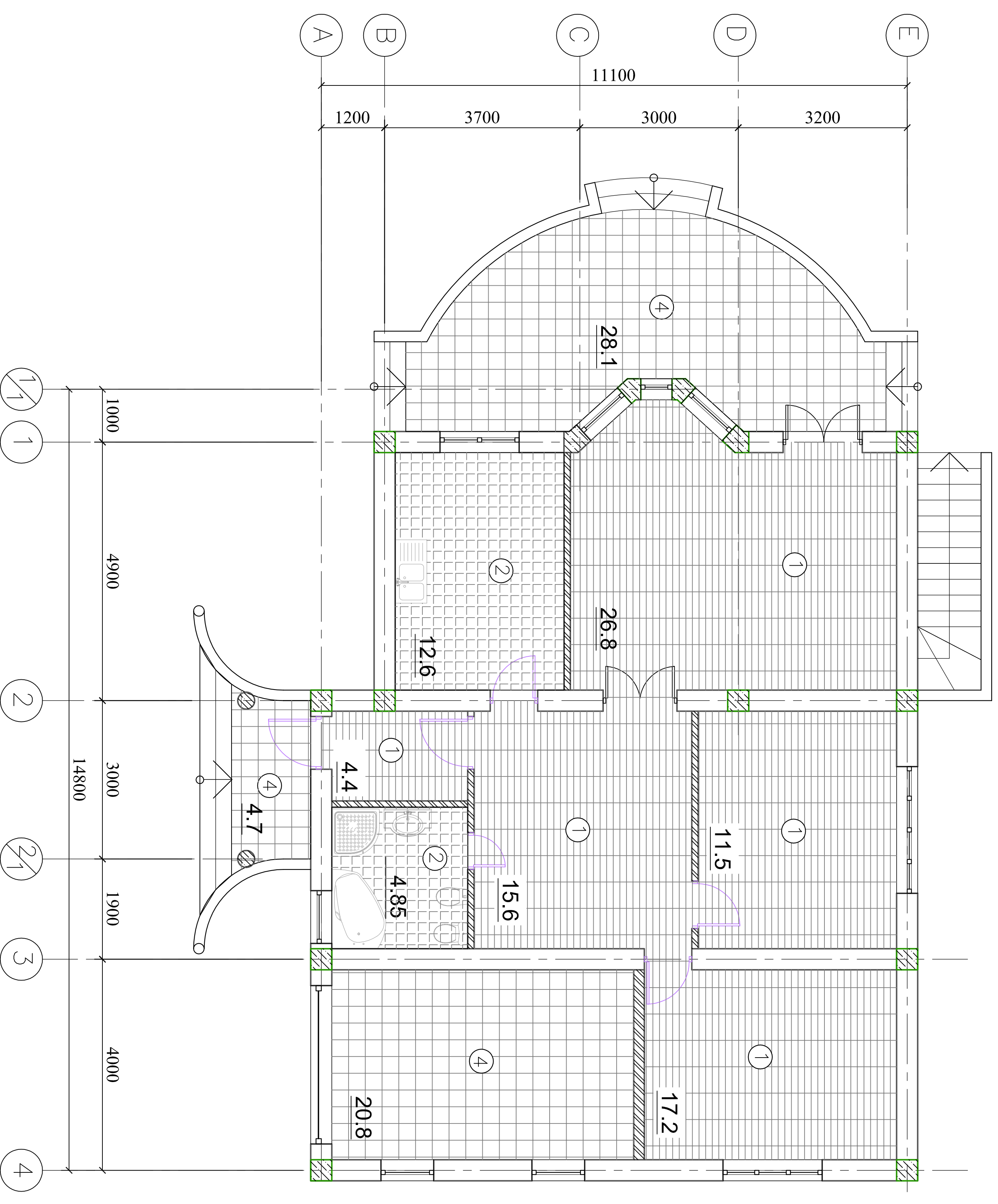
## Plan pardosea -2.750



### Legenda pardoselilor

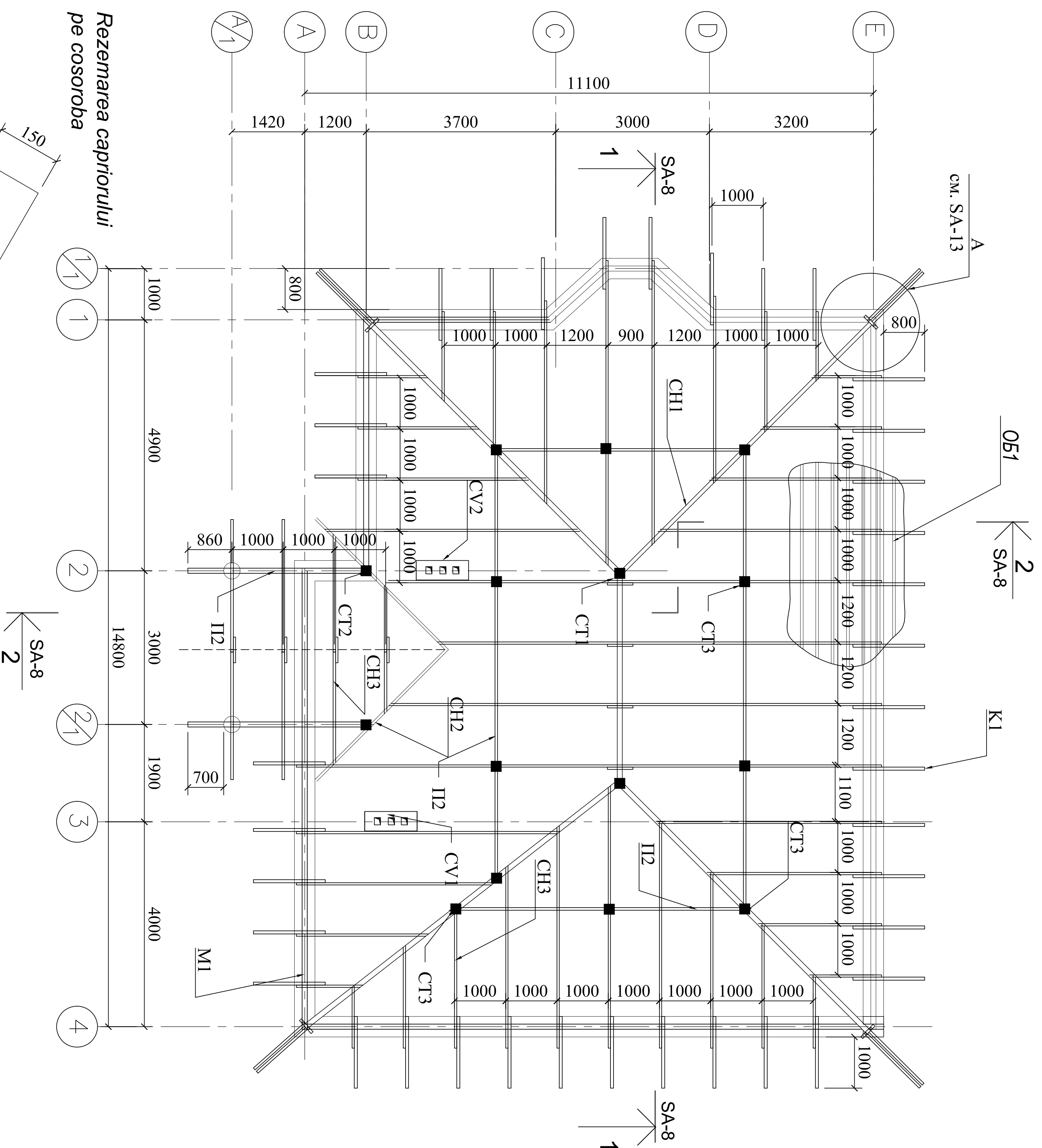
Denumirea sau numarul incaperii	Schema pardoselei sau nodul dupa serie	Elementele pardoselei și grosimea lor	Suprafata pardoselei m <sup>2</sup>	
1		Laminat Strat de etansare Sapa de mortar din Ciment-nisip M-150 Strat termoizolant - penobeton Hidroizolare- 1strat masitic bituminos Pat de beton Sol tasat cu pietris	-8 mm. -3 mm. -30 mm. -100 mm. -160 mm. -40 mm.	75.6
2		Placa ceramica Adeziv pentru teracota ceramic Sapa de mortar din Ciment-nisip M-150 Strat termoizolant - penobeton Hidroizolare- 1strat masitic bituminos Pat de beton cl.B7,5 Sol tasat cu pietris	-15 mm. -4 mm. -30 mm. -100 mm. -80 mm. -40 mm.	17.45
3		Sapa de mortar din ciment-nisip M150 cu plasa Pat de beton cl.B 7.5 Sol tasat cu pietris	-30 mm. -150 mm. -13mm.	12.65
4		Placa ceramica Adeziv pentru teracota ceramic Sapa de mortar din Ciment-nisip M-150 cu plasa Strat termoizolant - penobeton Hidroizolare- 1strat masitic bituminos Pat de beton cl.B7,5 Sol tasat cu pietris	-15 mm. -4 mm. -20 mm. -100 mm. -80 mm. -40 mm.	53.75

## Plan pardosea 0.000

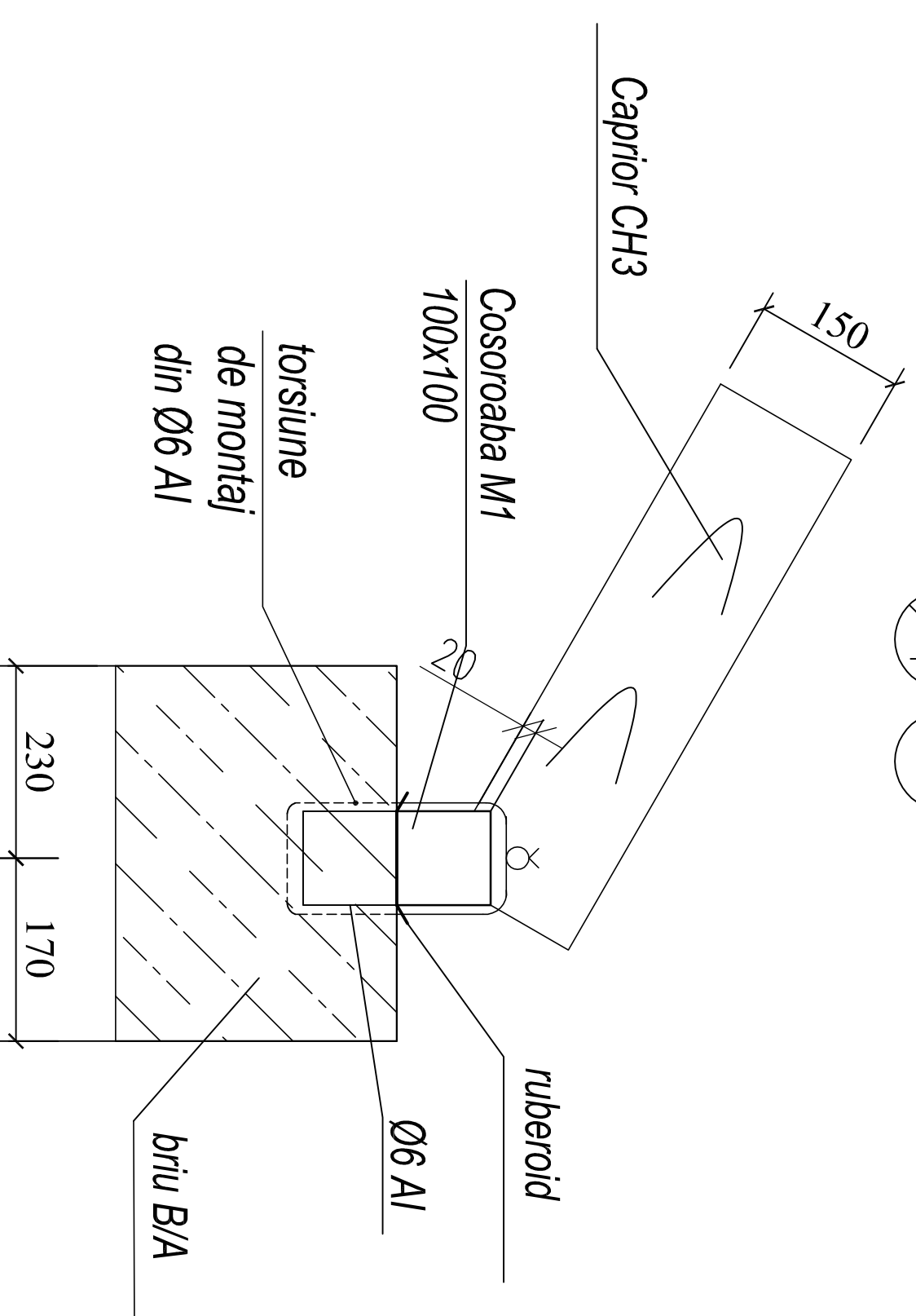


47-10-SA			
Construirea unei case de livadă de tip D+P+M, com. Truseeni			
ISP	M.Eni	08.11	
ASP	G.Cojocaru	08.11	
Arh	O.Volovei	08.11	
Plan pardosea		ISP "INDUSTRIALPROJECT" or. Chisinau	
Etapa	Foata	Foi	
PE	5	16	

# Plan capriori



Rezematărea capriorului  
pe cosoroba



# Specificația elementelor șarpantei

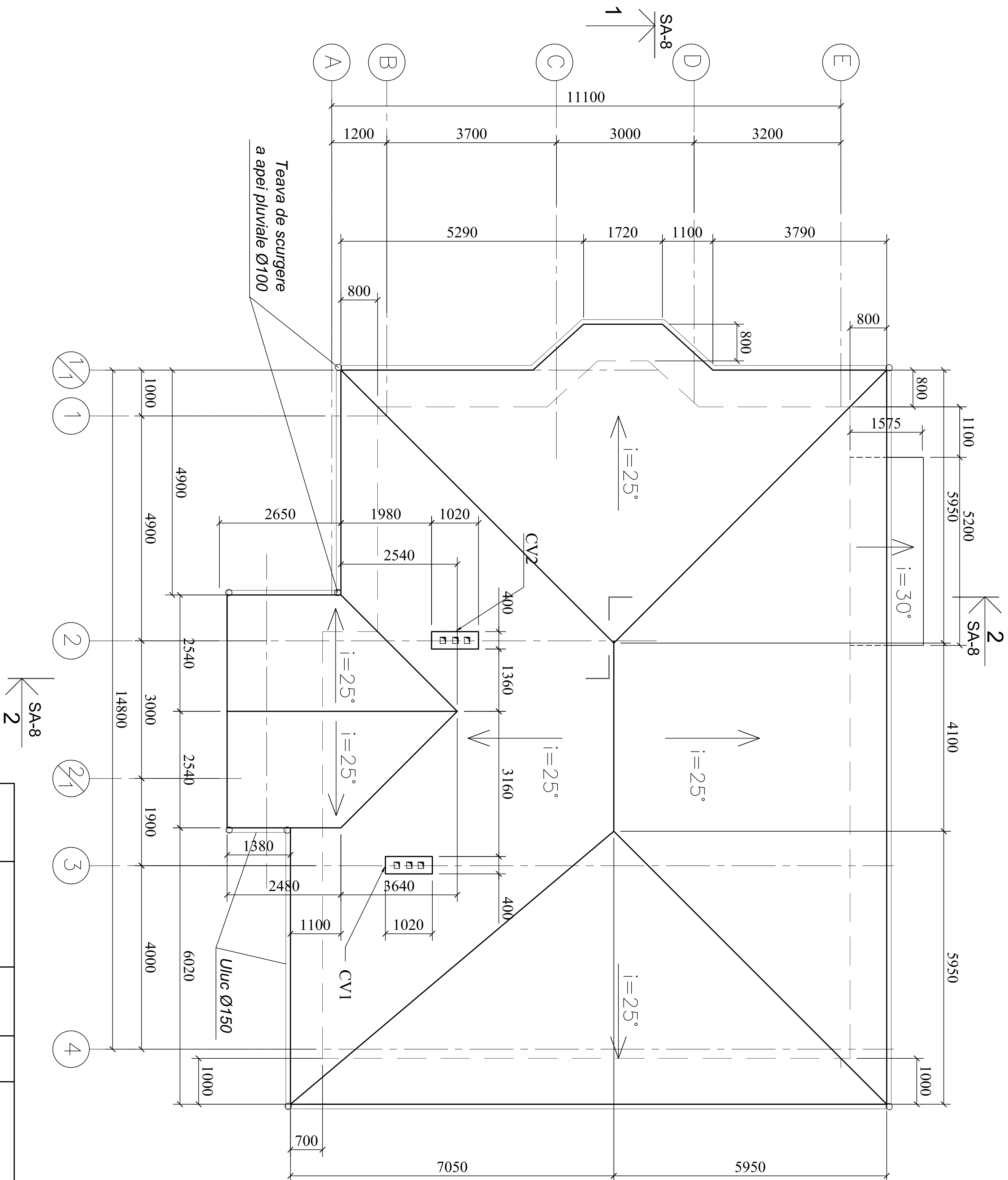
Marca. poz.	Denumirea	Secțiunea		Lungimea m	Can. (buc.)	Volumul m³
		Grosimea mm	Lățimea mm			
M1	Cosorobă	100	100	50.60	1	5.06
CT1	Stîlp	100	100		2	
CT2	Stîlp	100	100		2	
CT3	Stîlp	100	100		16	
CH1	Caprior diagonal	100	150		4	
CH2	Caprior diagonal	50	150		2	
CH3	Caprior	50	150		53	
PI1	Grinda pe montanți	150	100		1	
PI2	Grinda pe montanți	150	100		4	
K1	Grinda de cornisa	120	50		49	
OB1	Asteriala	60	50			

Инв. № подл.	Подпись и дата	Взам. инв. №

<b>47-10-SA</b>		<b>Construirea unei case de livadă de tip D+P+M, com. Truşeni</b>		
ISP	M.Eni	08.11		
AŞP	G.Cojocaru	08.11		
Arh	O.Volovei	08.11		
Plan capriori			ISP "INDUSTRIALPROJECT" or. Chisinau	
		Etapa	Foia	Foi
		PE	6	16

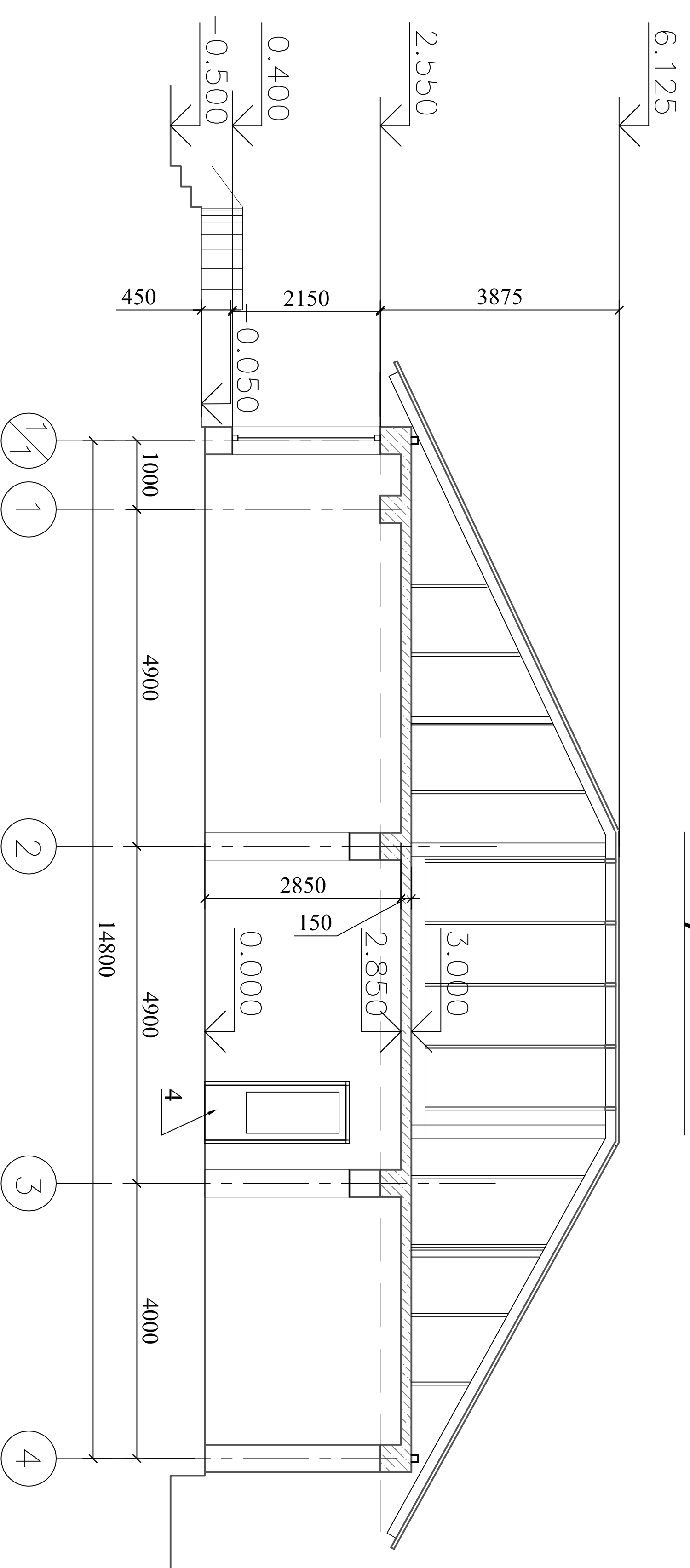
Инв. № подл.	Подпись и дата	Взам. инв. №

# Plan acoperiș

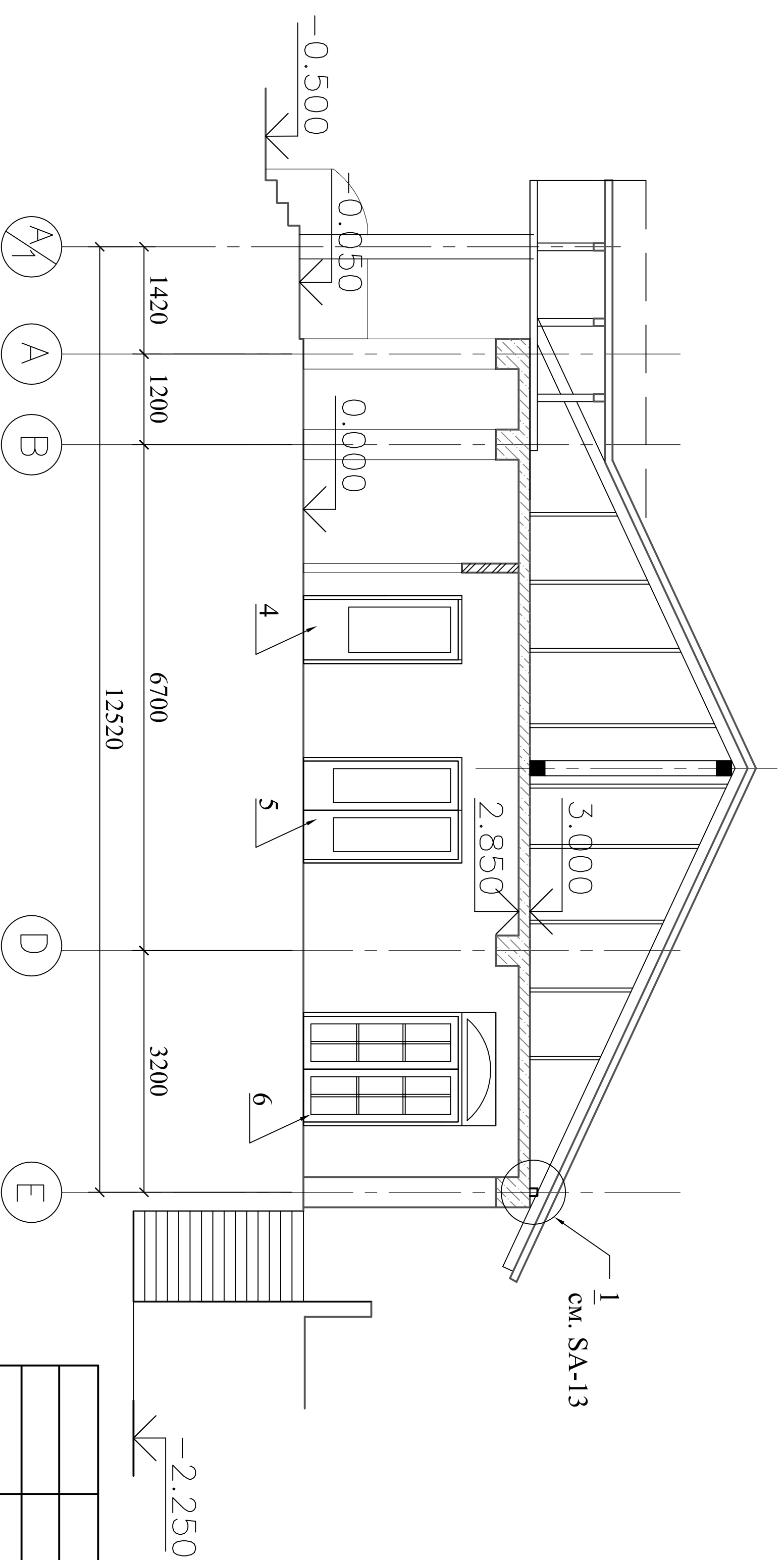


47-10-SA		
Construirea unei case de livadă de tip D+P+M, com. Truşeni		
ISP	M.Eni	08.11
ASP	G.Cojocaru	08.11
Ath	O.Volovei	08.11
Plan acoperiș		ISP "INDUSTRIALPROJECT" or. Chisinau
Etapa	Foia	Foi
PE	7	16

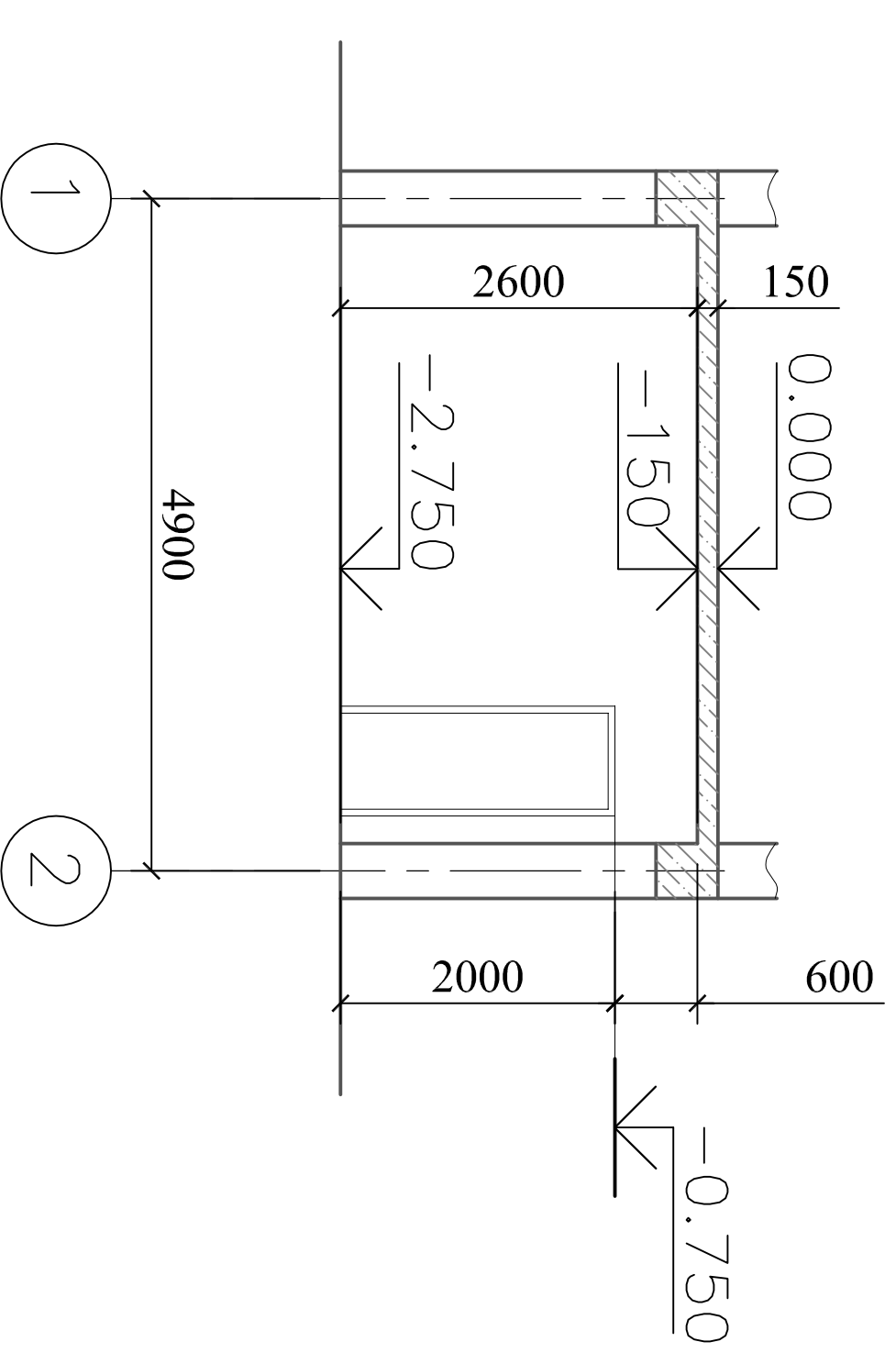
### Sectiune 1-1



### Sectiune 2-2



### A-A

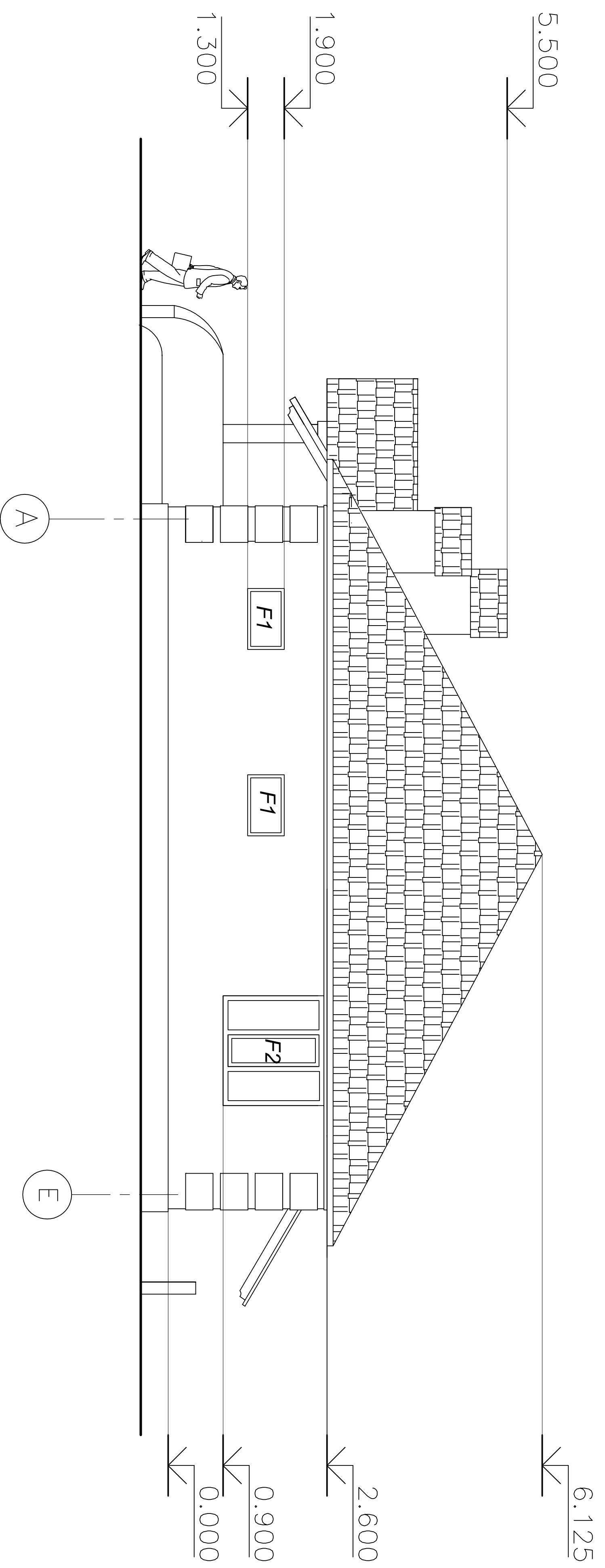


Инв. № подл.	Подпись и дата	Взам. инв. №

47-10-SA			
Construirea unei case de livadă de tip D+P+M, com. Truşeni			
ISP	M.Eni	08.11	
AŞP	G.Cojocaru	08.11	
Arh	O.Volovei	08.11	
Sectiune 1-1, 2-2, A-A		ISP "INDUSTRIALPROIECT" or. Chisinau	
		Etapa	Foia
		PE	8
			16



# Fatada A-E



47-10-SA

Construirea unei case de livadă de tip D+P+M, com. Truşeni

IŞP M.Eni 08.11

AŞP G.Cojocaru 08.11

Arh O.Volovei 08.11

Fatada A-E

ISP "INDUSTRIALPROJECT"  
or. Chisinau

Инв. № подл.

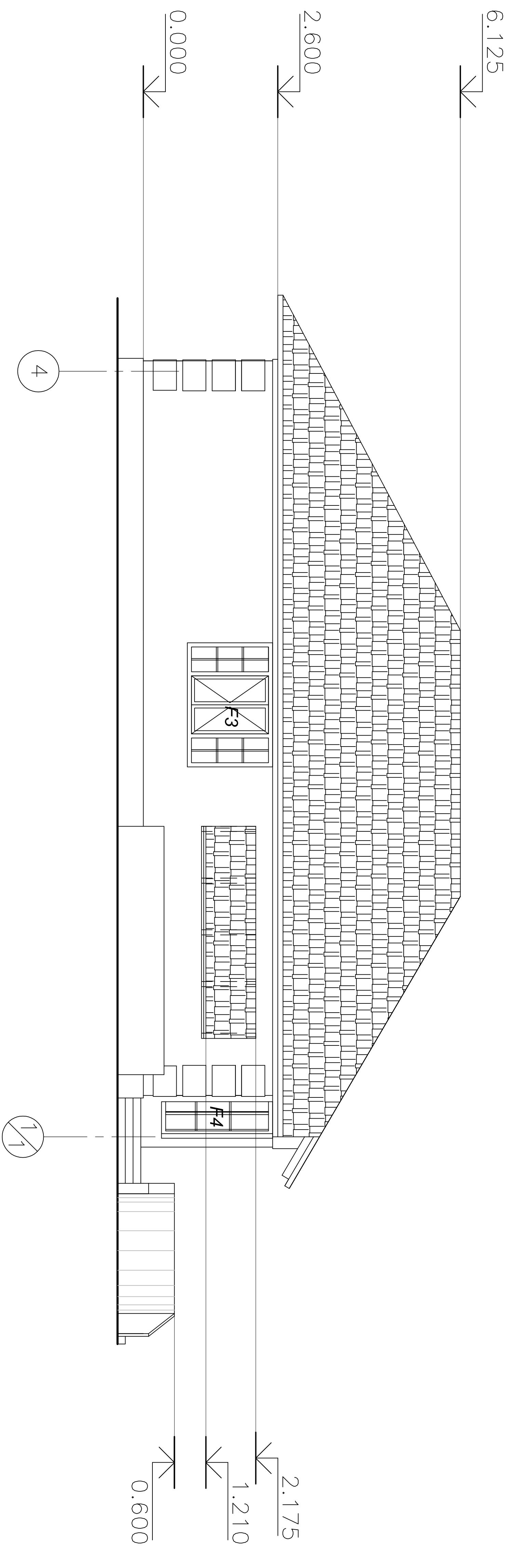
Подпись и дата

Взам. инв. №

Инв. № подл.	Подпись и дата	Взам. инв. №

47-10-SA		
Construirea unei case de livadă de tip D+P+M, com. Truşeni		
IŞP	M.Eni	08.11
AŞP	G.Cojocaru	08.11
Arh	O.Volovei	08.11
Fatada A-E		
ISP "INDUSTRIALPROJECT" or. Chisinau		
Etapa	Foaia	Foi
PE	9	16

# Fațada 4 -1/1

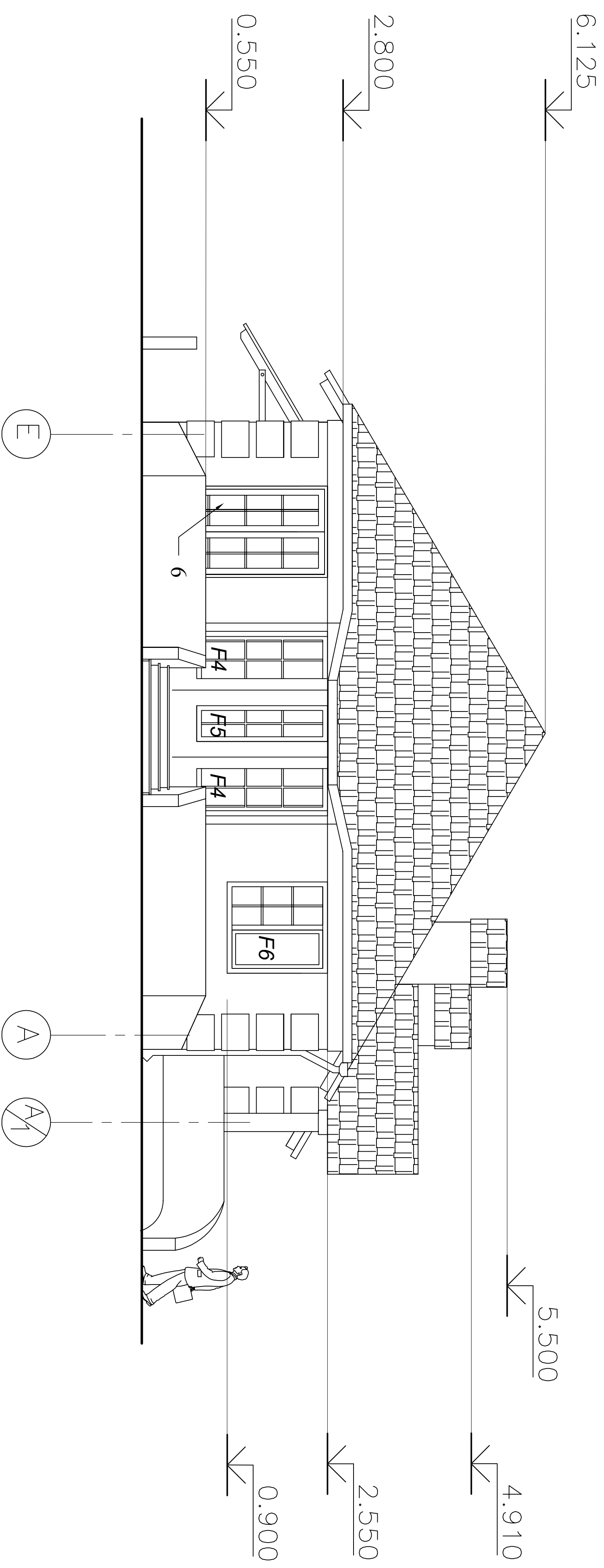


Инв. № подл.	Подпись и дата	Взам. инв. №

47-10-SA			
Construirea unei case de livadă de tip D+P+M, com. Trușeni			
IȘP	M.Eni	08.11	
AȘP	G.Cojocaru	08.11	
Arh	O.Volovei	08.11	
Fațada 4 -1/1		ISP "INDUSTRIALPROJECT" or. Chisinau	
Etapa	Foaia	Foi	
PE	10	16	

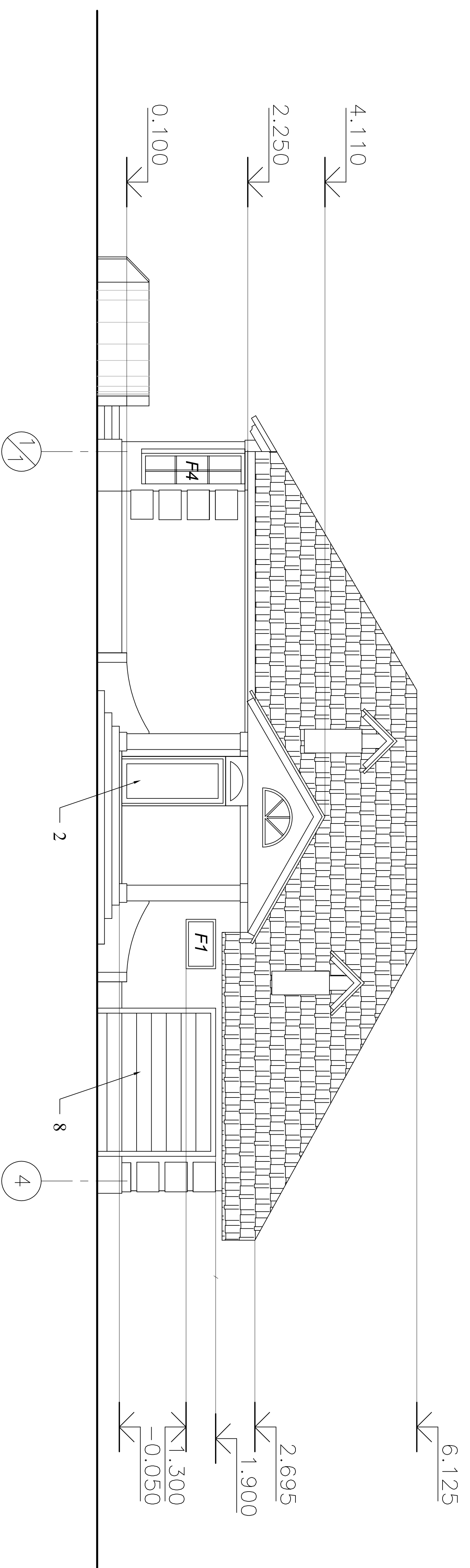
Инв. № подл.	Подпись и дата	Взам. инв. №

## Fatada E-A



47-10-SA		
Construirea unei case de livadă de tip D+P+M, com. Truşeni		
ISP	M. Eni	08.11
AŞP	G. Cojocaru	08.11
Arh	O. Volovei	08.11
Fatada E-A		
ISP "INDUSTRIALPROJECT" or. Chisinau		

# Fațada 1/1 - 4



47-10-SA

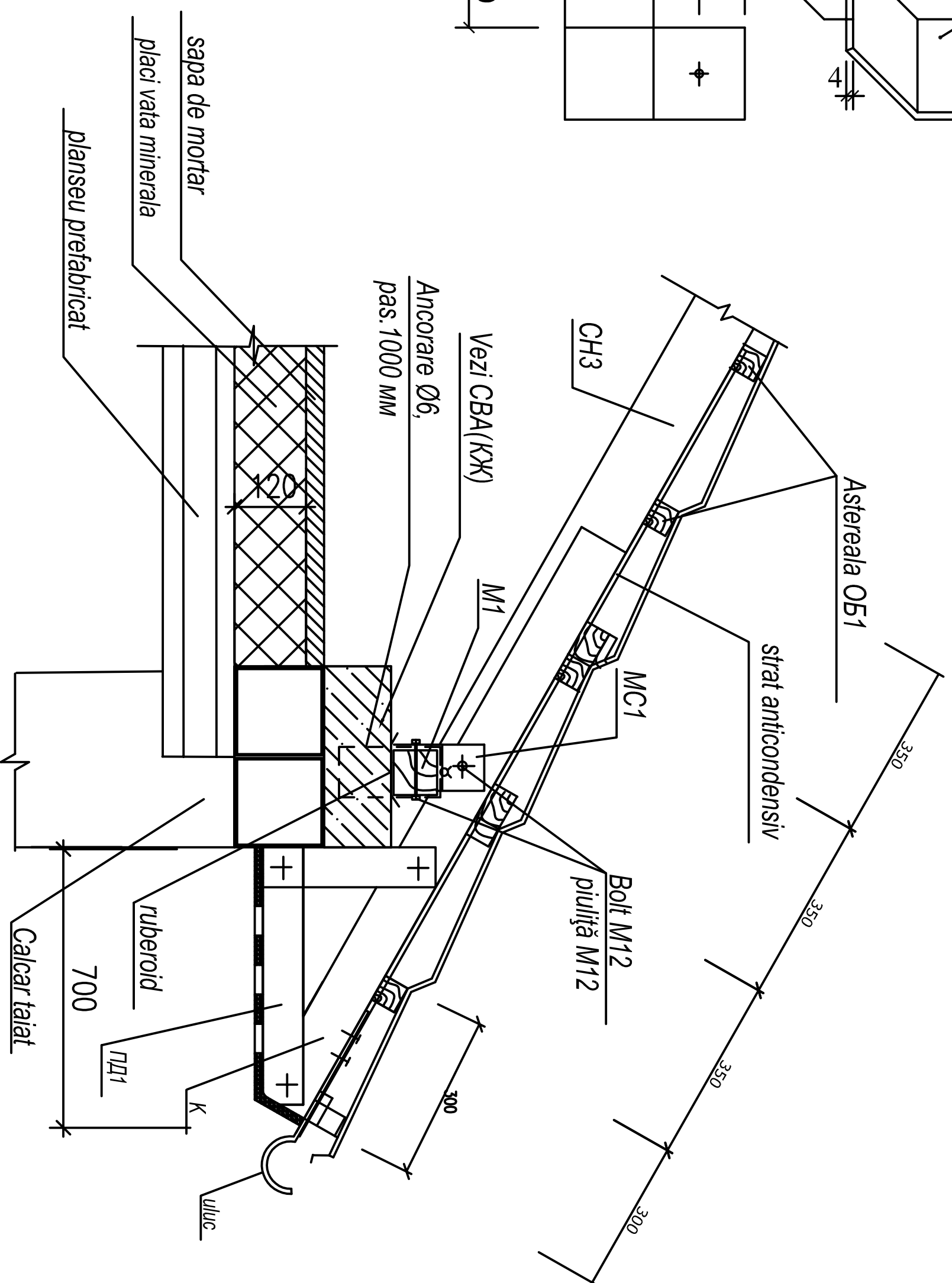
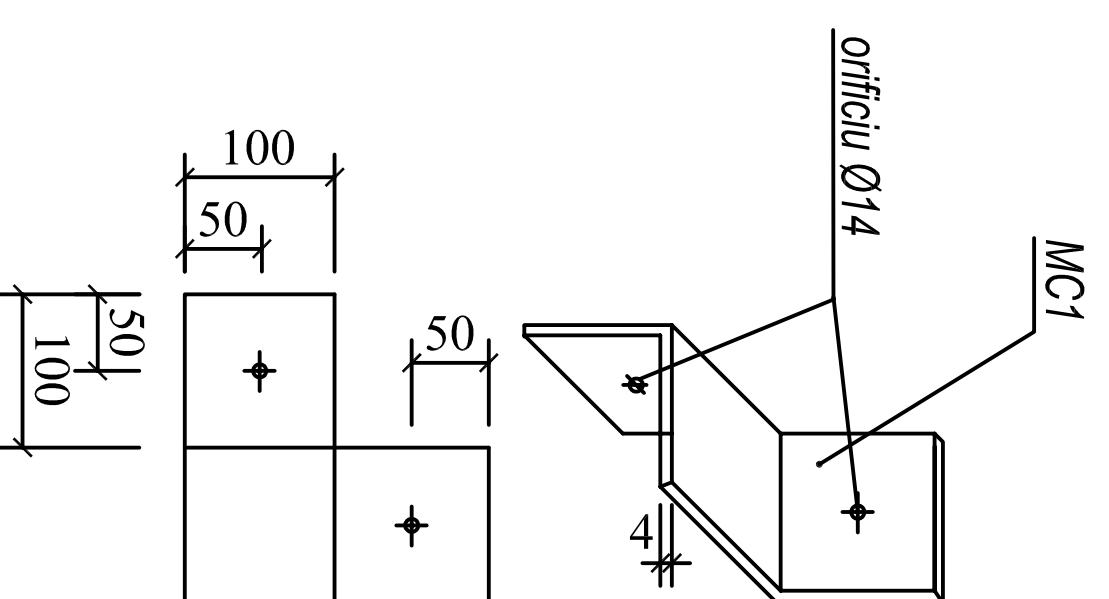
Construirea unei case de livadă de tip D+P+M, com. Trușeni

47-10-SA			
Construirea unei case de livadă de tip D+P+M, com. Trușeni			
IȘP	M.Eni	08.11	
AȘP	G.Cojocaru	08.11	
Arh	O.Volovei	08.11	
Fațada 1/1 - 4			IȘP "INDUSTRIALPROJECT" or. Chisinau
Etapa	Foia	Foi	
PE	12	16	

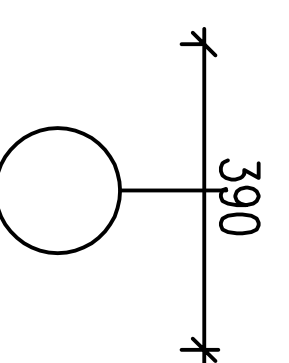
Инв. № подл.	Подпись и дата	Взам. инв. №



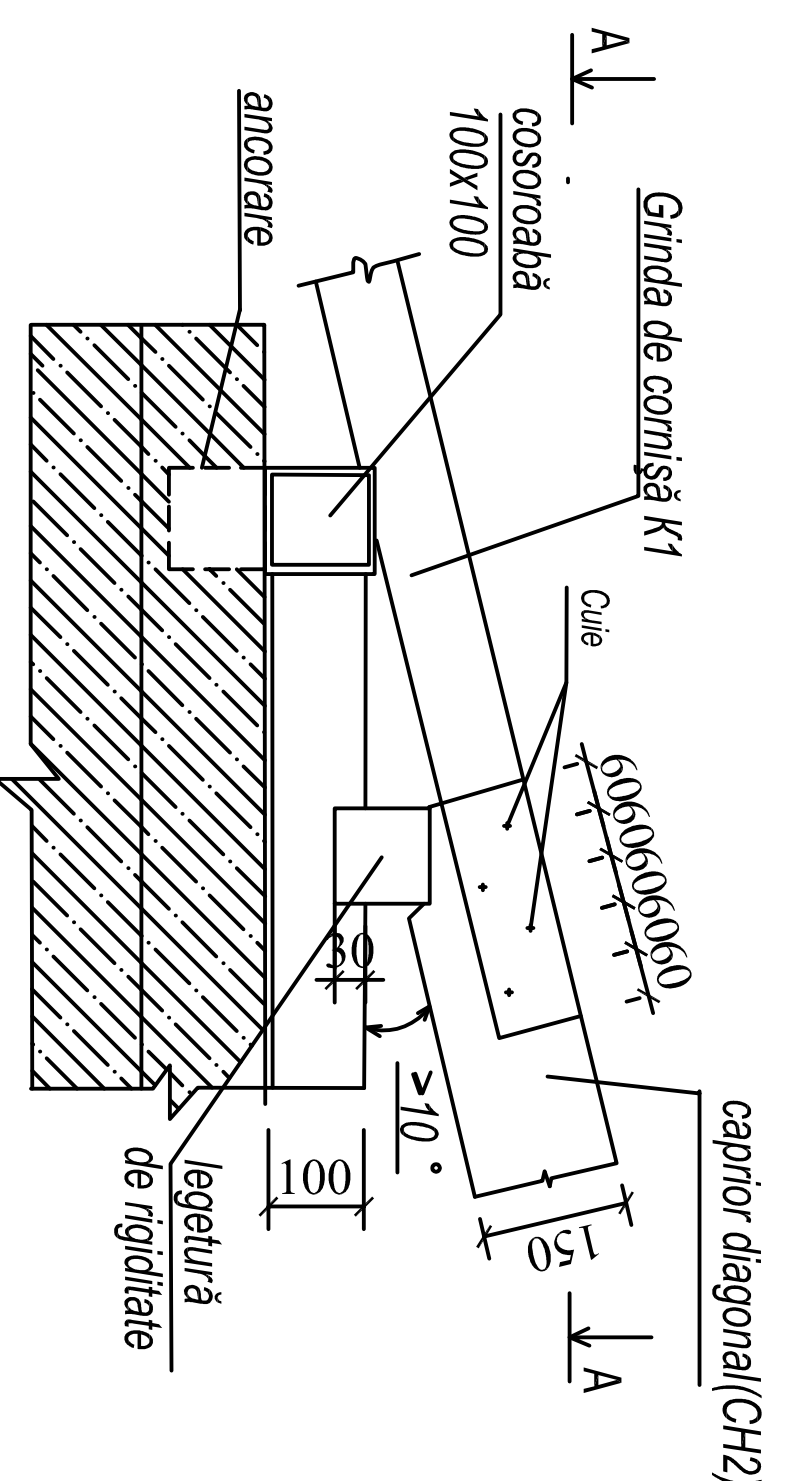
1



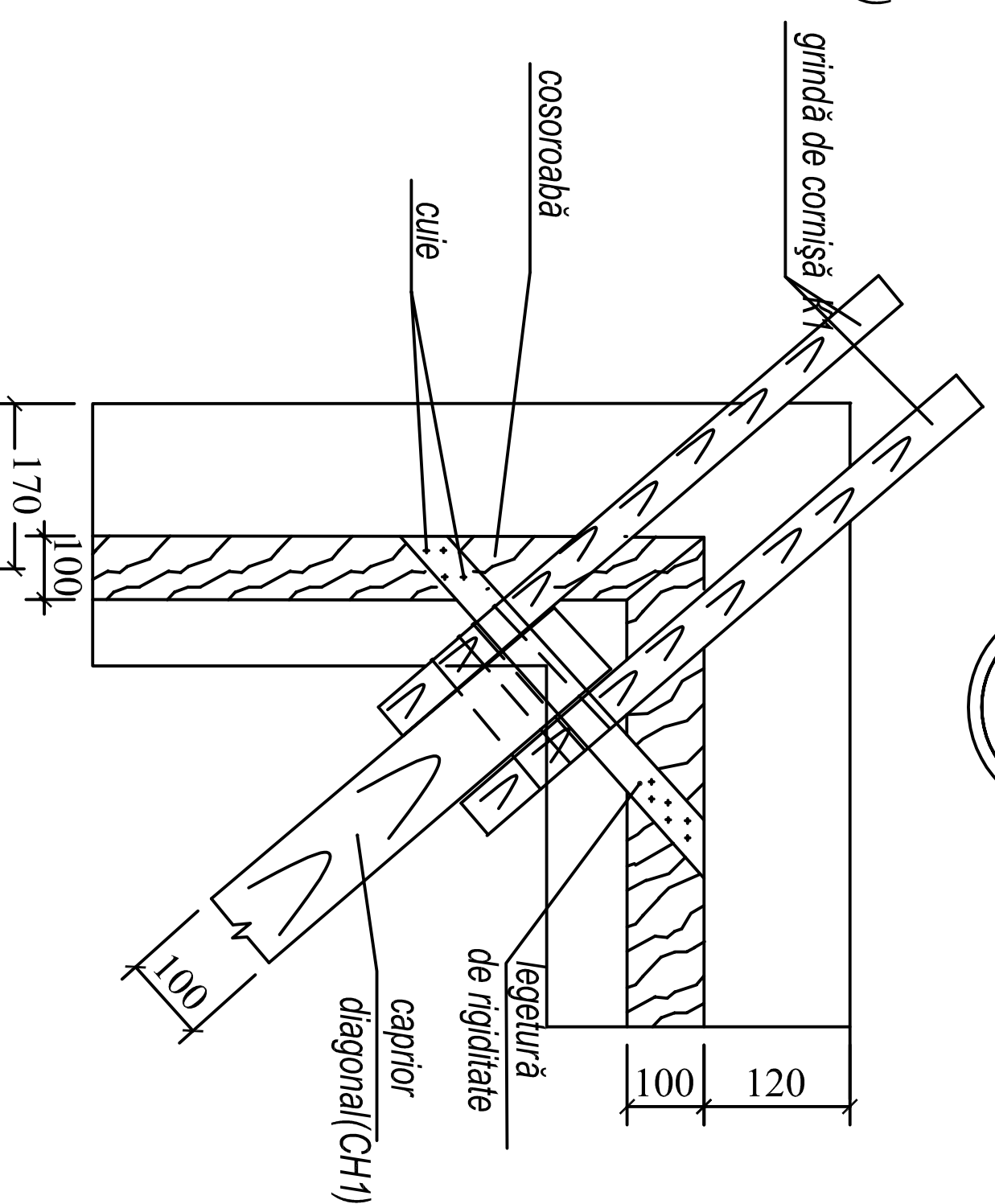
Nota: Pe perimetrul acoperisului se va instala bara de reținere a zăpezii.



Rezemea capriorului diagonal pe cosoroba



A



Indicația instalării acoperisului din țiglă metalică

1. Toate lucrările de executat în conformitate cu cerințele din СНП 3.03.01 - 87
2. Toate elementele de lemn de executat din lemn de conifer cu umeditatea nu mai mare de 20%
3. De prevăzut protecția construcției de lemn de putrezire și incendiu de executat prelucrarea suprafețelor elementelor cu amestec ДКС-П, pregătit după rețeta (în procente%) : - diamoniu fosfat(100%) -20

- sulfat de amoniu(98%) - 5
- contact de petrol - 3
- apă -72

La fiecare 97 kg. de amestec se adaugă 3 kg. natriu clor.

Amestecul pregătit încălzit da 60°C se aplică pe construcția de lemn cu pulverizatorul sau cu peria de vopsea de 2 ori la intervalul nu mai puțin de 12 ore.

4. În proiectul dat al șarpantei sunt elaborate schemele constructive generale de rezolvare a construcției de lemn.
5. Căpriorii se așează pe cosorobă.
6. În locurile de rezistență a elementelor de lemn cu tencuiala sau cu metalul se va amplasa un strat de ruberoid.
7. Sistemul de construcție este asamblat cu bolturi, iar la montarea ei se vor folosi cuiele. Fixarea permanentă a căpriorilor va fi cu bolturi și șabze pe ambele părți cu contrapuliță.
8. Construcția de lemn este executată pentru acoperis cu învelitoare de țiglă metalică pe astereală cu secțiune 50x60(h.) și pasul de 350mm.
9. Astereala cu pasul 350 mm. nu se arată convențional în secțiunea din proiect.
10. Îmbinarea elementelor de lemn de executat în conformitate cu recomandările seriei 2.160-6 ediția 1
11. Trecerea țiglei de metal trebuie să fie nu mai puțin de 150mm.
12. Fixarea țiglei de metal la astereală de executat prin bolturi speciale, care intra în set cu șabze speciale sau cu cuile speciale pentru acoperis.
13. Elementele acoperisului, elemente de creastă, uluce, tevi de scurgere și alte detalii intra în set.
14. Țigla de metal trebuie să fie acreditată.

47-10-SA

Construirea unei case de livadă de tip D+P+M, com. Trușeni

ISP	M.Eni	08.11	Etapa		Foia	Foi
AȘP	G.Cojocaru	08.11	PE	13	16	
Arh	O.Volovei	08.11	Noduri			
			Indicația instalării acoperisului din țiglă metalică			
			ISP "INDUSTRIALPROJECT" or: Chisinau			

Инв. № подл.      Подпись и дата      Взам. инв. №