

Линия сводки с листом 4.2.2

Примечания:

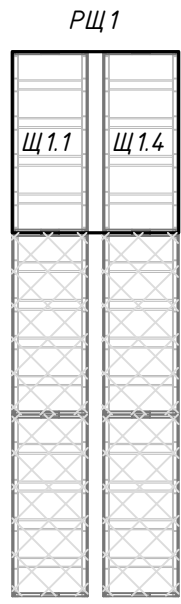
1. Монтаж вести в соответствии с нормами действующих СНиПов и ПУЭ ;
2. Допускается замена электрооборудования, аппаратов и материалов на аналогичные по техническим характеристикам и степени применяемости .

Инв. № подл. Подп. и дата. Взам. инв. № Инв. № дубл. Подп. и дата

Согласовано

Согласовано

Согласовано



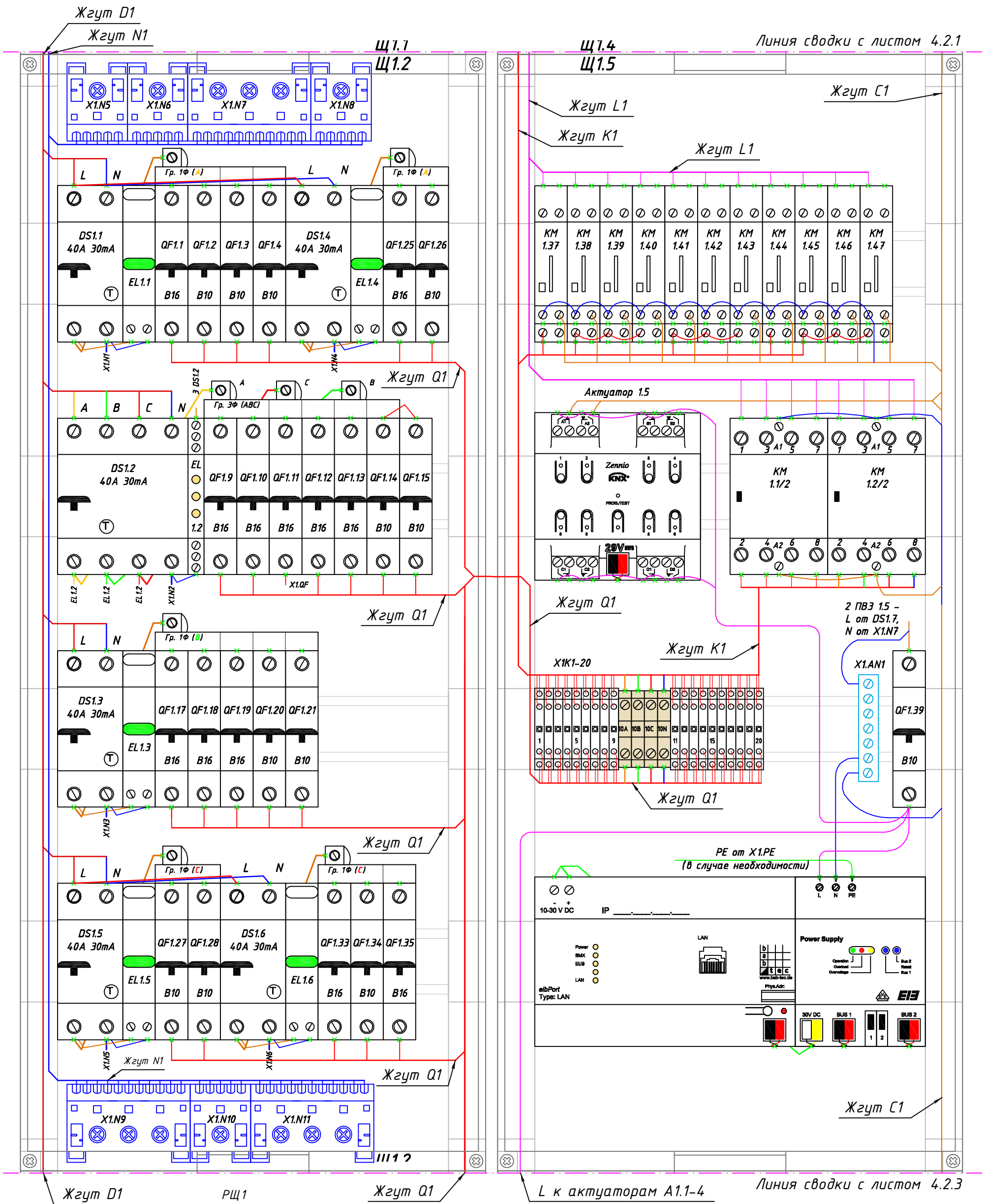
Изм.	Кол.	Лист	№ Докум.	Подпись	Дата

Жилой дом
г. Запорожье, ул.

Внутреннее
электрообеспечение

Стадия	Лист	Листов
РП	4.2	3

Схема монтажная РЩ 1
(1-й этаж)



Линия сводки с листом 4.2.1

Линия сводки с листом 4.2.3

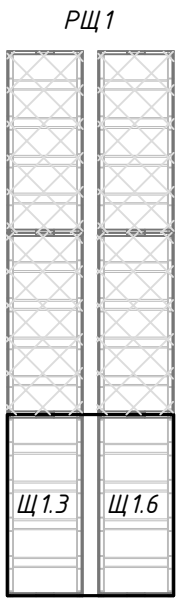
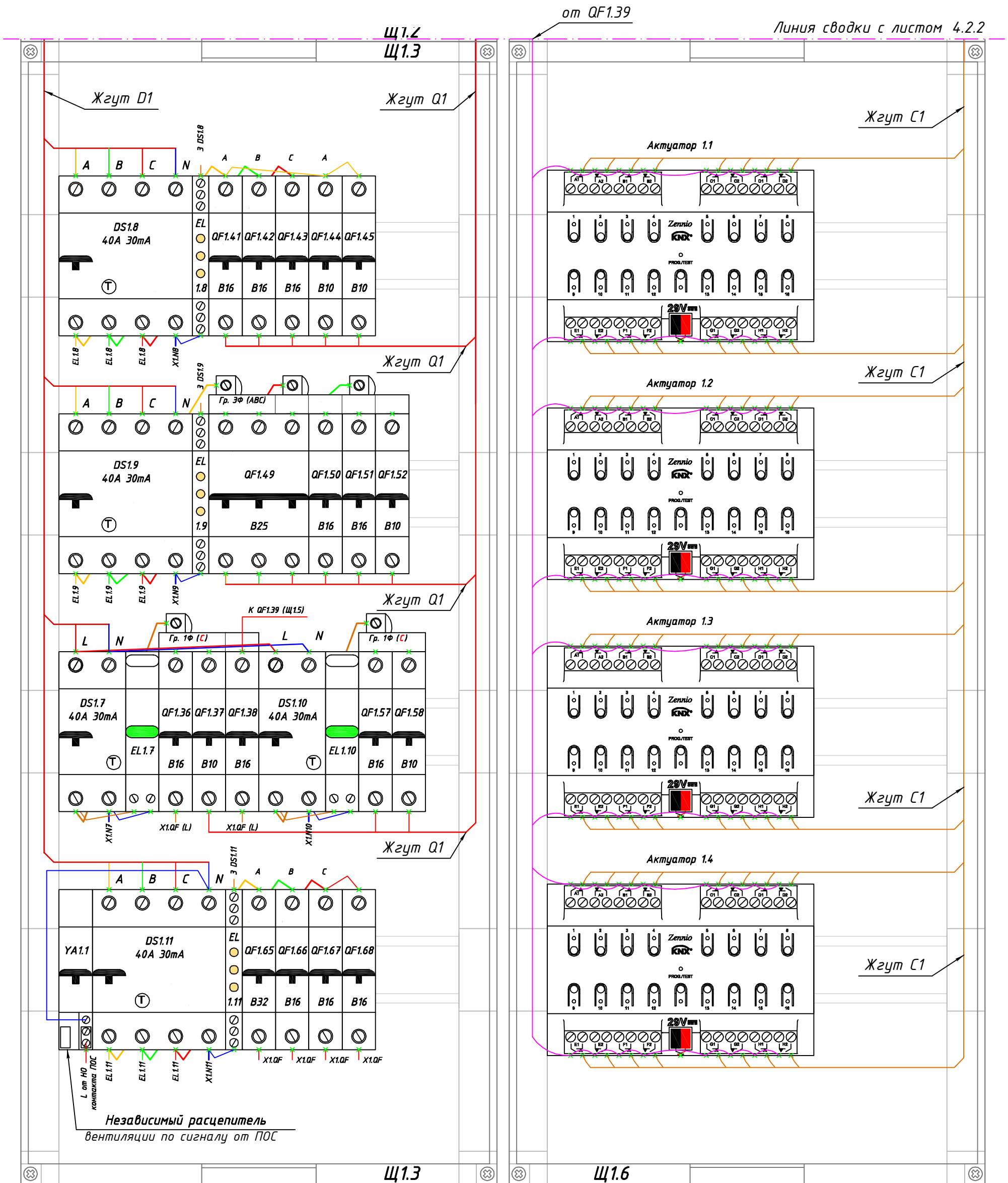
Примечания:

1. Монтаж вести в соответствии с нормами действующих СНиПов и ПУЭ ;
2. Допускается замена электрооборудования, аппаратов и материалов на аналогичные по техническим характеристикам и степени применяемости .



Инв. № подл.	Подп. и дата
Взам. инв. №	Инв. № дубл.
Подп. и дата	Подп. и дата

Инв. № подл.	Подп. и дата
Взам. инв. №	Инв. № дубл.
Подп. и дата	Подп. и дата



Примечания:

1. Монтаж вести в соответствии с нормами действующих СНиПов и ПУЭ ;
2. Допускается замена электрооборудования, аппаратов и материалов на аналогичные по техническим характеристикам и степени применяемости .